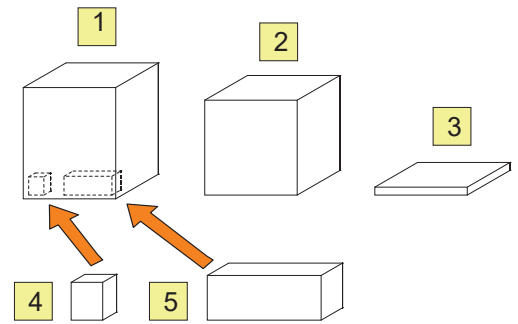
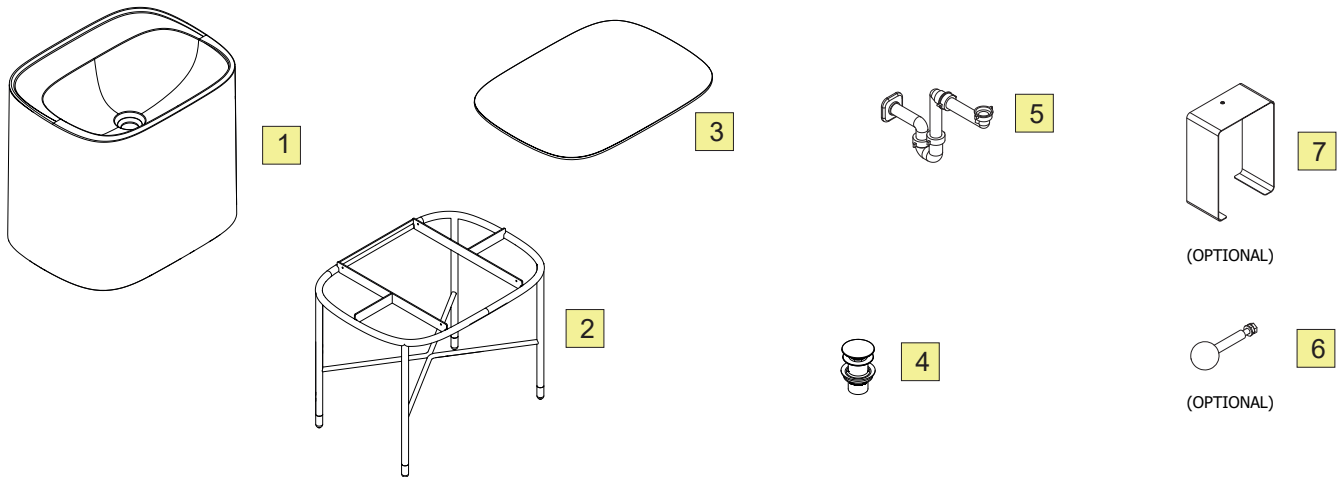
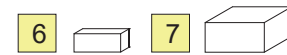


ALLEGRO MONOLITE

	Peso (Kg) Weight (Kg) Gewicht (Kg) Poids (Kg)	(LxHxP)	Imballi/Packaging/Verpackungen/Emballages
1	32	57x48x42.5	Monolite/Monolith/Monolith/Monolithe 60x54x45
2	5	57x44.5x42.5	Telaio/Frame/Gestellrahmen/Ch 60x47x45
3	5	52.5x1.5x38.5	Vassoio/Tray/Serien-Fachboden/Tablette 55.5x3.5x42.5
4	0,32		Piletta/Drain pipe/Siphon/Bonde
5	0,32		Sifone/Siphon/Ablaufrohr/Siphon



OPTIONAL			
	Peso (Kg) Weight (Kg) Gewicht (Kg) Poids (Kg)	(LxHxP)	Imballi/Packaging/Verpackungen/Emballages
6	1	15x5x5	Porta asciugamani/Towel holder/Handtuchhalterungen/Porte-serviettes 16x5.5x6.5
7	1	25x10x18	Carter/Carter/Wandbefestigung/Carter 28x13x25



IT CARATTERISTICHE DIMENSIONALI
 GB DIMENSIONS CHARACTERISTICS
 D ABMESSUNGEN EIGENSCHAFTEN
 FR DIMENSIONNELS CARACTÉRISTIQUES

1	Lunghezza Larghezza Peso netto Volume	Lenght Width Net weight Volume	Länge Breite Nettogewicht Volumen	Longueur Largueur Poids net Volume	cm. cm. kg. m ³	57 42,5 31 0,116
2	Lunghezza Larghezza Peso netto Volume	Lenght Width Net weight Volume	Länge Breite Nettogewicht Volumen	Longueur Largueur Poids net Volume	cm. cm. kg. m ³	57 42,5 4 0,108
3	Lunghezza Larghezza Peso netto Volume	Lenght Width Net weight Volume	Länge Breite Nettogewicht Volumen	Longueur Largueur Poids net Volume	cm. cm. kg. m ³	52,5 38,5 4,6 0,003

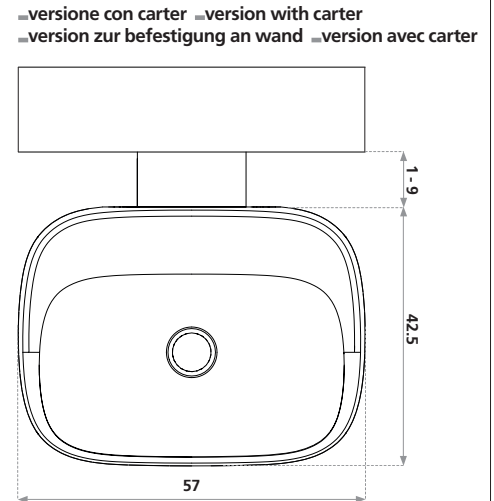
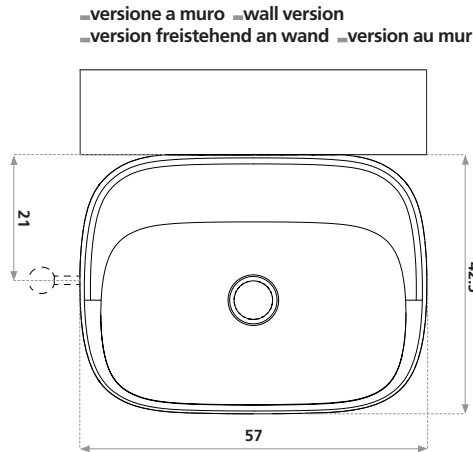
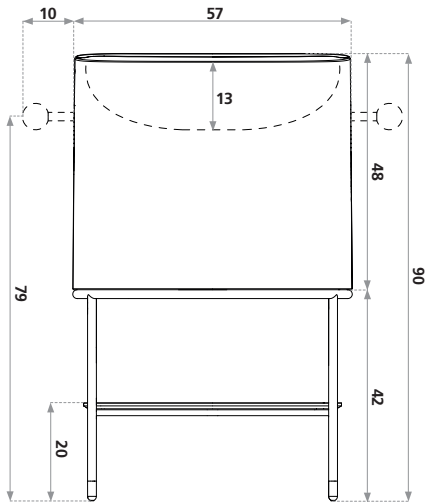
IT CARATTERISTICHE IDRAULICHE
 GB HYDRAULIC CHARACTERISTICS
 D HYDRAULISCHE EIGENSCHAFTEN
 FR HYDRAULIQUES CARACTÉRISTIQUES

4	Piletta	Drain pipe	Siphon	Bonde		ø 1-1/4"
5	Sifone	Siphon	Ablaufrohr	Siphon		ø 3,2 / ø 4,0

IT OPTIONAL
 GB OPTIONAL
 D OPTIONAL
 FR OPTIONNEL

6	Lunghezza Larghezza Peso netto Volume	Lenght Width Net weight Volume	Länge Breite Nettogewicht Volumen	Longueur Largueur Poids net Volume	cm. cm. kg. m ³	15 5 1 0,0004
7	Lunghezza Larghezza Peso netto Volume	Lenght Width Net weight Volume	Länge Breite Nettogewicht Volumen	Longueur Largueur Poids net Volume	cm. cm. kg. m ³	25 18 1 0,005

IT CARATTERISTICHE DIMENSIONALI GB DIMENSIONS CHARACTERISTICS D ABMESSUNGEN EIGENSCHAFTEN FR DIMENSIONNELS CARACTÉRISTIQUES



IT PREDISPOSIZIONE SCARICO GB PREARRANGEMENT DRAIN COUPLING D ABLAUFANSCHLUSSANLAGE FR PRÉDISPOSITION POUR VIDANGE

—LEGENDA

- (A) Scarico consigliato
- (B) Area predisposizione fori per connessioni a parete

—LEGEND

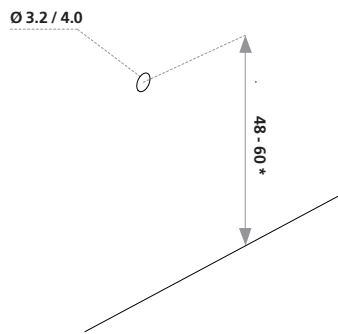
- (A) Recommended drain
- (B) Prearranged holes area for wall connection

—LEGENDE

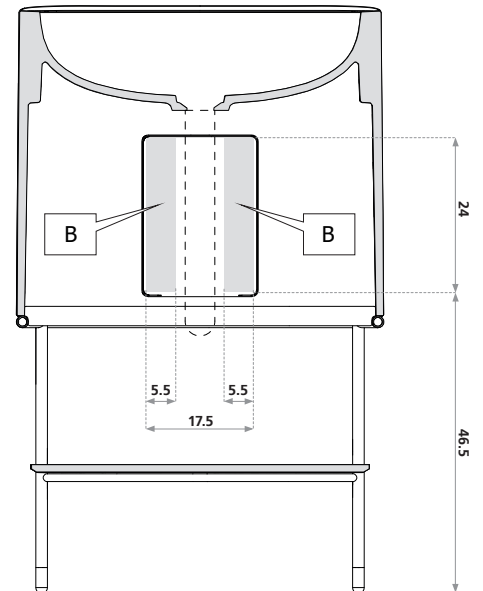
- (A) Empfohlener Abfluss
- (B) Bereich der angeordneten Bohrungen für Wandanschluss

—LÉGENDE

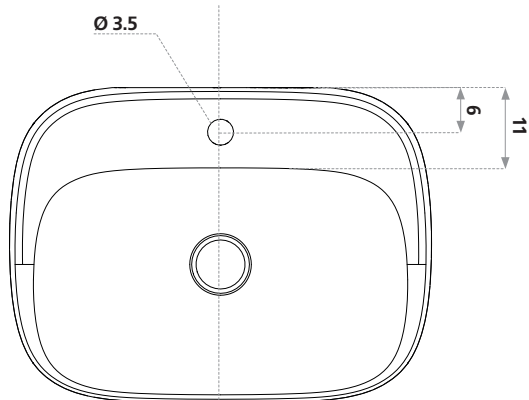
- (A) Dèchargement conseillé
- (B) Zone de prédisposition trous pour raccords mureaux



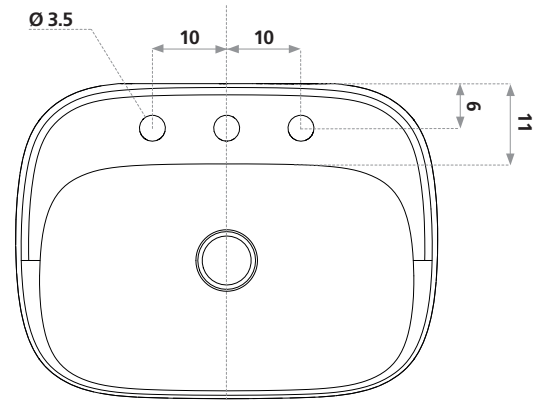
*** (A) —Consigliato 50**
—Recommended 50
—Empfohlen 50
—Conseillé 50



IT RUBINETTERIA GB TAPS D ANLAGE FR ROBINETTERIE



—versione 1 foro —1 hole version
—version mit 1 bohrung —version 1 trou



—versione 3 fori —3 holes version
—version mit 2 bohrungen —version 3 trous

—Le misure sono espresse in cm —All measurements are in centimetres —Abmessungen in Zentimeters (cm) —Les mesures sont exprimées en centimètres

IT Il costruttore si riserva il diritto di apportare modifiche al prodotto senza dare alcun preavviso.
GB The manufacture reserves the right to modify the product at any time without prior notice.
D Die Herstellerfirma behält sich das Recht vor, jederzeit und ohne vorherige Ankündigung Änderungen von technischen Angaben und Produkteigenschaften vorzunehmen.
FR Le producteur se réserve le droit d'apporter des modifications au produit sans donner aucun préavis.