

IT **INDICE**

- 1. FERRAMENTA 1
- 2. INSTALLAZIONE 2

EN **CONTENTS**

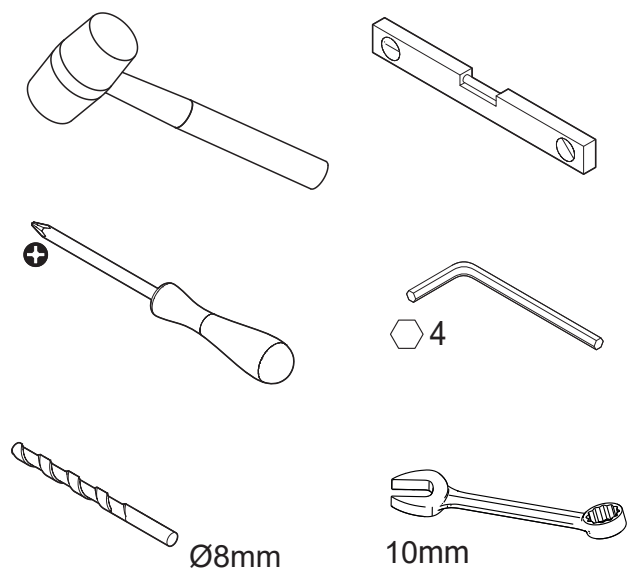
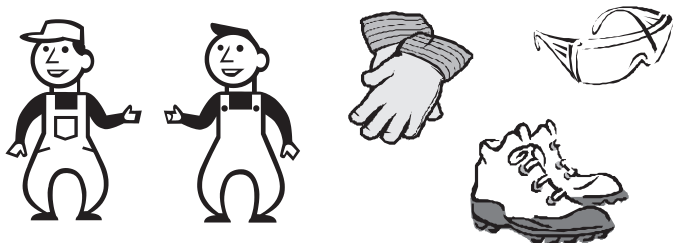
- 1. HARDWARE KIT 1
- 2. INSTALLATION 2

DE **INHALTSVERZEICHNIS**

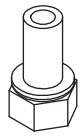

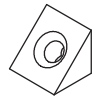

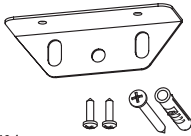
- 1. EISENWAREN-KIT 1
- 2. MONTAGE 2

FR **INDEX**

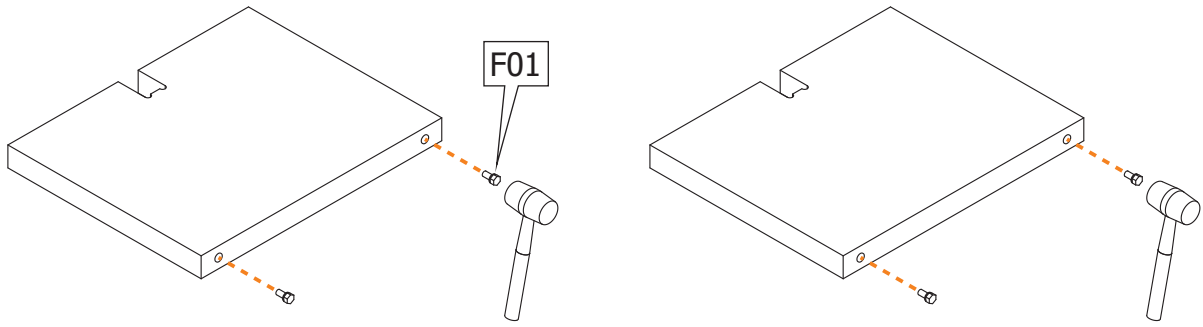
- 1. QUINCAILLERIE 1
- 2. INSTALLATION 2



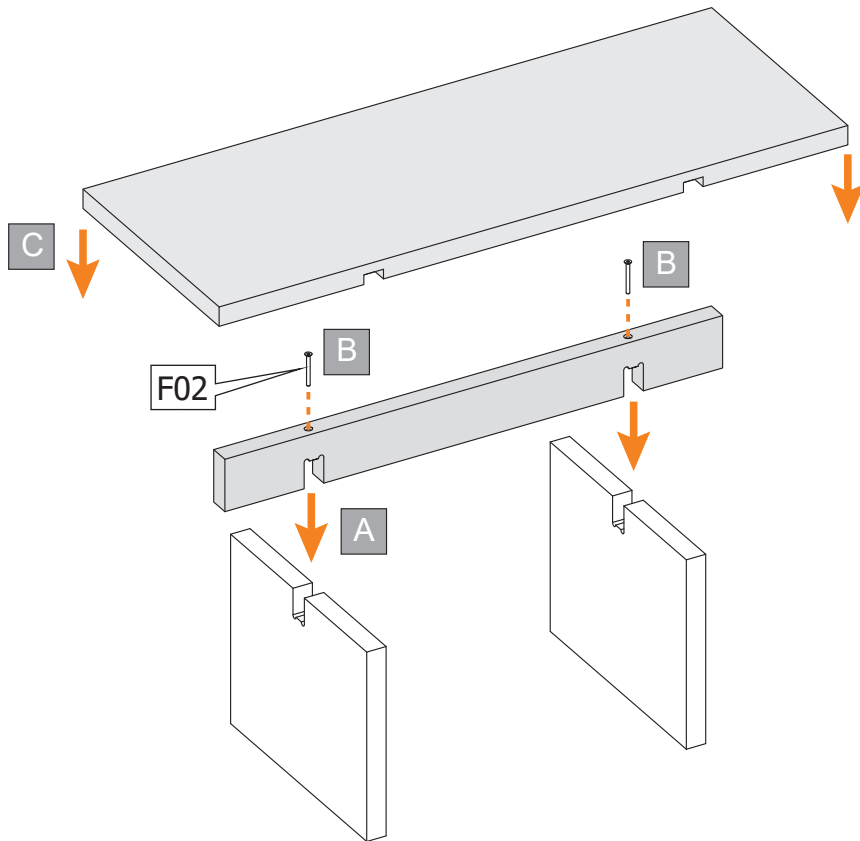
IT FERRAMENTA **EN** HARDWARE KIT
DE EISENWAREN-KIT **FR** QUINCAILLERIE

<p>F01</p>  <p>N°4</p>	<p>F02</p>  <p>N°2 M8x60 TPEI</p>	<p>F03</p>  <p>N°4</p>
<p>F04</p>  <p>N°4 Ø4,5x35 TPSC</p>	<p>F05</p>  <p>N°1</p>	

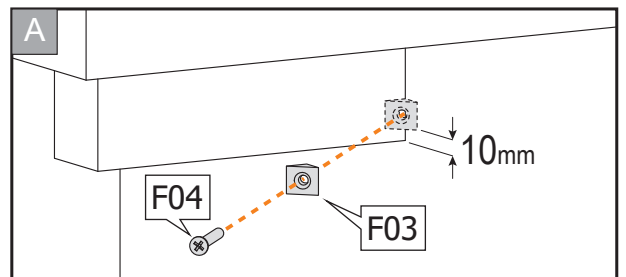
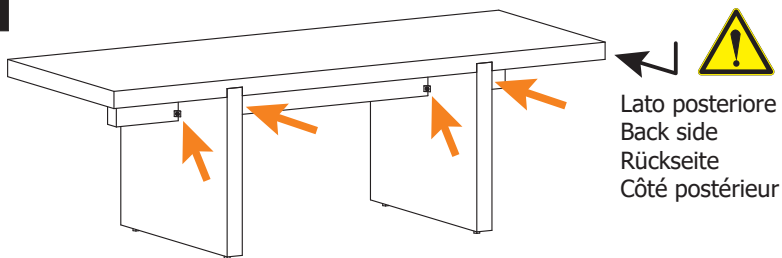
01



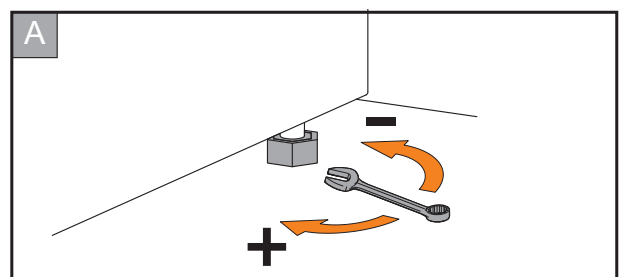
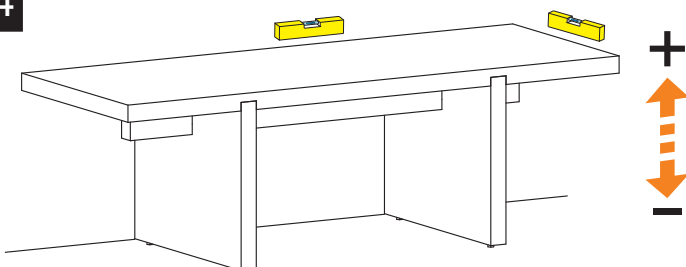
02



03



04



05

