

TULIP MONOLITE



IT FREESTANDING
 GB FREESTANDING
 D FREISTEHEND
 F CENTRE PIÈCE



IT PARETE
 GB WALL
 D WAND
 F AU MUR

IT INDICE

1. FERRAMENTA	2
2. INSTALLAZIONE	3

GB CONTENTS

1. HARDWARE KIT	2
2. INSTALLATION	3

D INHALTSVERZEICHNIS

1. EISENWAREN-KIT	2
2. MONTAGE	3

F INDEX

1. QUINCAILLERIE	2
2. INSTALLATION	3

IT ATTENZIONE:
 - Verificare la condizione del supporto prima dell'installazione e di scegliere viti adeguate al supporto esistente.



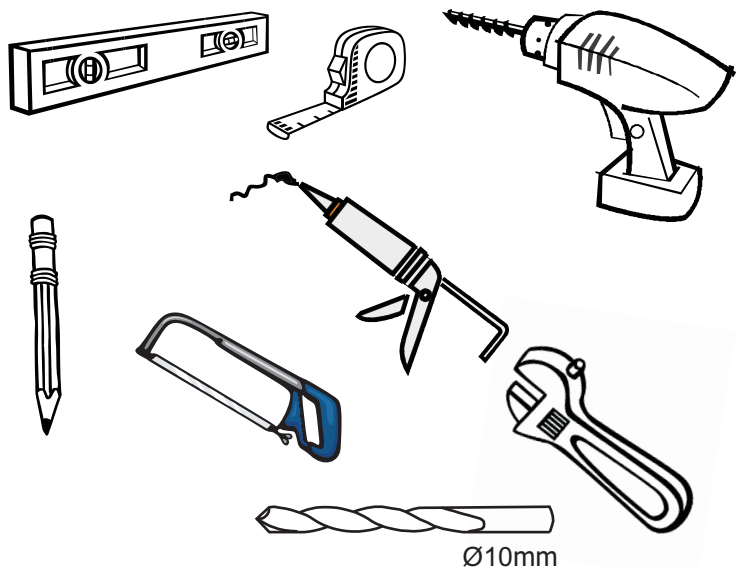
GB ATTENTION:
 - Check the support condition before proceeding with the installation ; also choose adequate screws for the existing support.



D ACHTUNG:
 - Vor der Installation des Spiegels den Zustand überprüfen; wählen Sie angemessene Schrauben für bestehenden Halter aus.



F ATTENTION:
 - Vérifier les conditions du support avant l'installation et choisir les vis appropriées au support existant.

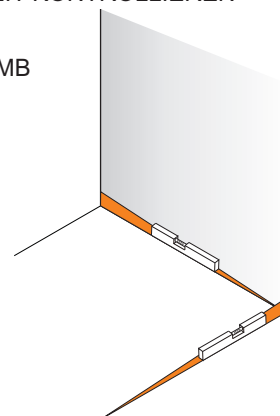


IT ATTENZIONE:
 VERIFICARE LA BOLLA

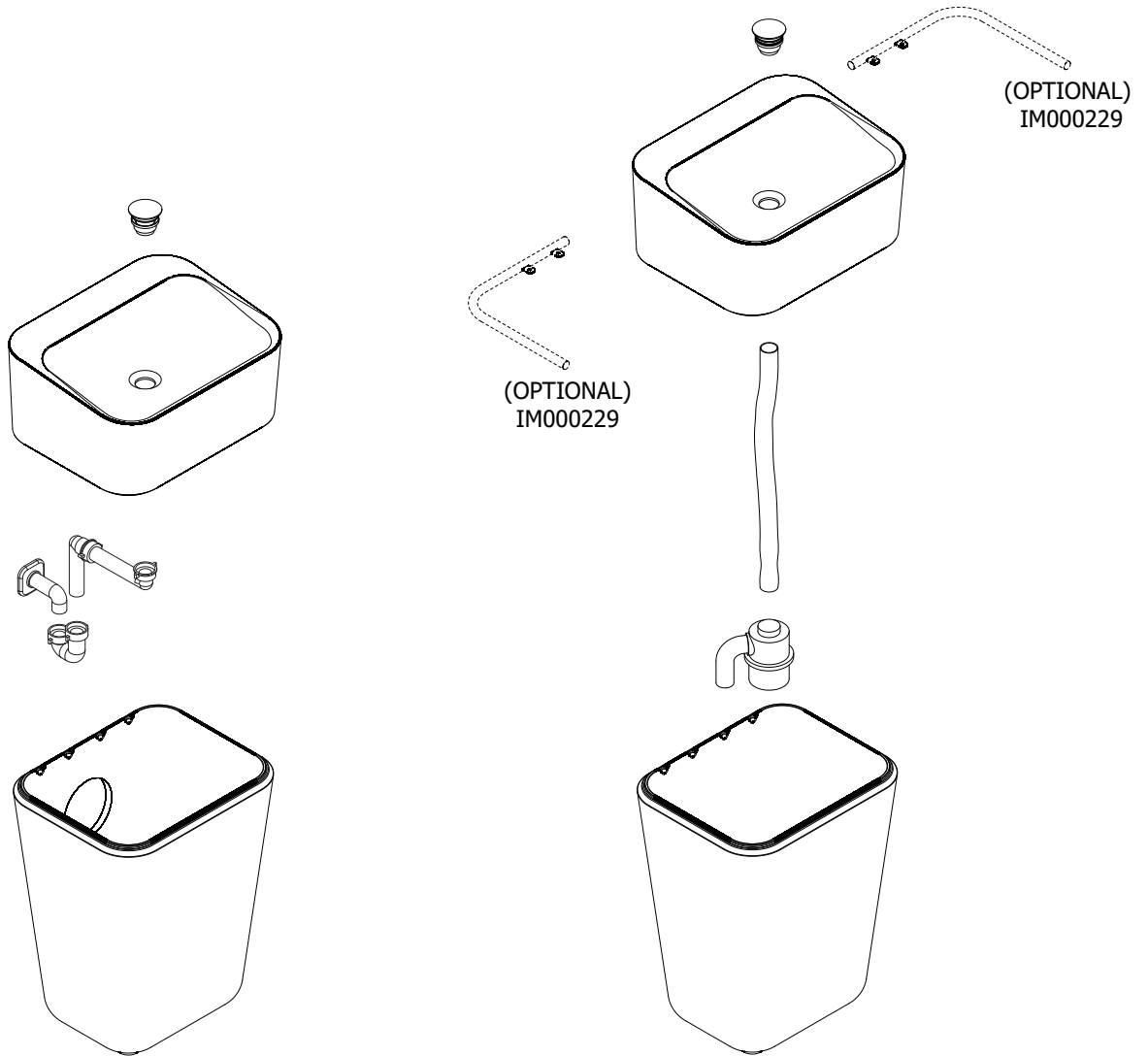
GB ATTENTION:
 VERIFY THE FLATNESS

D ACHTUNG:
 DIE WAAGERECHTIGKEIT KONTROLLIEREN

F ATTENTION:
 VÉRIFIER LE FIL À PLOMB



IT 1. FERRAMENTA GB 1. HARDWARE KIT D 1.EISENWAREN-KIT F 1. QUINCAILLERIE

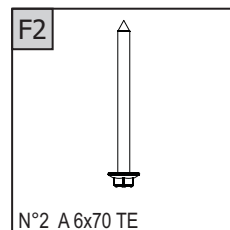
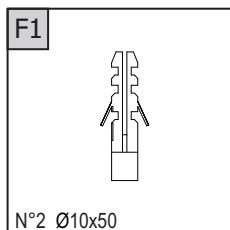


IT PARETE
GB WALL
D WAND
F AU MUR

01

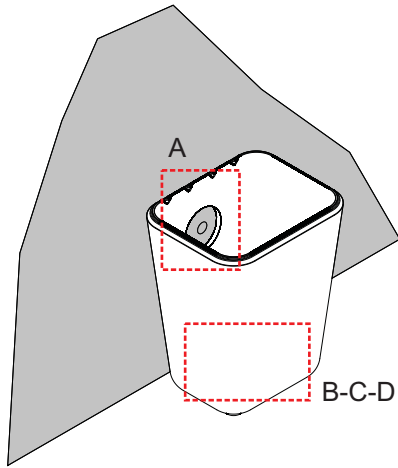
IT FREESTANDING
GB FREESTANDING
D FREISTEHEND
F CENTRE PIÉCE

04

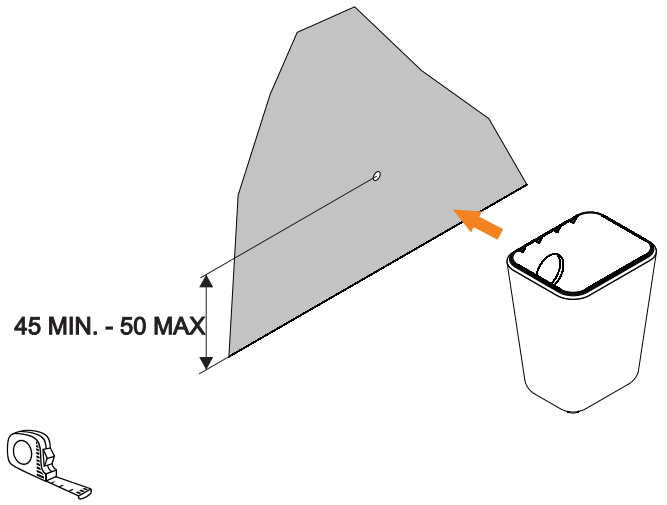


01

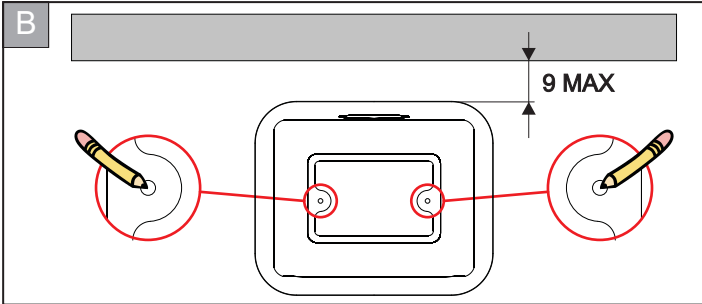
- IT PARETE
- GB WALL
- D WAND
- F AU MUR



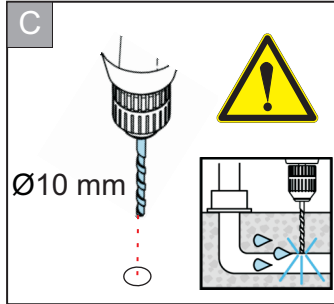
A



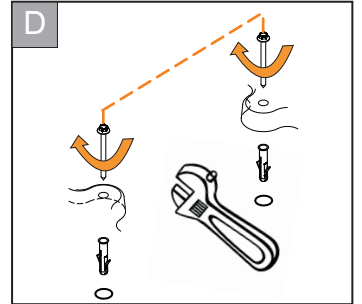
B



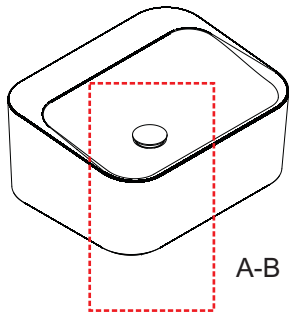
C



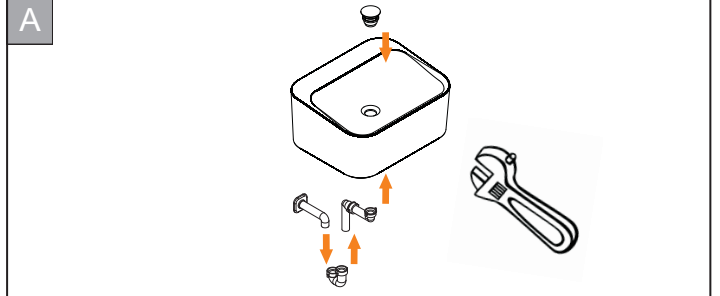
D



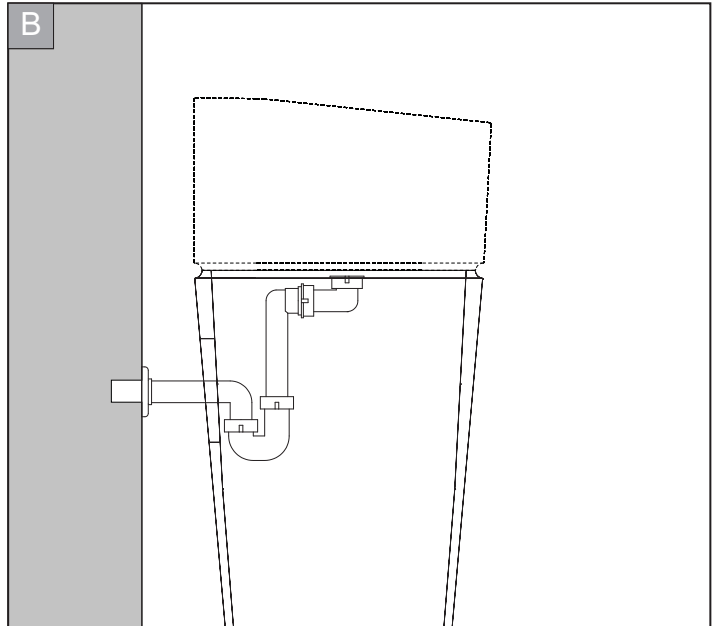
02



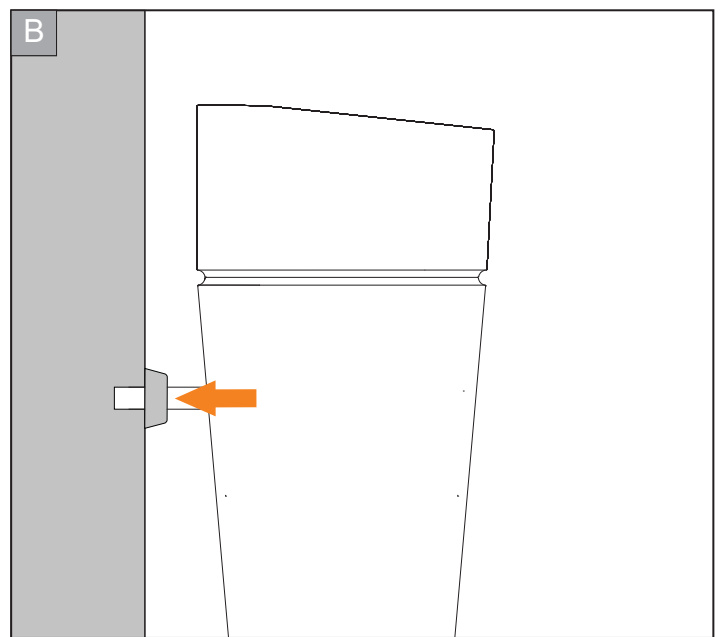
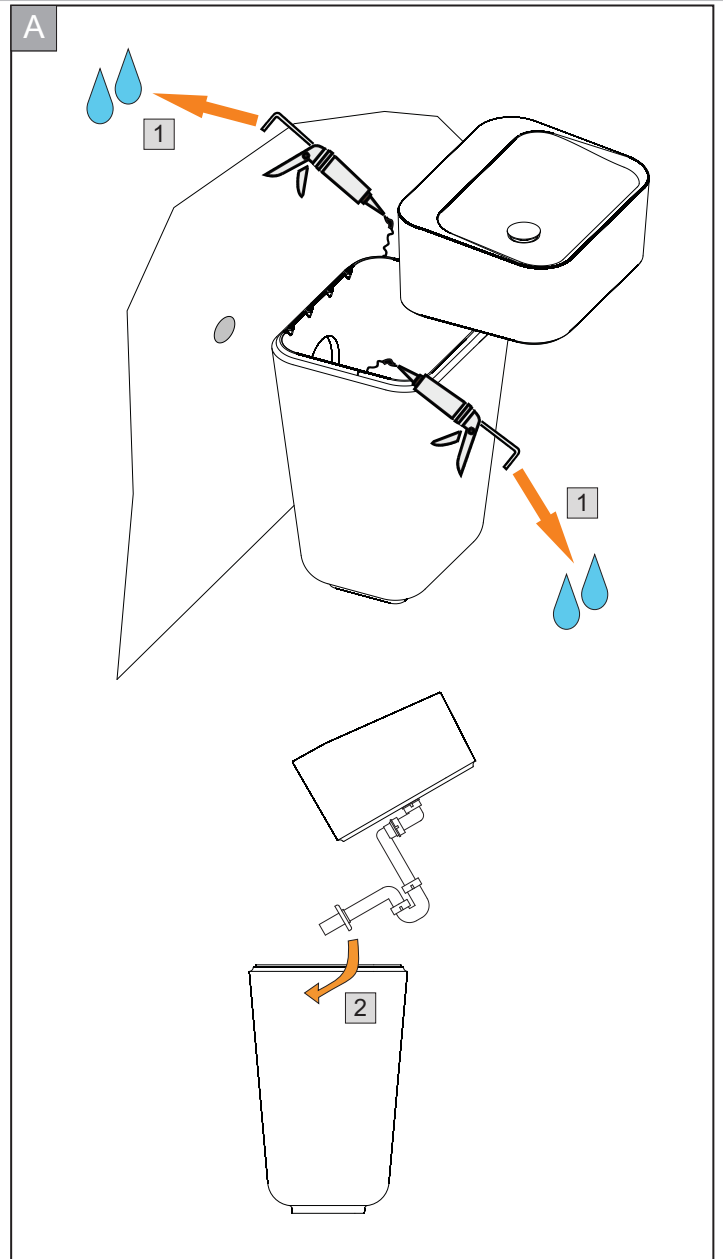
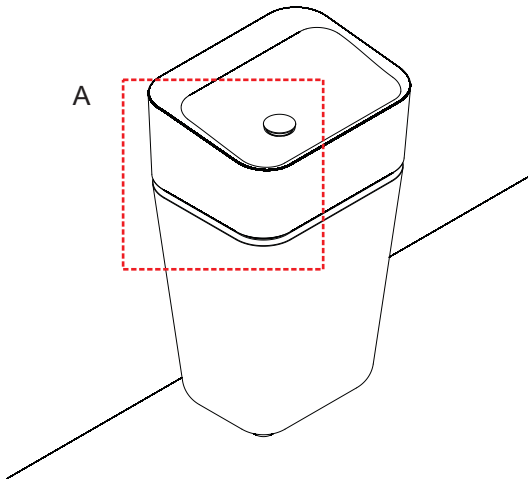
A



B



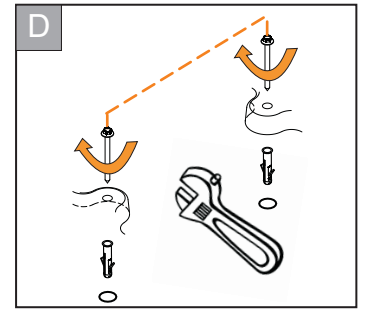
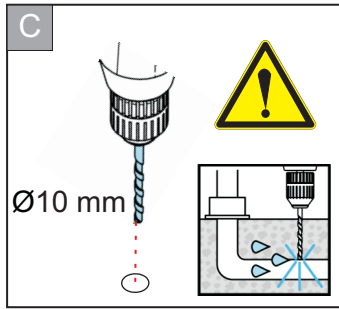
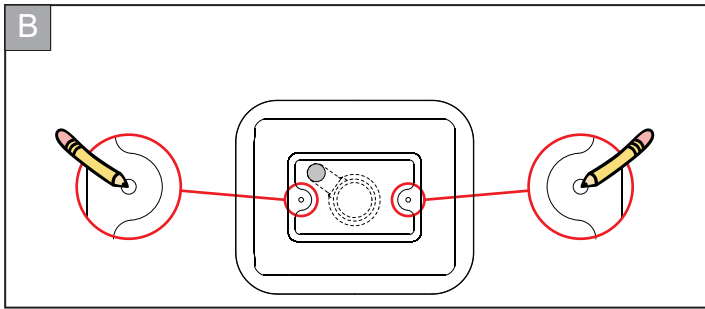
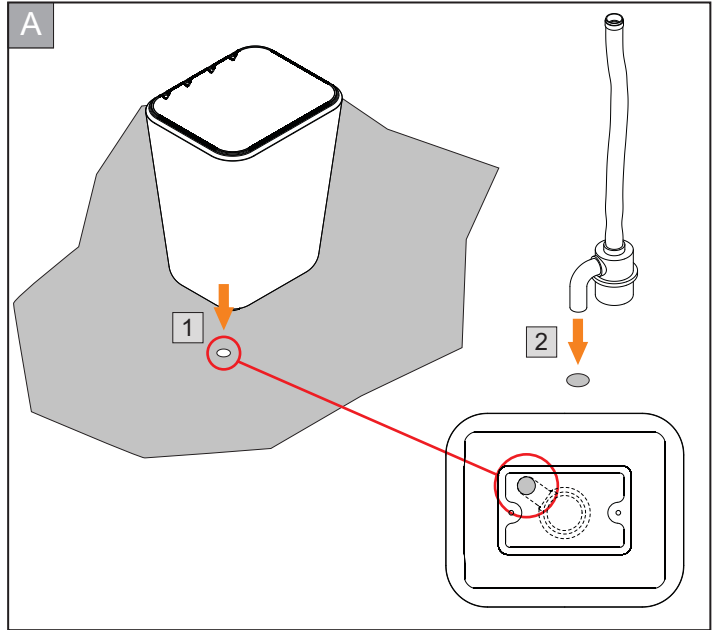
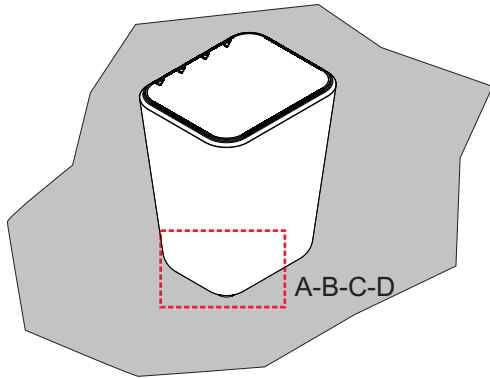
03



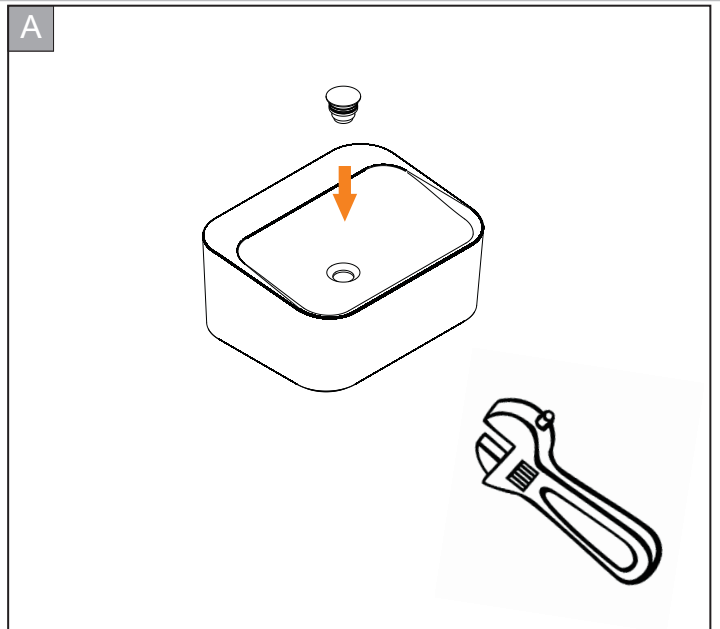
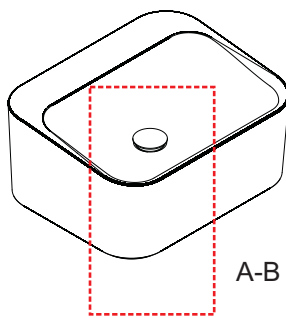
IT Fine GB End D Ende F Fin

04

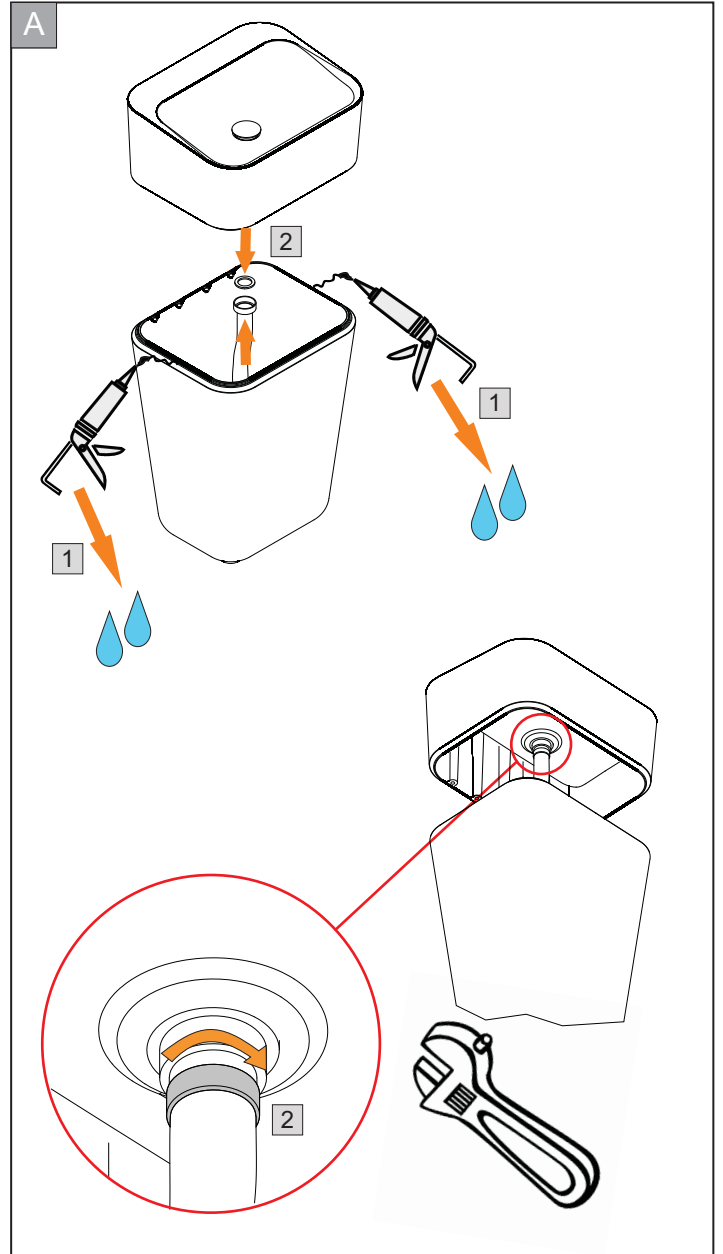
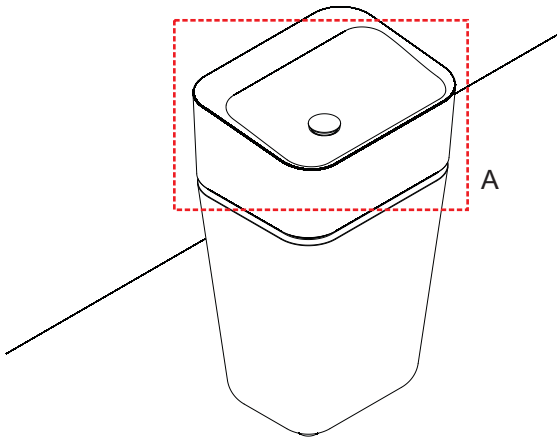
- IT FREESTANDING
- GB FREESTANDING
- D FREISTEHEND
- F CENTRE PIÈCE



05



06



IT Fine GB End D Ende F Fin