



IT **INDICE**

1. FERRAMENTA	1
2. INSTALLAZIONE	2

EN **CONTENTS**

1. HARDWARE KIT	1
2. INSTALLATION	2

DE **INHALTSVERZEICHNIS**

1. EISENWAREN-KIT	1
2. MONTAGE	2

FR **INDEX**

1. QUINCAILLERIE	1
2. INSTALLATION	2

IT **ATTENZIONE:**
- Verificare la condizione del supporto prima di installare.



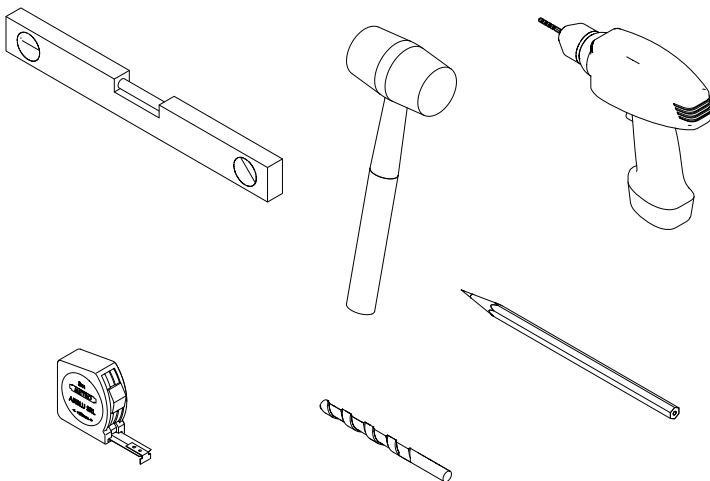
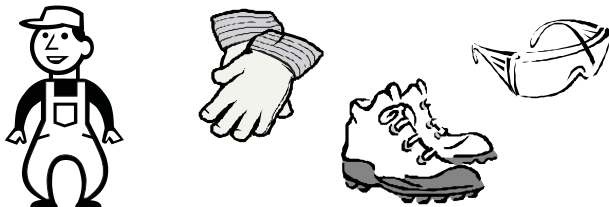
EN **ATTENTION:**
- Check the support condition before proceeding with the installation.



DE **ACHTUNG:**
- Vor der installation den zustand des halters prüfen.



FR **ATTENTION:**
- Vérifier les conditions du support avant d'installer.

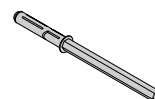
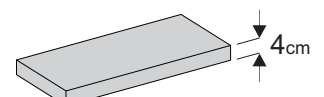
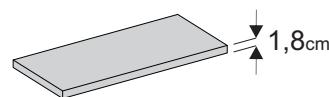


sp.1,8cm -> Ø12mm
sp.4cm -> Ø14mm

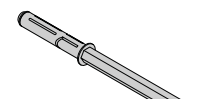
IT 1. FERRAMENTA **EN** 1. HARDWARE KIT

DE 1.EISENWAREN-KIT **FR** 1. QUINCAILLERIE

F01



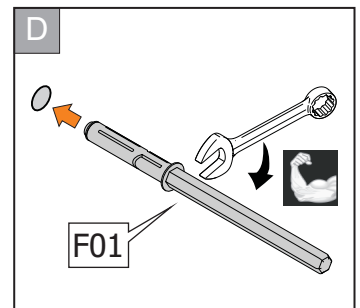
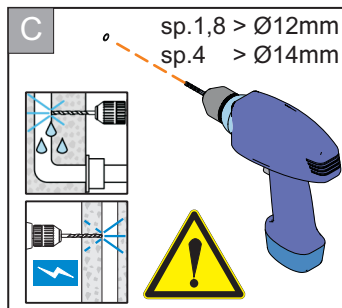
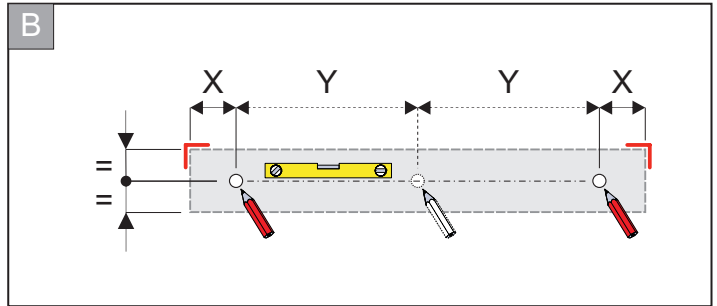
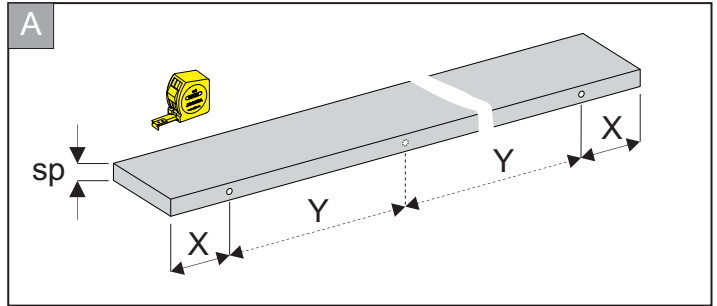
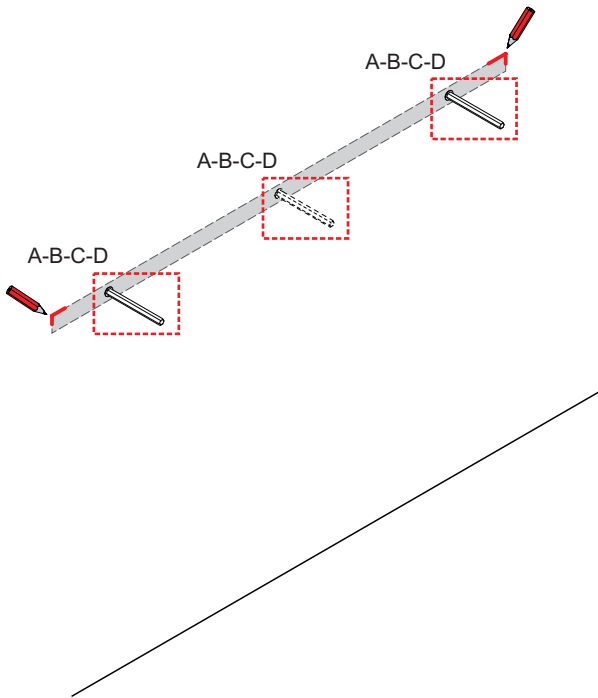
Ø10 x 100 mm



Ø14 x 120 mm

01

Le misure sono espresse in cm.
All measurements are in centimetres.
Abmessungen in Zentimeters (cm).
Les mesures sont en cm.



02

