

IT Fine GB End D Ende F Fin



IT INDICE

1. FERRAMENTA	1
2. INSTALLAZIONE	2

EN CONTENTS

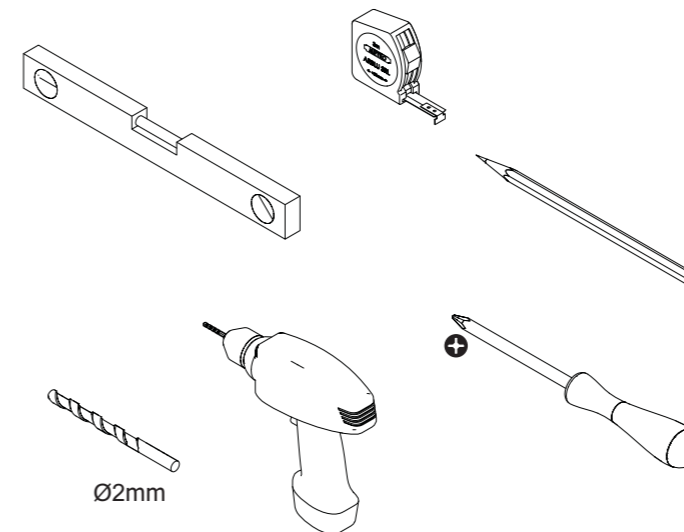
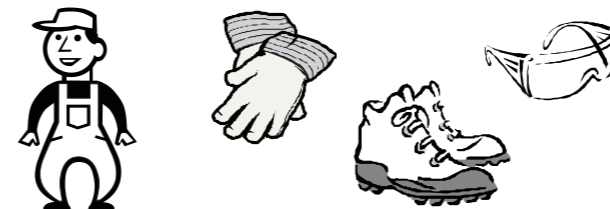
1. HARDWARE KIT	1
2. INSTALLATION	2

DE INHALTSVERZEICHNIS

1. EISENWAREN-KIT	1
2. MONTAGE	2

FR INDEX

1. QUINCAILLERIE	1
2. INSTALLATION	2

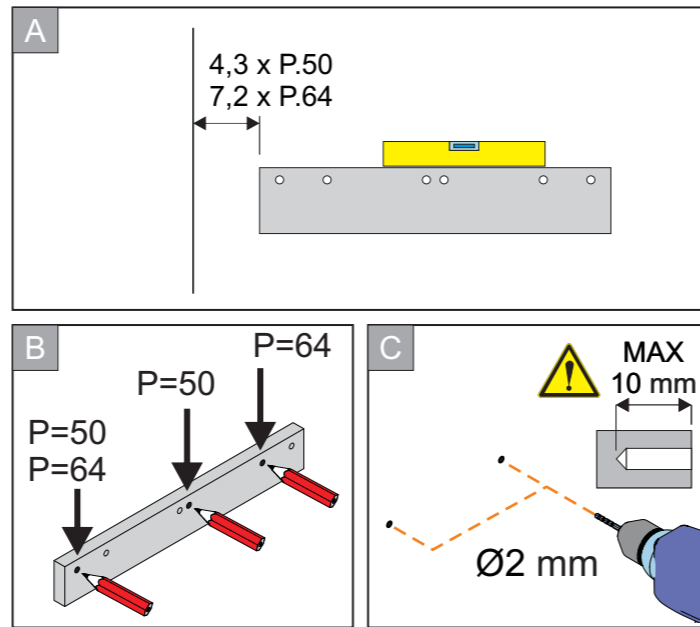
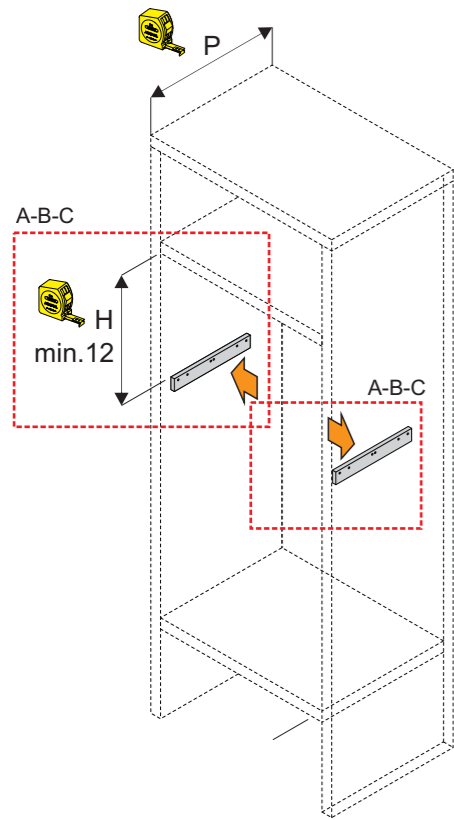


IT 1. FERRAMENTA EN 1. HARDWARE KIT
DE 1. EISENWAREN-KIT FR 1. QUINCAILLERIE

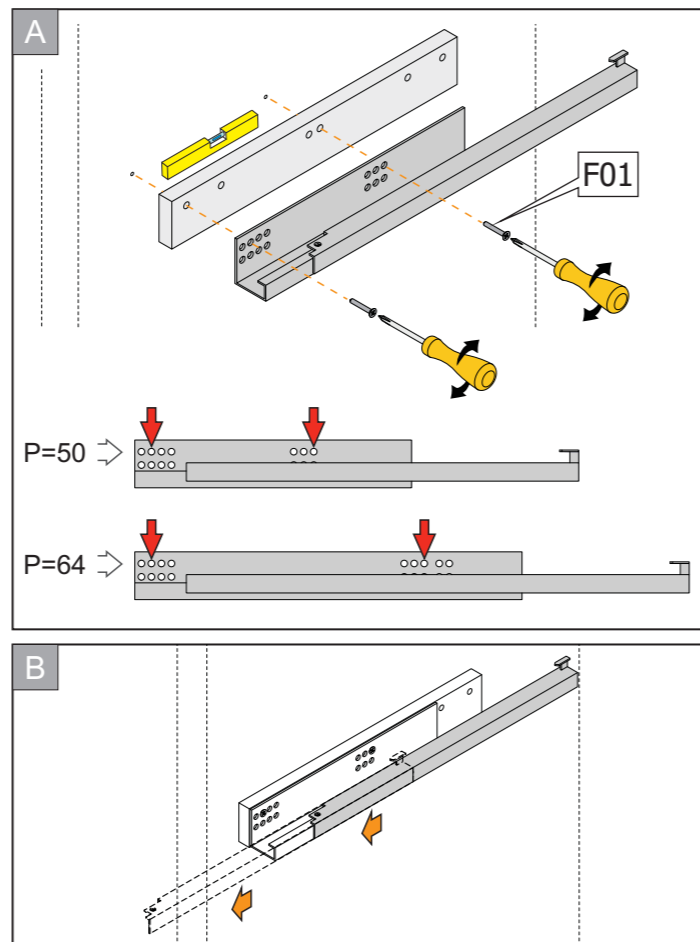
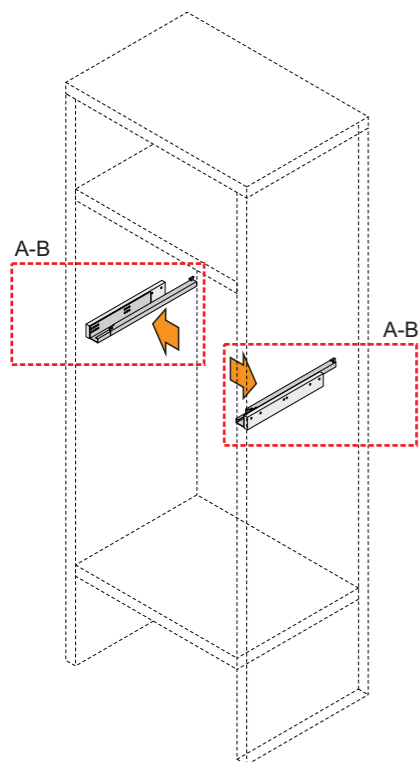
F01		F02		F03	
	N°4 3,5 x 25 mm TPSC		N°2		N°2 4 x 16 mm TPSC

01

Le misure sono espresse in cm.
All measurements are in centimetres.
Abmessungen in Zentimetern (cm).
Les mesures sont en cm.

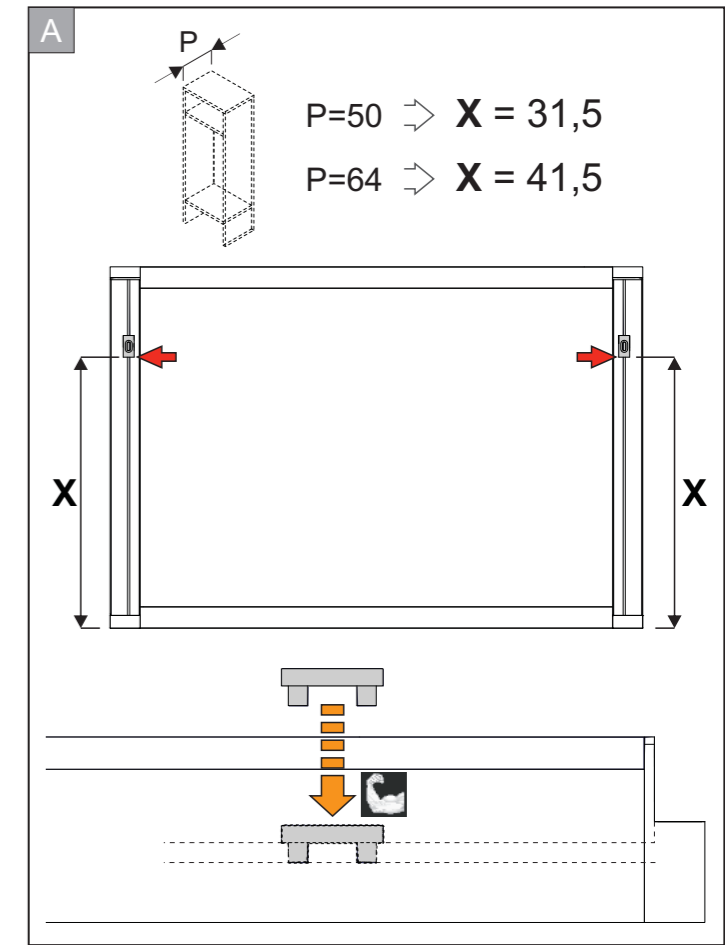
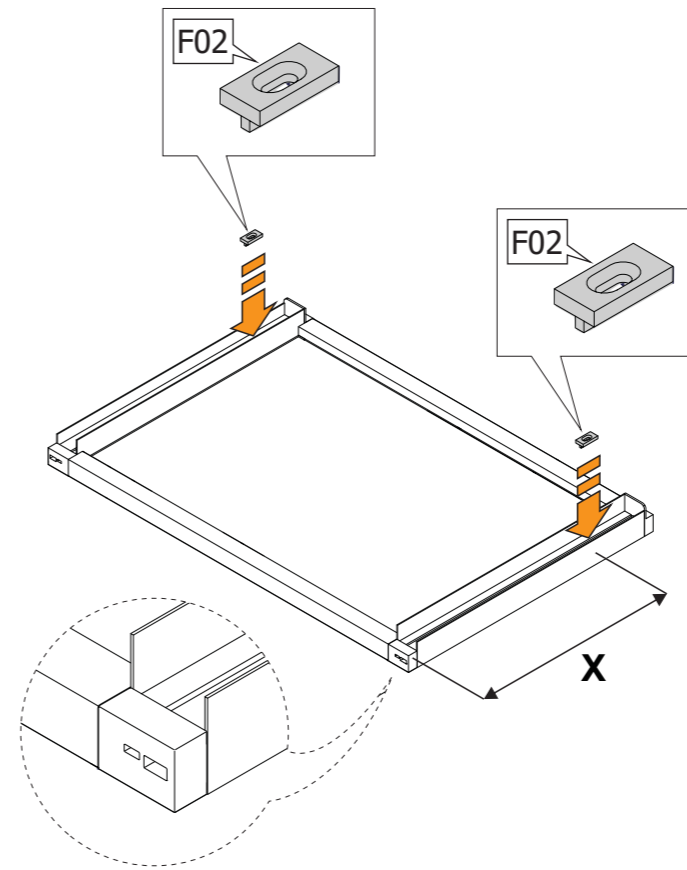


02

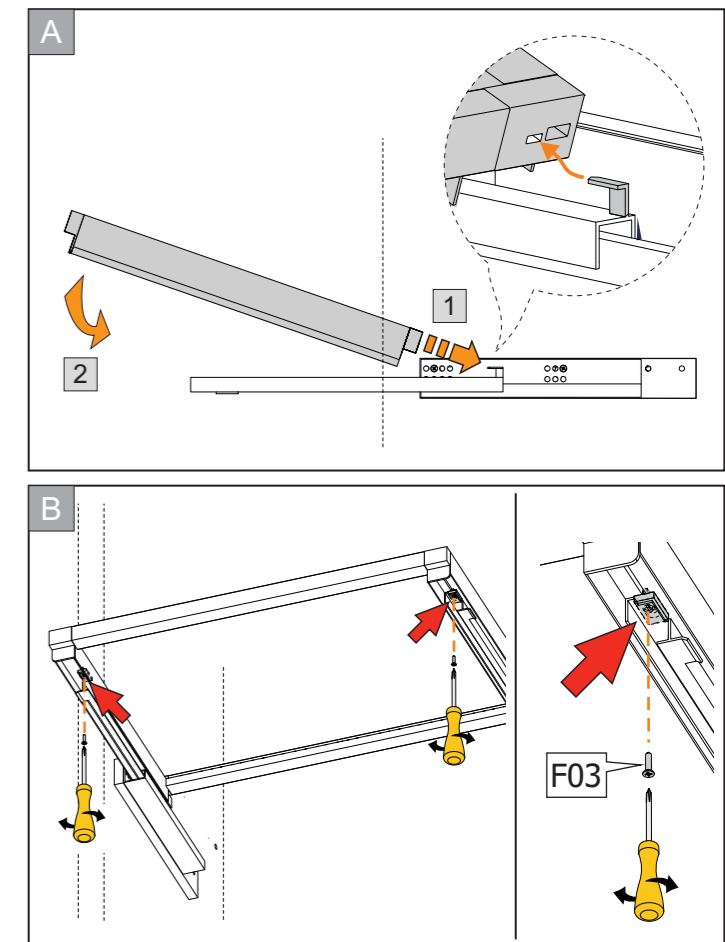
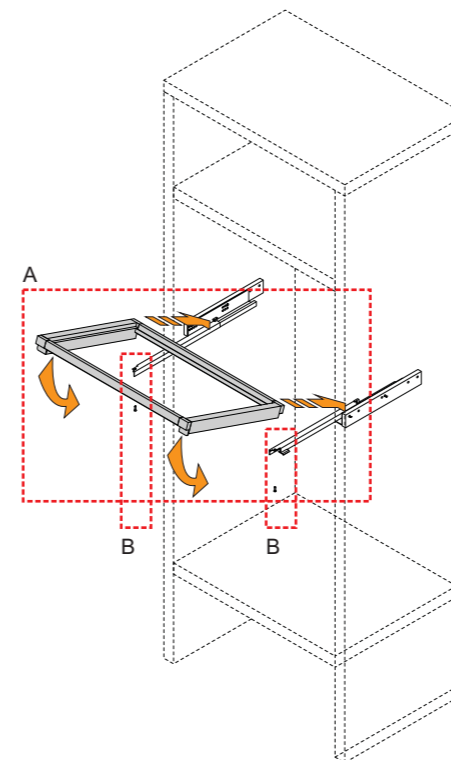


02

03



04



03