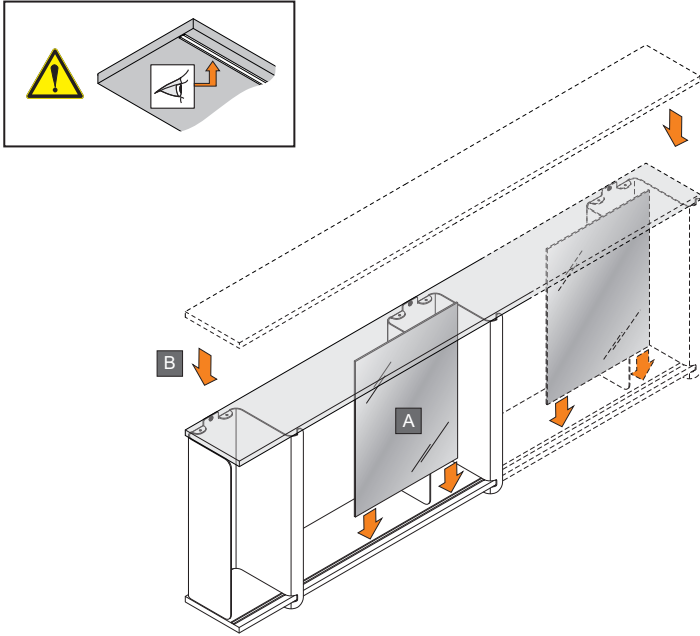
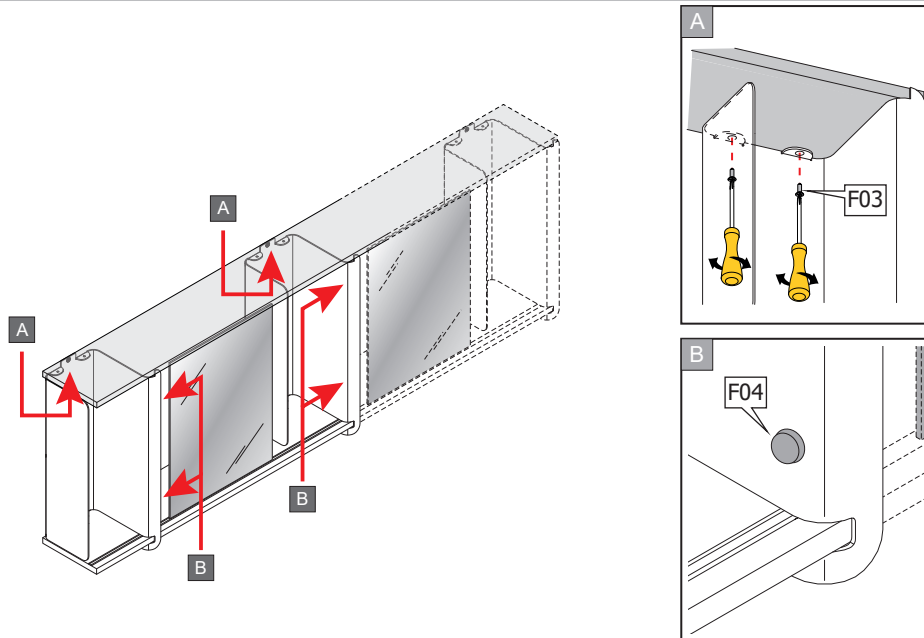


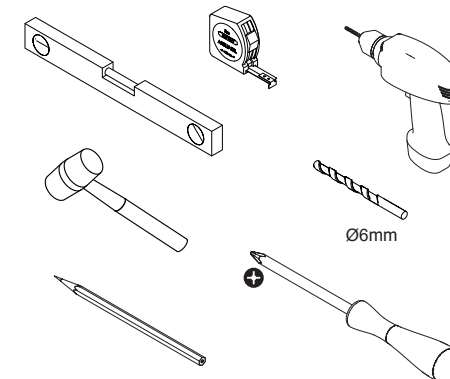
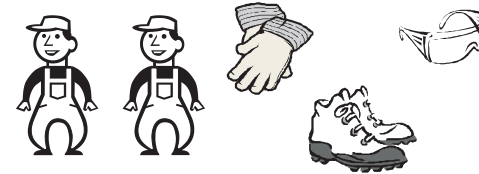
03



04



IT Fine EN End DE Ende FR Fin



IT INDICE

1. FERRAMENTA	1
2. INSTALLAZIONE	2

EN CONTENTS

1. HARDWARE KIT	1
2. INSTALLATION	2

DE INHALTSVERZEICHNIS

1. EISENWAREN-KIT	1
2. MONTAGE	2

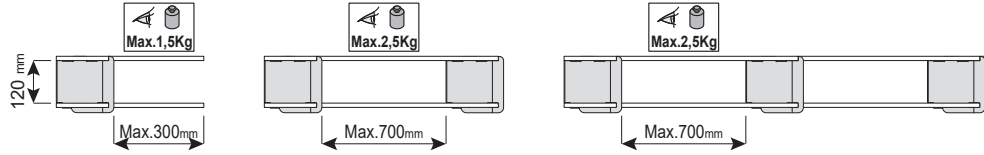
FR INDEX

1. QUINCAILLERIE	1
2. INSTALLATION	2

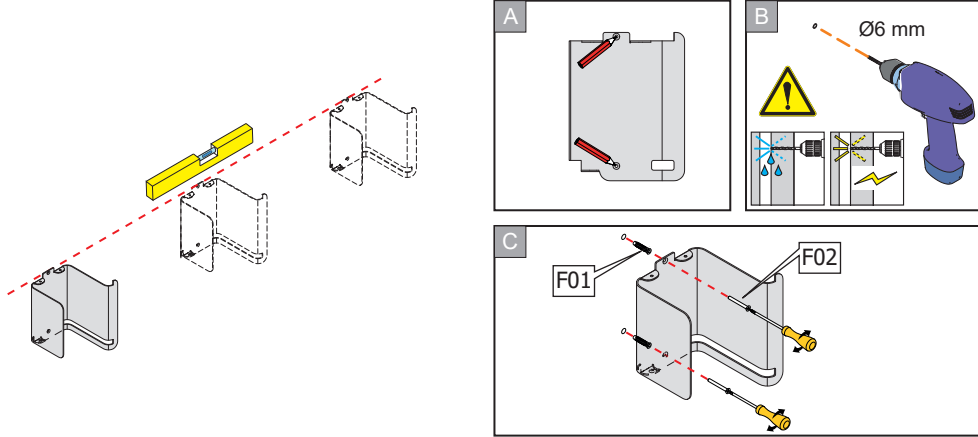
- IT ATTENZIONE:**
- Verificare la condizione del supporto prima dell'installazione e scegliere viti adeguate al supporto esistente.
- EN ATTENTION:**
- Check the support condition before proceeding with the installation; also choose adequate screws for the existing support.
- DE ACHTUNG:**
- Vor der Installation des Spiegels den Zustand überprüfen; wählen Sie angemessene Schrauben für bestehenden Halter aus.
- FR ATTENTION:**
- Vérifier les conditions du support avant l'installation et choisir les vis appropriées au support existant.

**IT 1. FERRAMENTA EN 1. HARDWARE KIT
DE 1.EISENWAREN-KIT FR 1. QUINCAILLERIE**

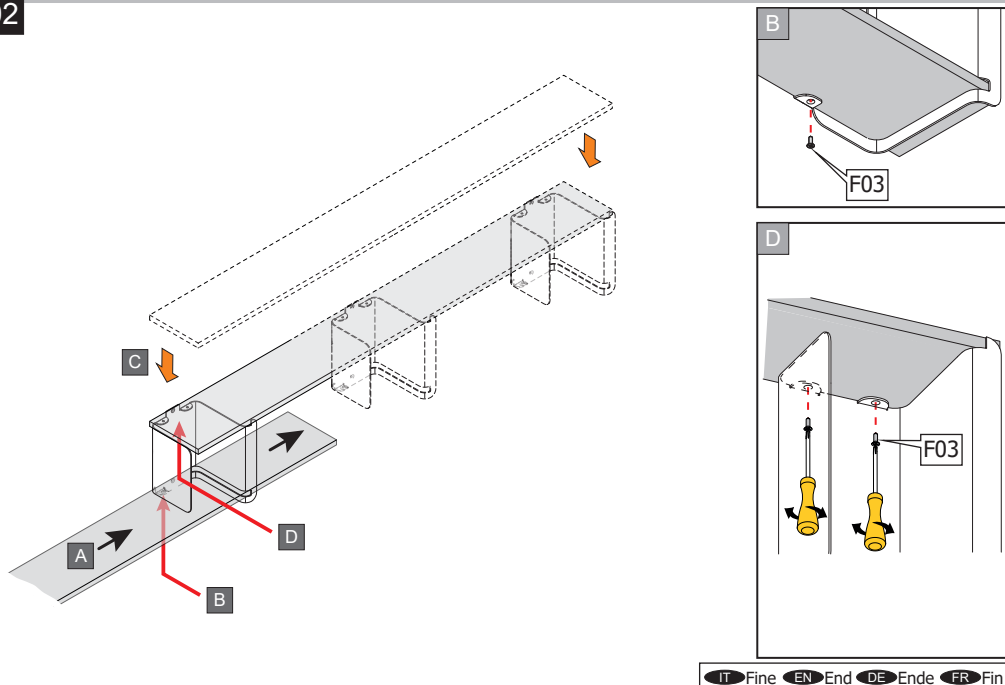
F01 Ø6 x 30	F02 Ø4,5 x 40 mm TPSC	F03 Ø3,5 x 12 mm TPSC
F04 Ø7,9 x 2,2		



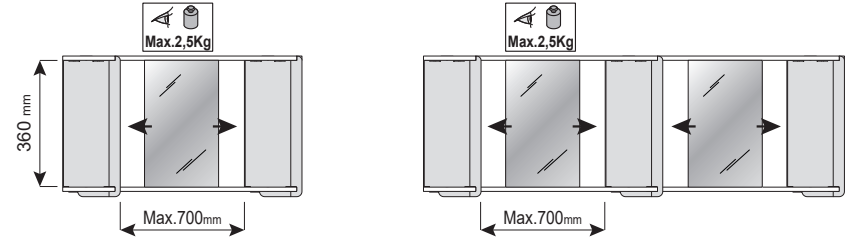
01



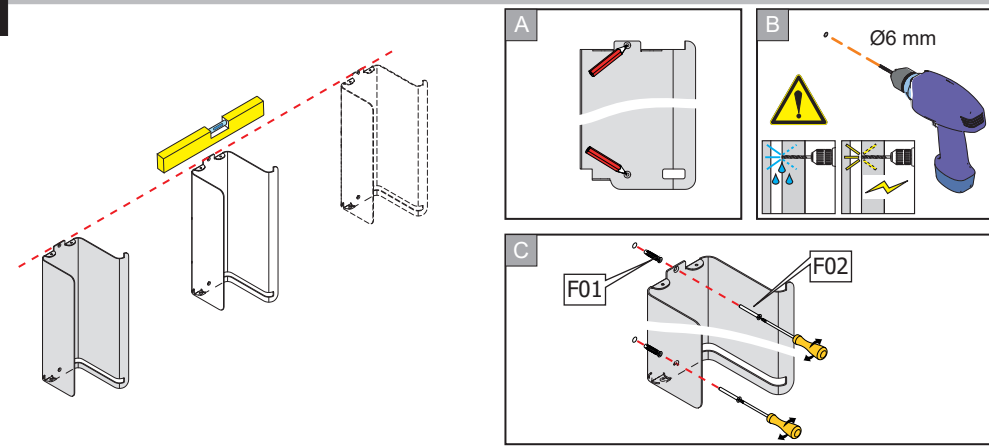
02



IT Fine EN End DE Ende FR Fin



01



02

