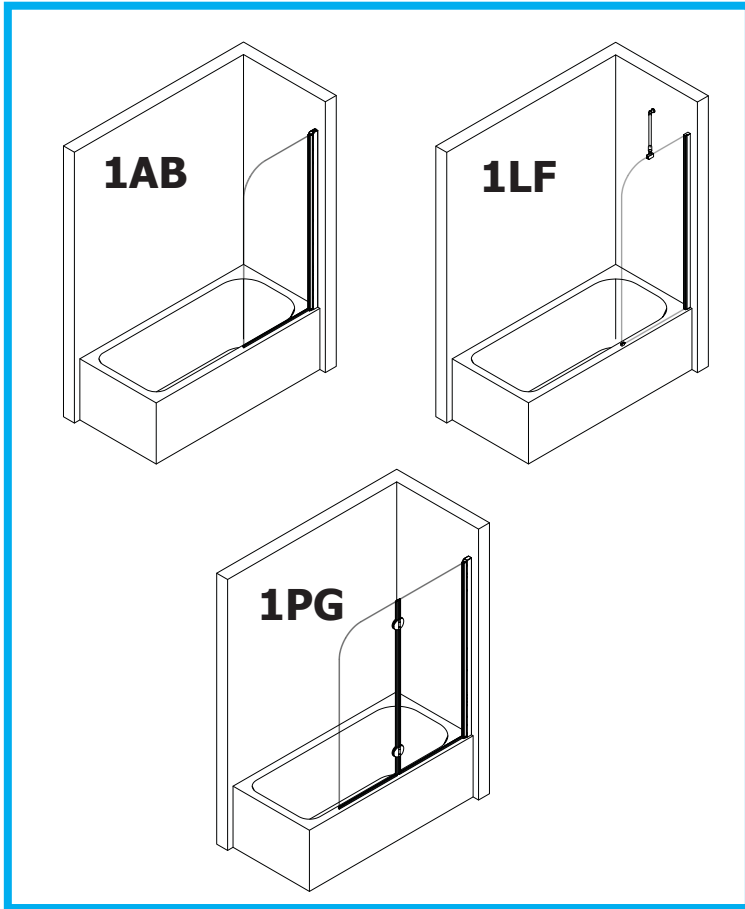


DEDALO

SVA 1AB/1PG/1LF



IT INDICE

1. FERRAMENTA 2
2. INSTALLAZIONE DESTRA (la sinistra è speculare) 3

GB CONTENTS

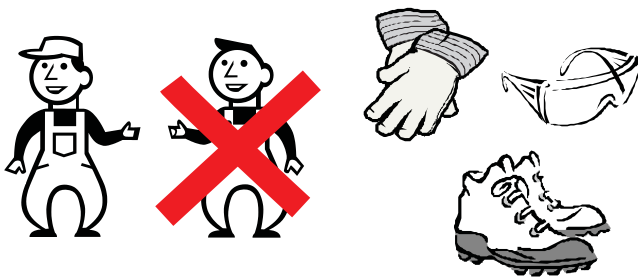
1. HARDWARE KIT 2
2. INSTALLATION RIGHT VERSION (left is specular) 3

D INHALTSVERZEICHNIS

1. EISENWAREN-KIT 2
2. MONTAGE DER RECHTSSAUSFÜHRUNG (link ist spiegelgleich) 3

F INDEX

1. QUINCAILLERIE 2
2. INSTALLATION DROITE (la gauche est speculaire) 3

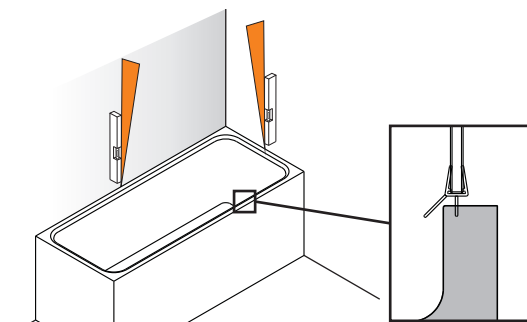
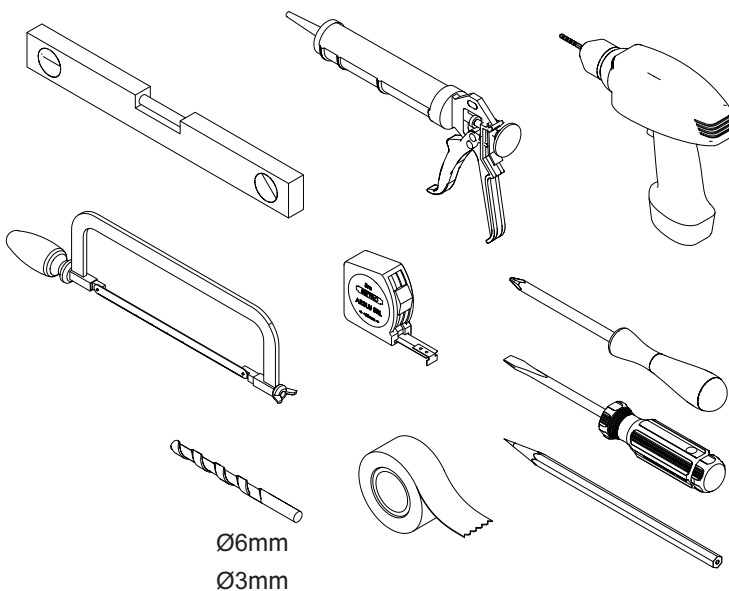


IT ATTENZIONE:
VERIFICARE LA BOLLA

GB ATTENTION:
VERIFY THE FLATNESS

D ACHTUNG:
DIE WAAGERECHTIGKEIT KONTROLLIEREN

F ATTENTION:
VÉRIFIER LE FIL À PLOMB



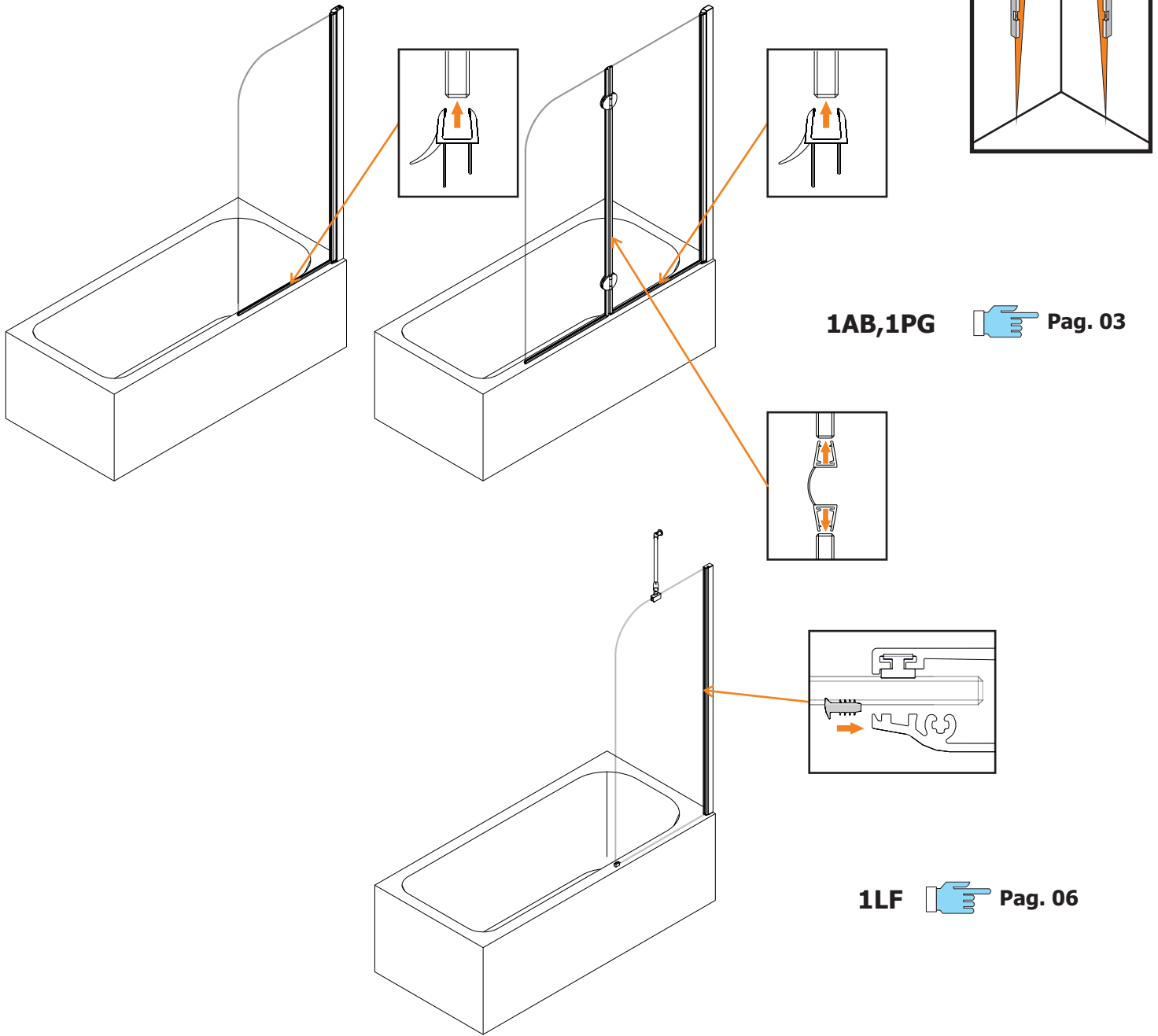
IT INDICAZIONE PER IL MONTAGGIO



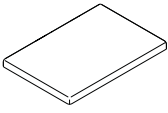
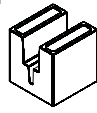
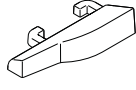
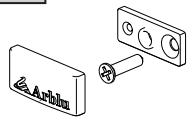
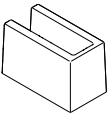
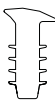
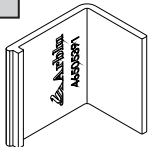
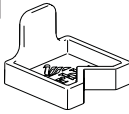
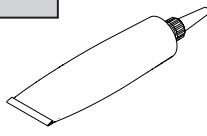
GB ASSEMBLY INDICATION

D LAGE ANLEITUNG

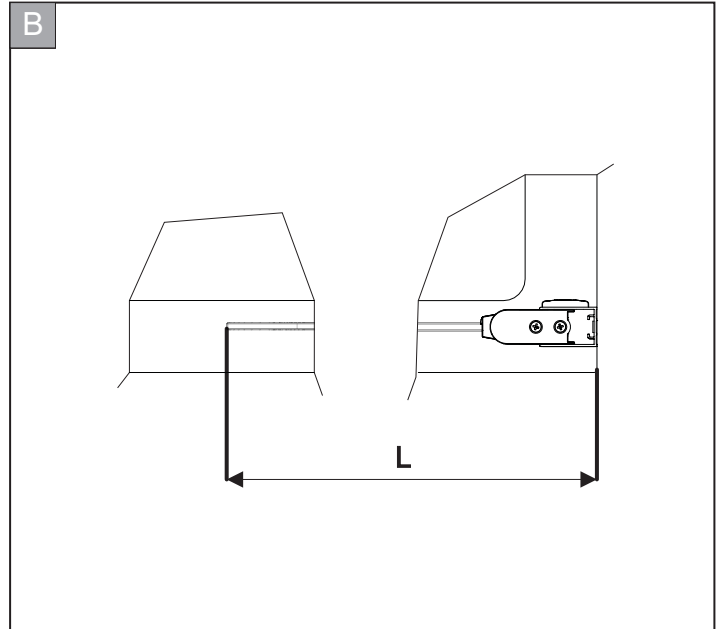
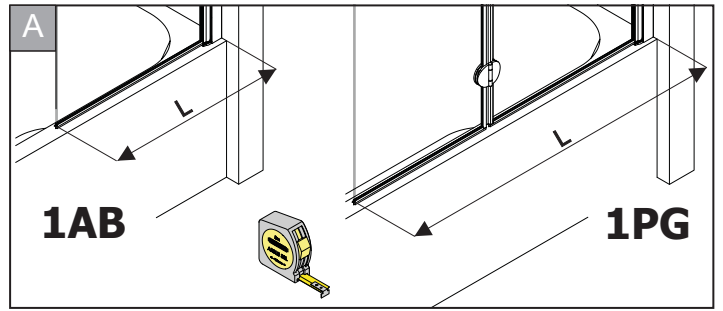
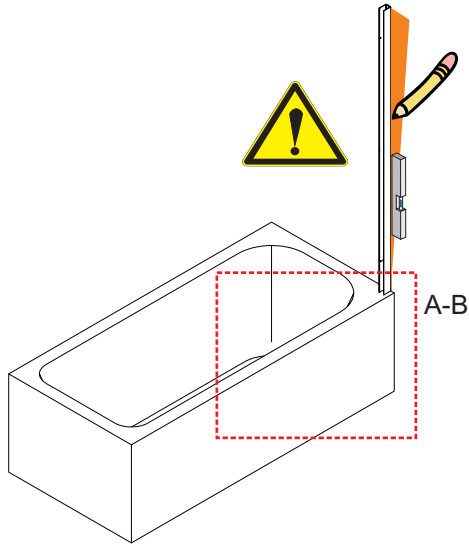
F INDICATIONS POUR L'ASSEMBLAGE

IT 1. FERRAMENTA GB 1. HARDWARE KIT D 1.EISENWAREN-KIT F 1. QUINCAILLERIE

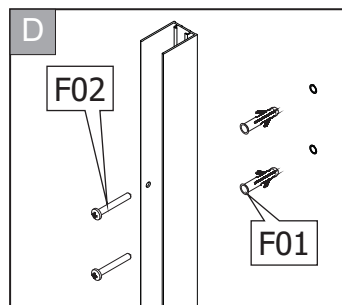
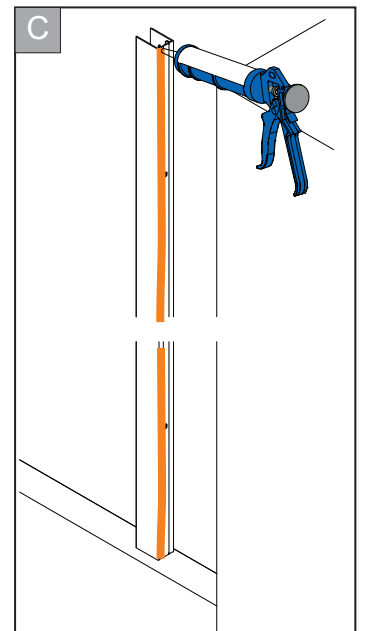
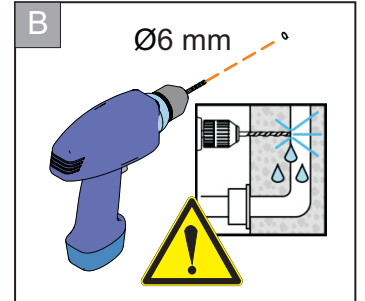
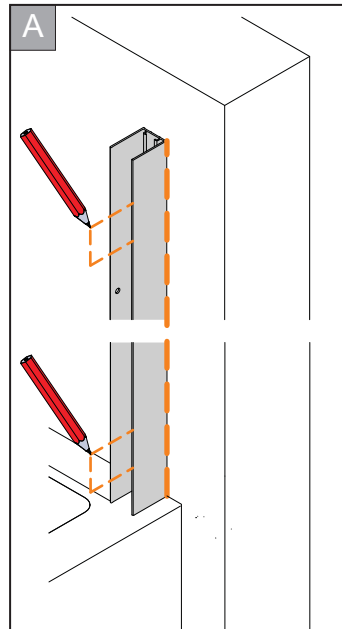
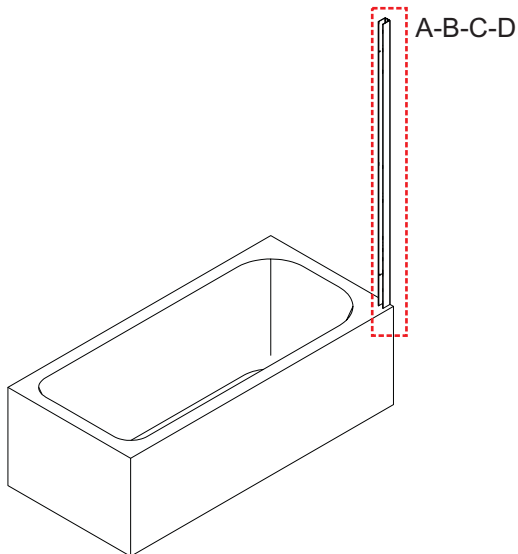


<p>F01</p>  <p>N°4 Ø6x30</p>	<p>F02</p>  <p>N°4 A4,2x32 TCC</p>	<p>F03</p>  <p>N°1</p>	<p>F04</p>  <p>N°1</p>	<p>F05</p>  <p>N°1</p>	<p>F06</p>  <p>N°2</p>
<p>F07</p>  <p>N°1</p>	<p>F08</p>  <p>N°1</p>	<p>F09</p>  <p>N°1</p>	<p>F10</p>  <p>N°1</p>	<p>F11</p>  <p>N°1</p>	

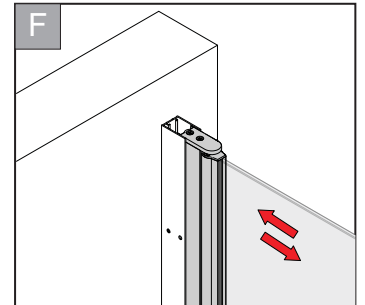
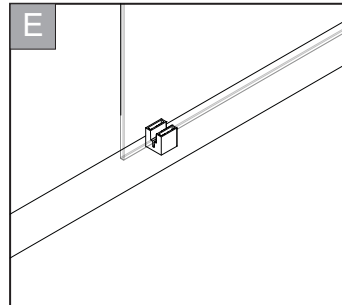
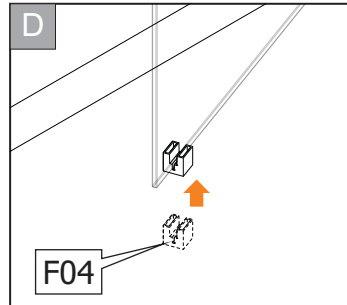
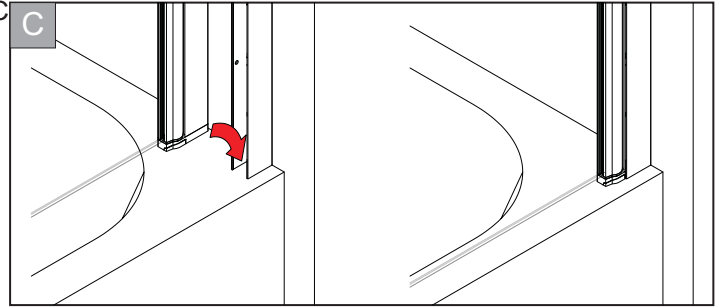
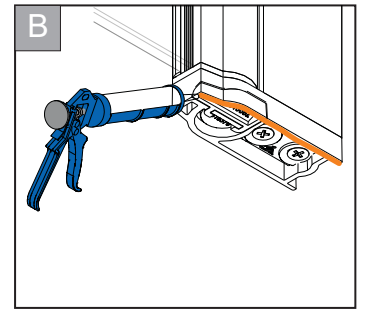
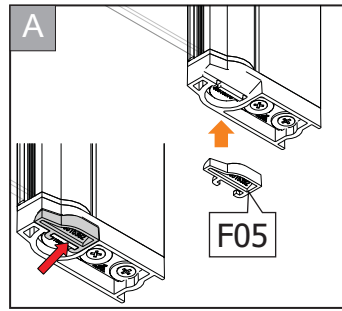
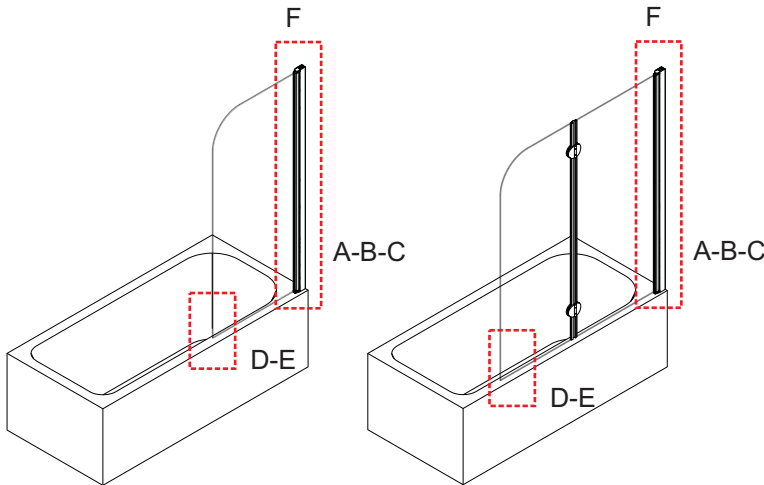
01



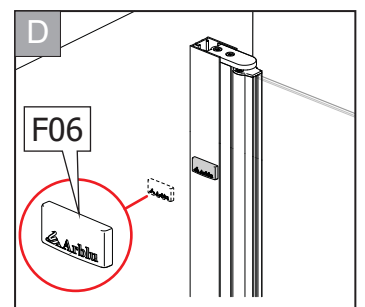
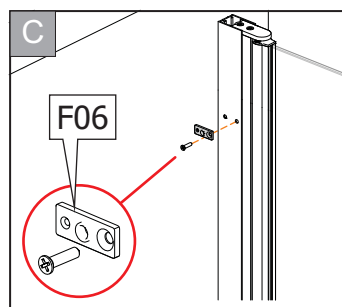
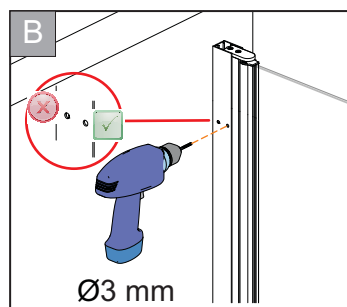
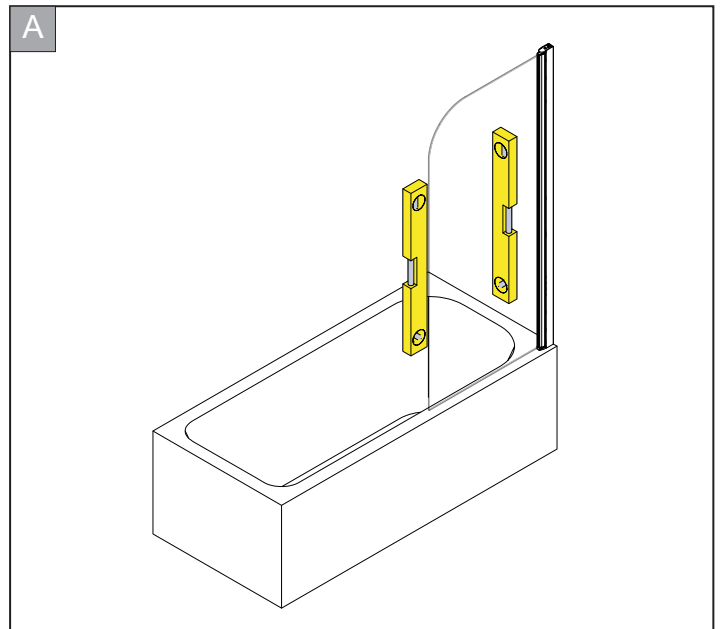
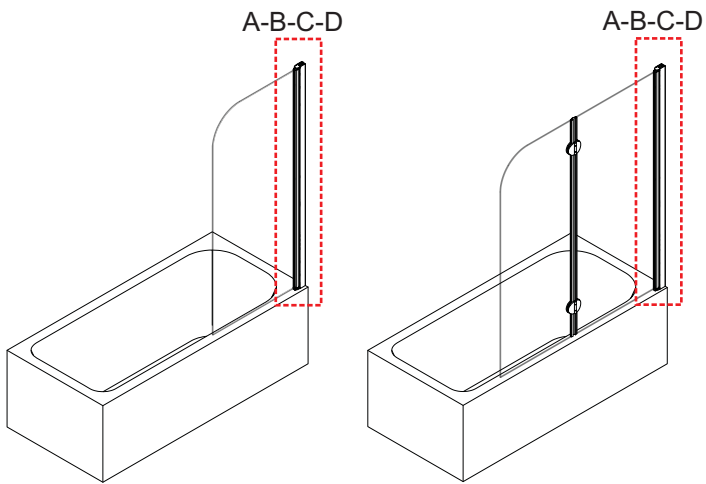
02

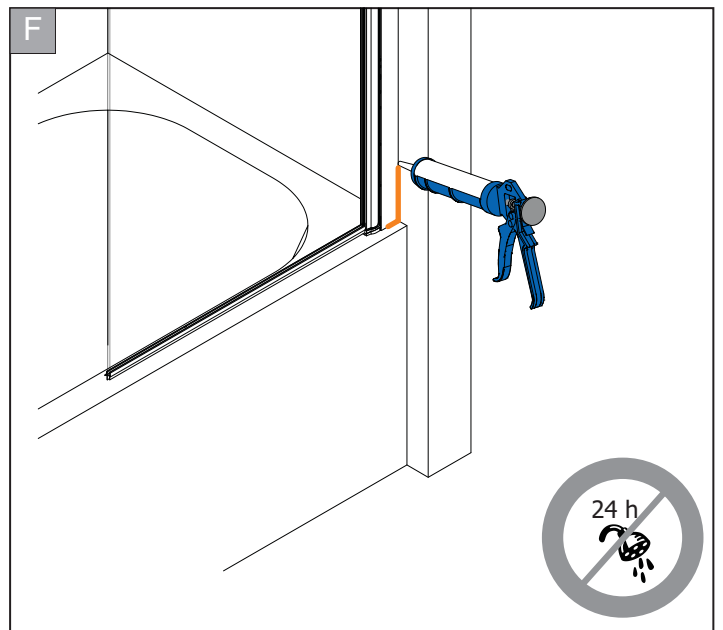
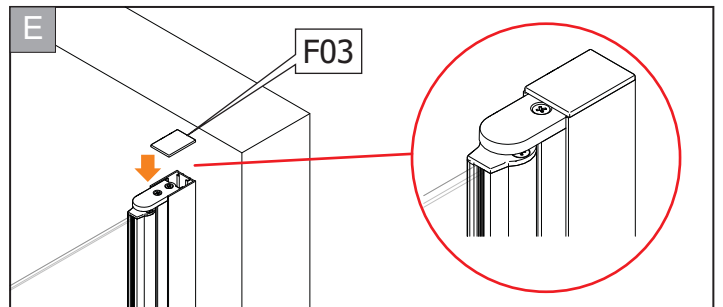
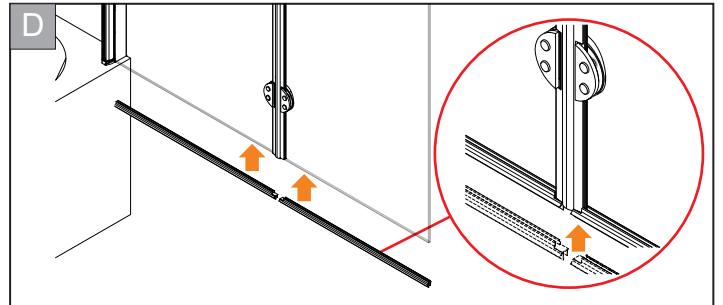
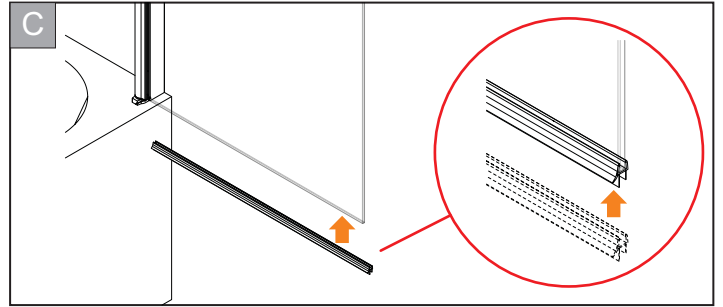
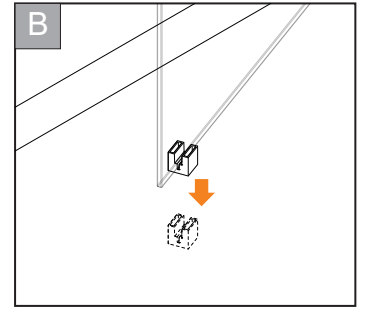
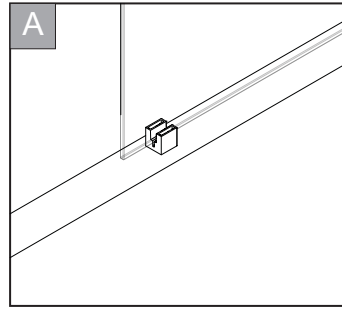
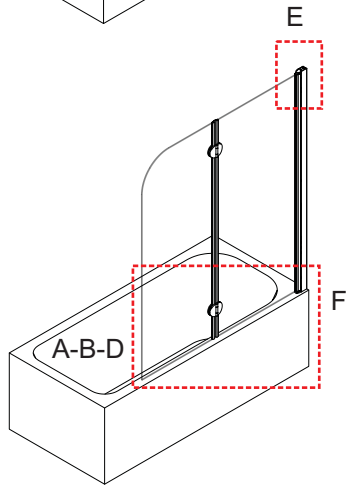
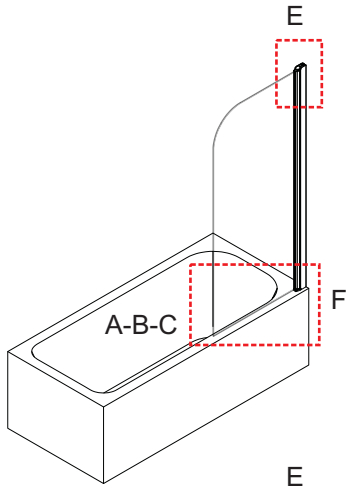


03

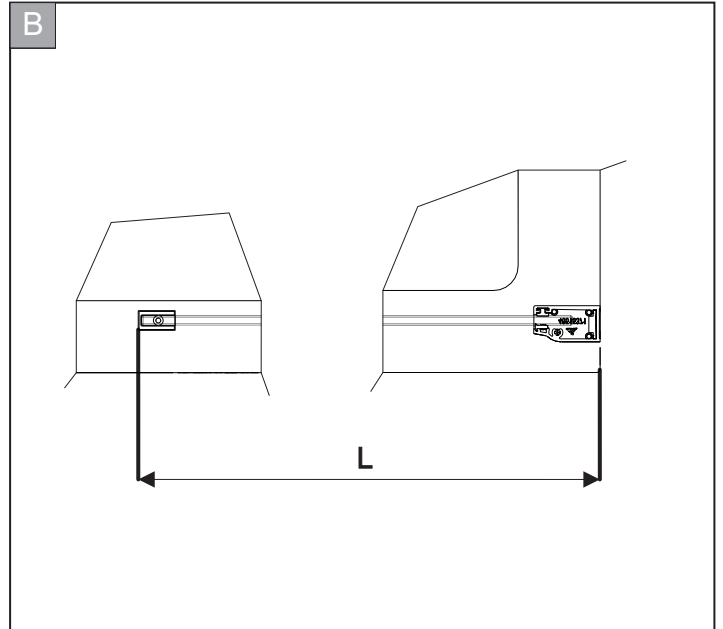
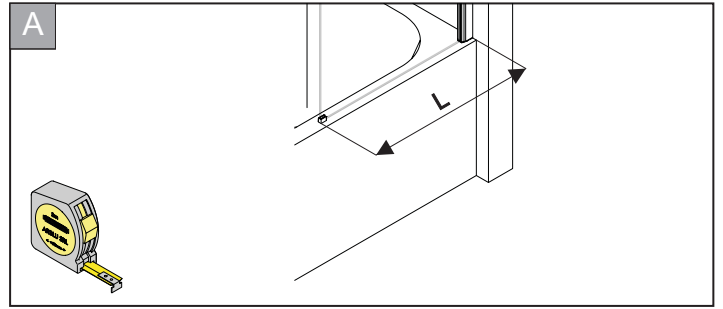
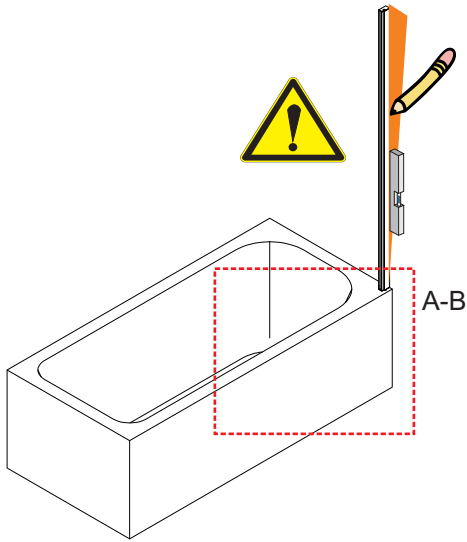


04

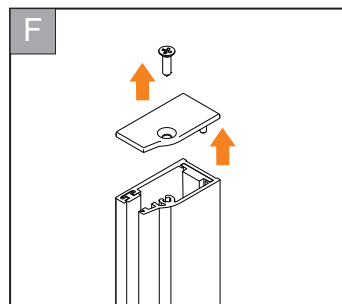
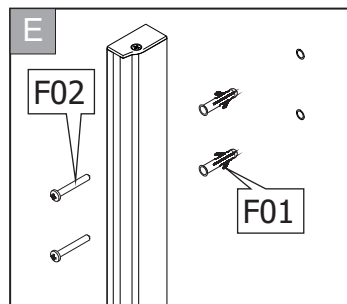
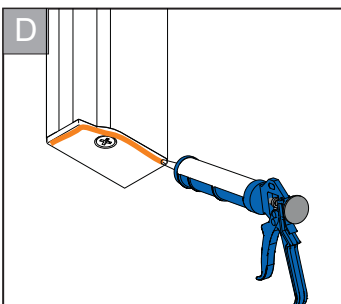
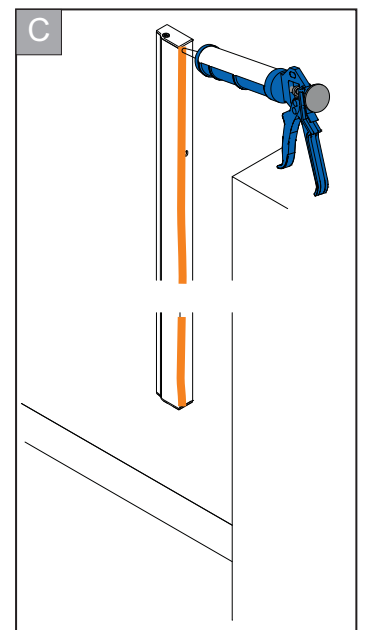
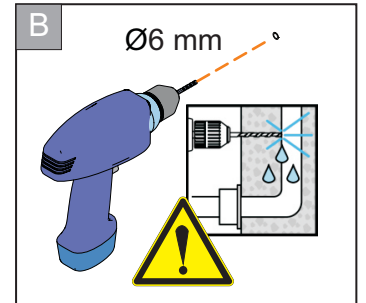
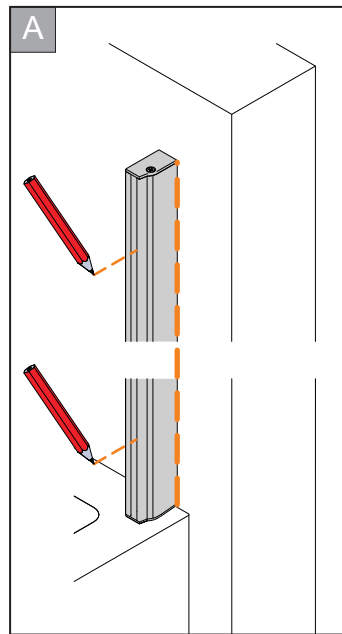
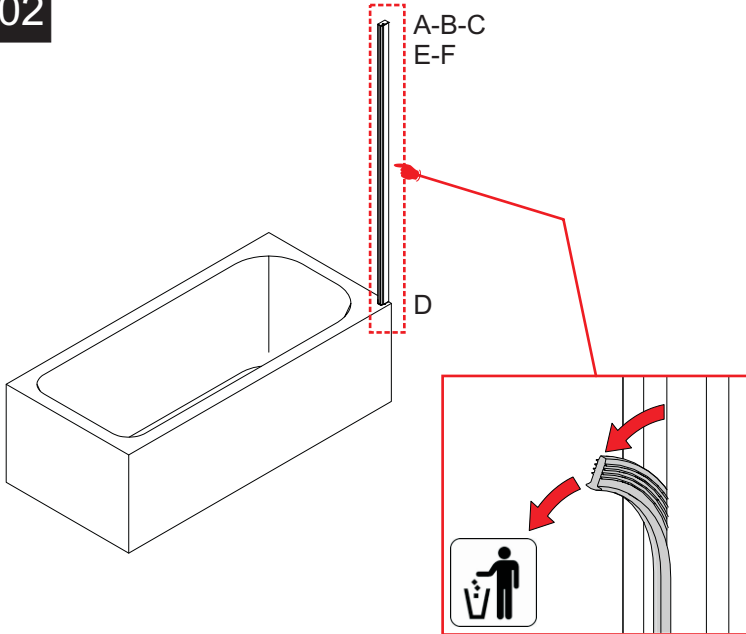




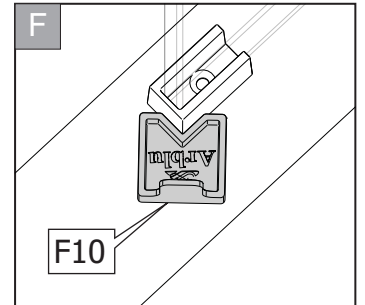
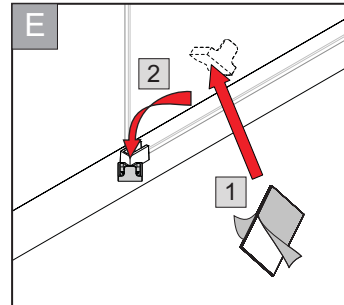
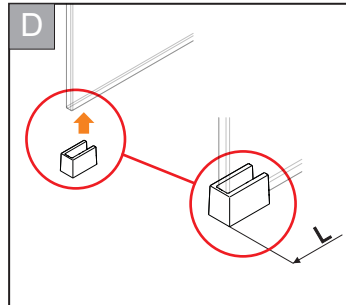
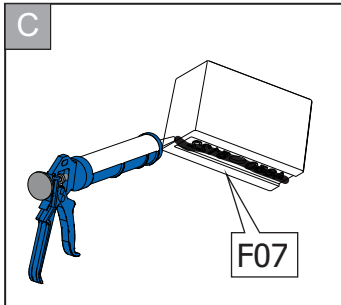
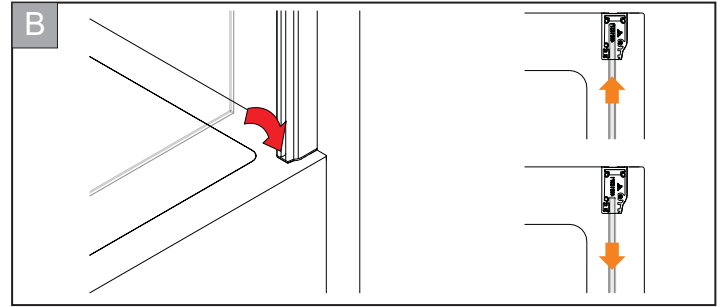
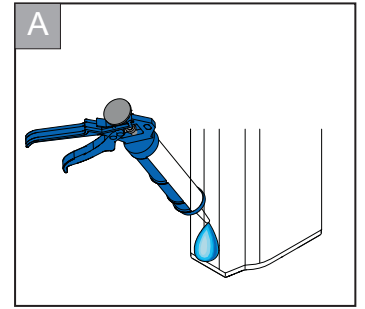
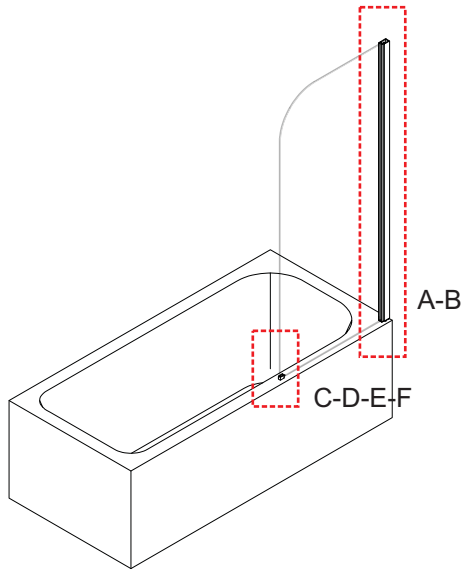
01



02



03



04

