

IT **INDICE**

- 1. FERRAMENTA 2
- 2. INSTALLAZIONE DESTRA (la sinistra è speculare) 3

GB **CONTENTS**

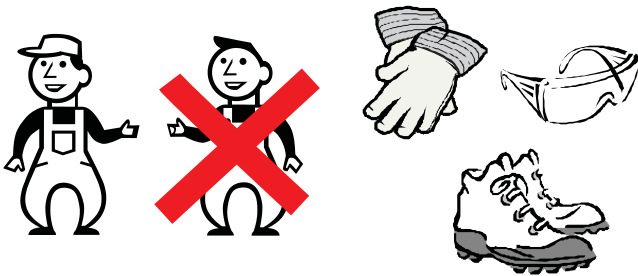
- 1. HARDWARE KIT 2
- 2. INSTALLATION RIGHT VERSION (left is specular) 3

D **INHALTSVERZEICHNIS**

- 1. EISENWAREN-KIT 2
- 2. MONTAGE DER RECHTSSAUSFÜHRUNG (link ist spiegelgleich) 3

F **INDEX**

- 1. QUINCAILLERIE 2
- 2. INSTALLATION DROITE (la gauche est speculaire) 3

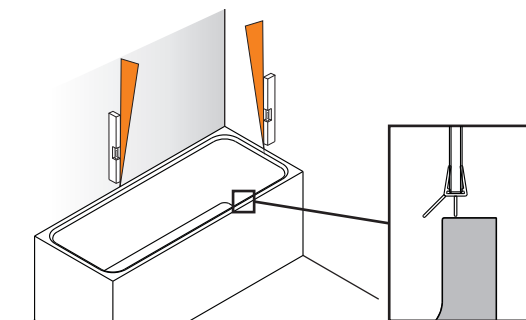
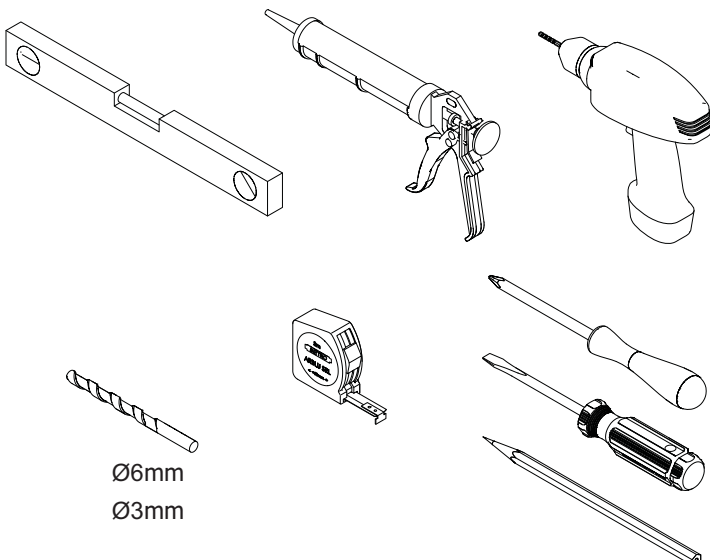


IT ATTENZIONE:
VERIFICARE LA BOLLA

GB ATTENTION:
VERIFY THE FLATNESS

D ACHTUNG:
DIE WAAGERECHTIGKEIT KONTROLLIEREN

F ATTENTION:
VÉRIFIER LE FIL À PLOMB



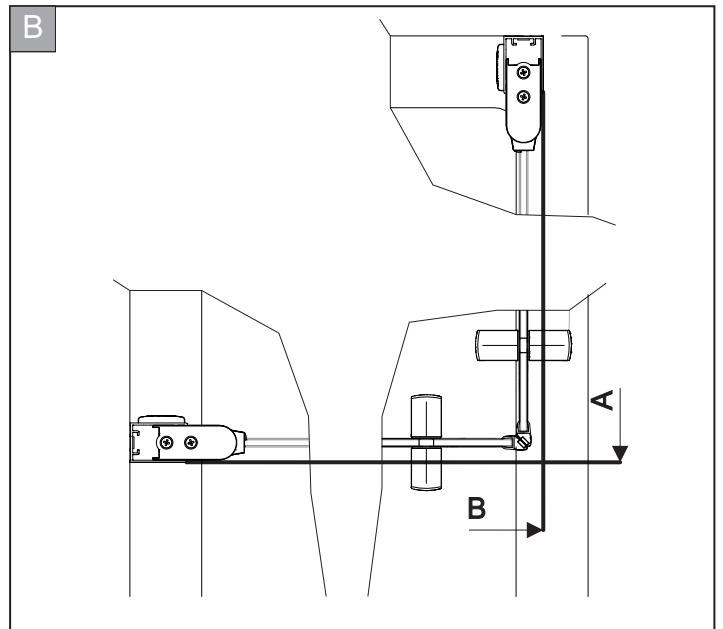
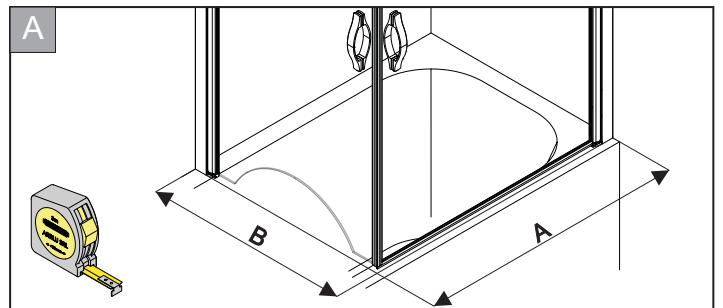
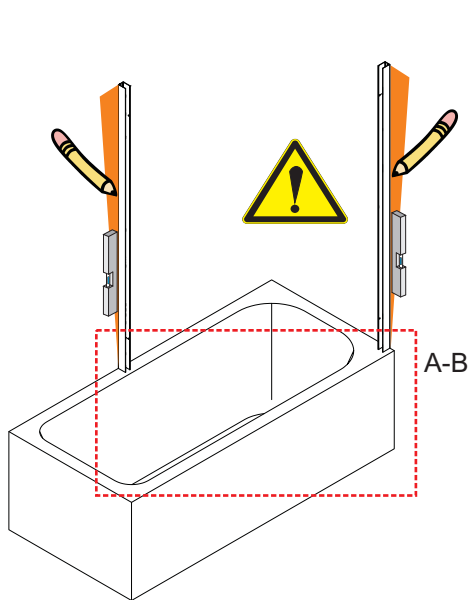
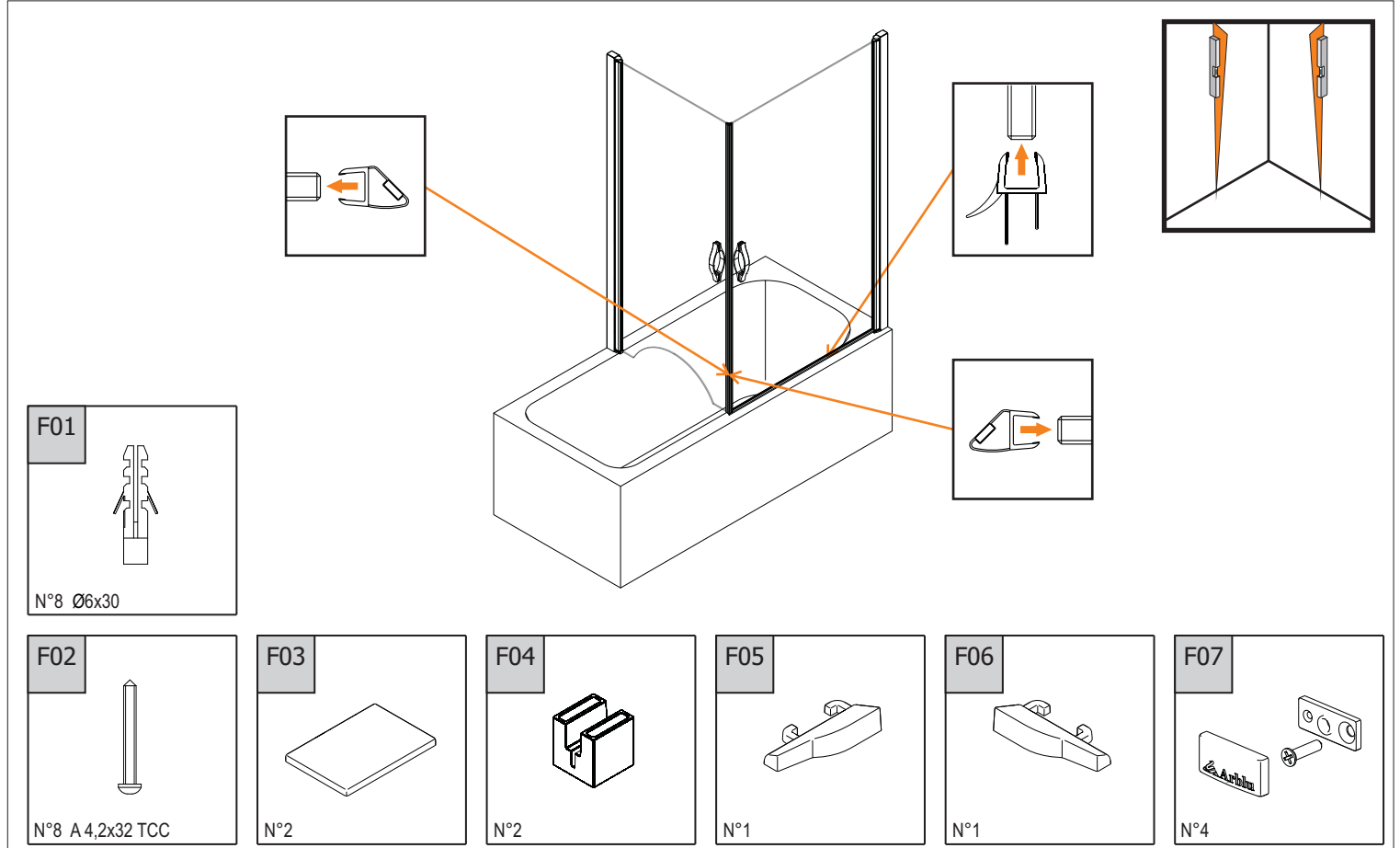
IT INDICAZIONE PER IL MONTAGGIO

GB ASSEMBLY INDICATION

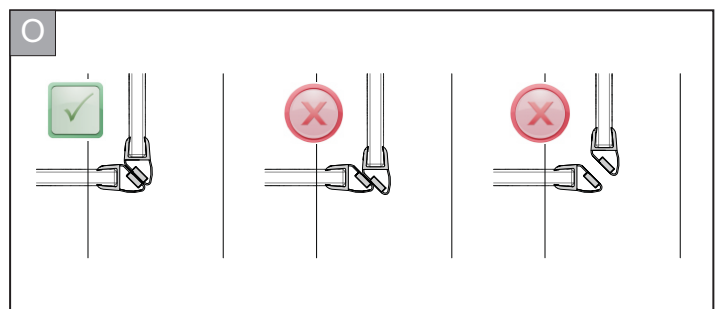
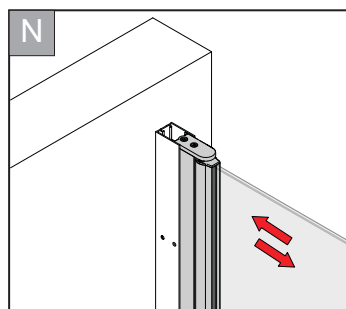
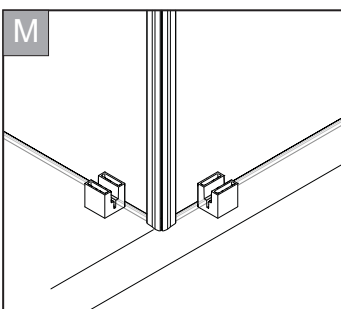
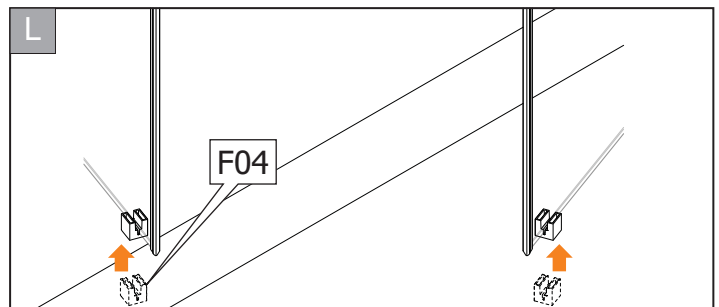
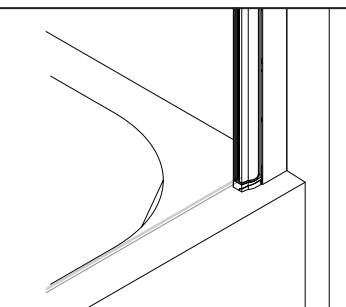
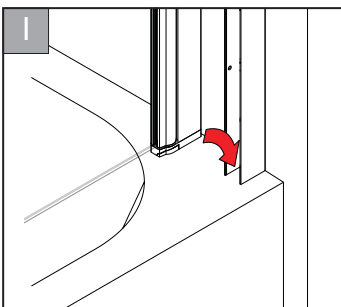
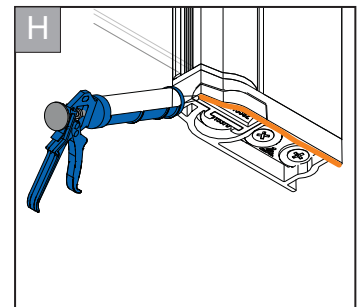
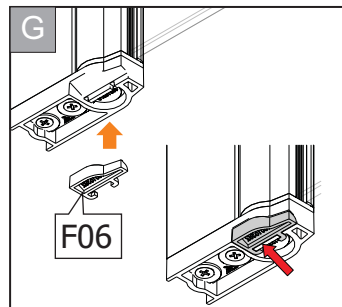
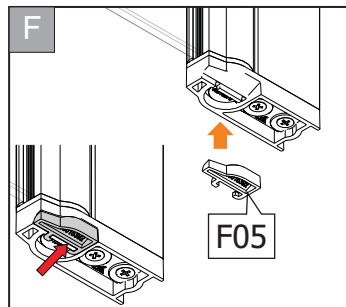
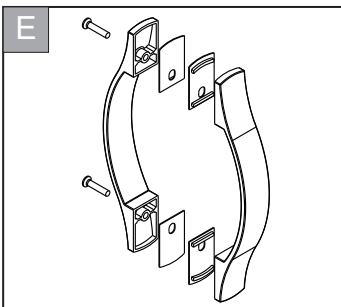
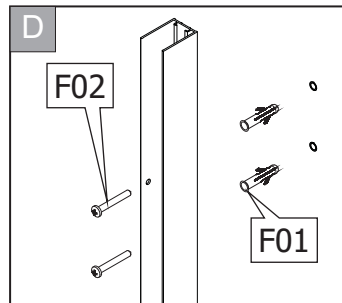
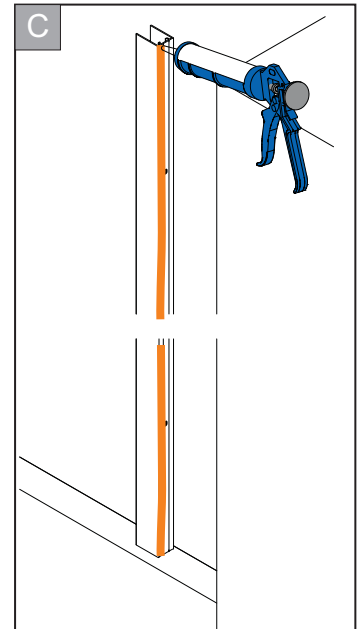
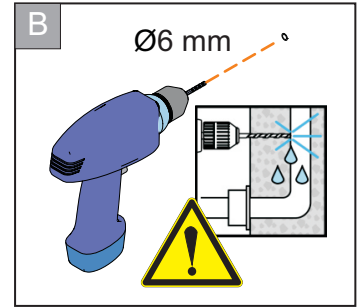
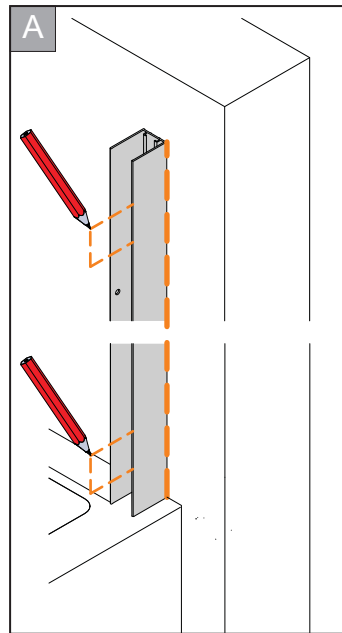
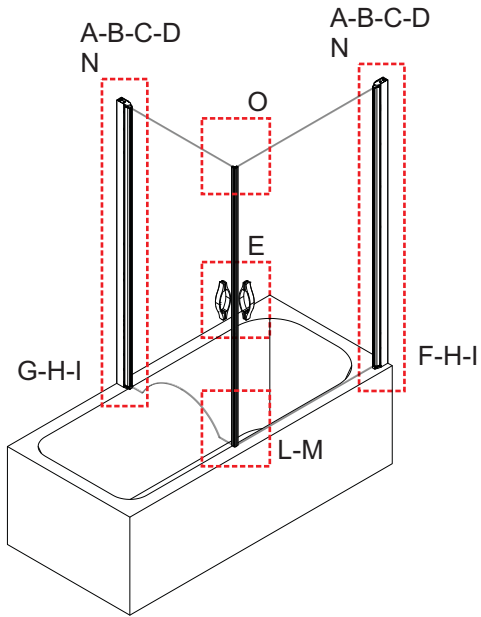
D LAGE ANLEITUNG

F INDICATIONS POUR L'ASSEMBLAGE

IT 1. FERRAMENTA GB 1. HARDWARE KIT D 1.EISENWAREN-KIT F 1. QUINCAILLERIE



01



02

