

# TULIP LAVABO



## **IT** INDICE

1. FERRAMENTA .....	1
2. INSTALLAZIONE .....	2

## **GB** CONTENTS

1. HARDWARE KIT .....	1
2. INSTALLATION .....	2

## **D** INHALTSVERZEICHNIS

1. EISENWAREN-KIT .....	1
2. MONTAGE .....	2

## **F** INDEX

1. QUINCAILLERIE .....	1
2. INSTALLATION .....	2

**IT** **ATTENZIONE:**  
- Verificare la condizione del supporto prima dell'installazione e di scegliere viti adeguate al supporto esistente.



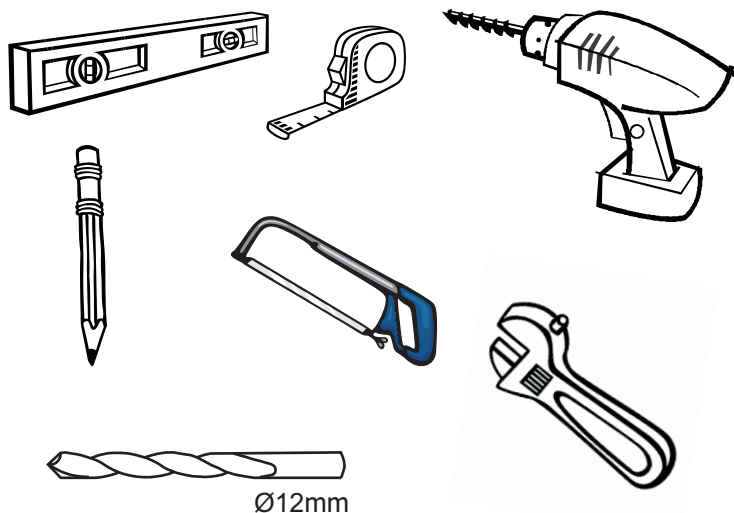
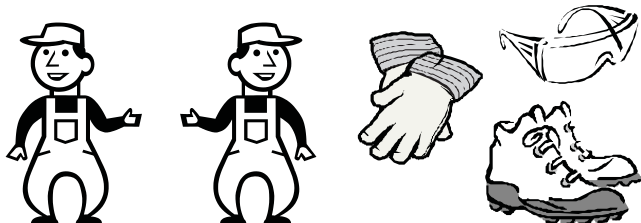
**GB** **ATTENTION:**  
- Check the support condition before proceeding with the installation ; also choose adequate screws for the existing support.



**D** **ACHTUNG:**  
- Vor der Installation des Spiegels den Zustand überprüfen; wählen Sie angemessene Schrauben für bestehenden Halter aus.



**F** **ATTENTION:**  
- Vérifier les conditions du support avant l'installation et choisir les vis appropriées au support existant.

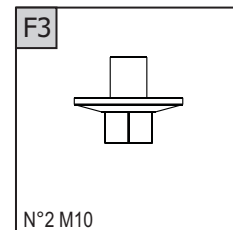
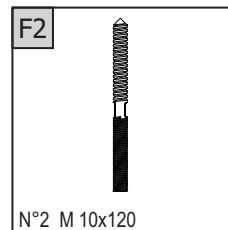
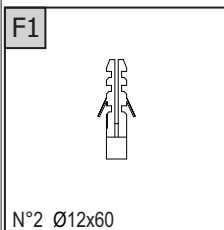


**IT** **1. FERRAMENTA**

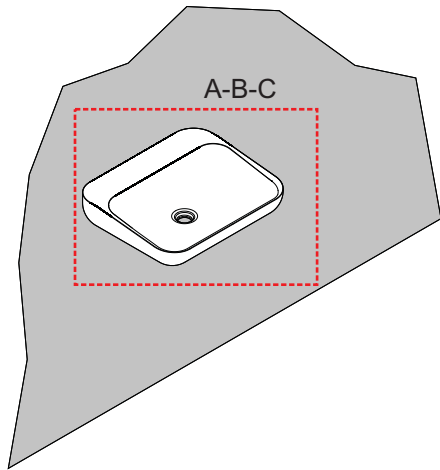
**GB** **1. HARDWARE KIT**

**D** **1. EISENWAREN-KIT**

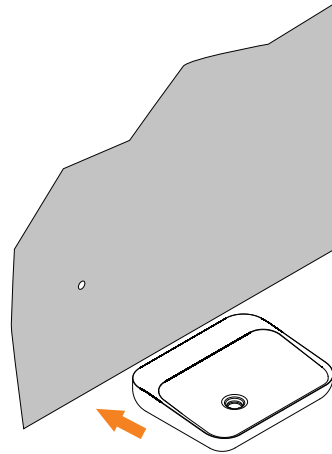
**F** **1. QUINCAILLERIE**



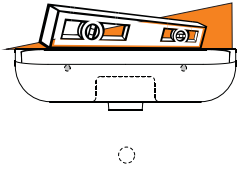
01



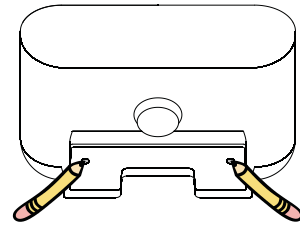
A



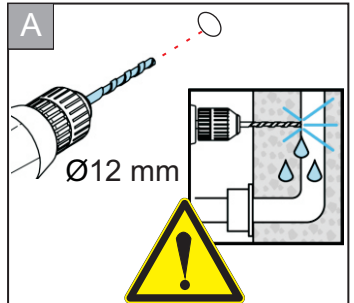
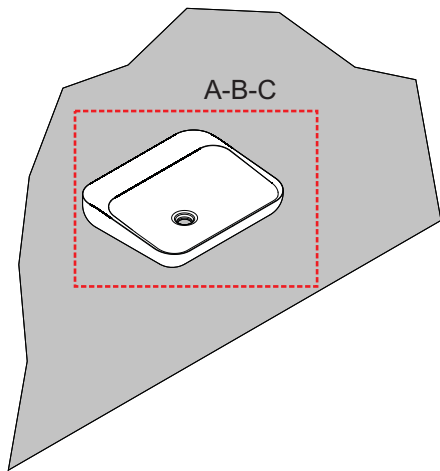
B



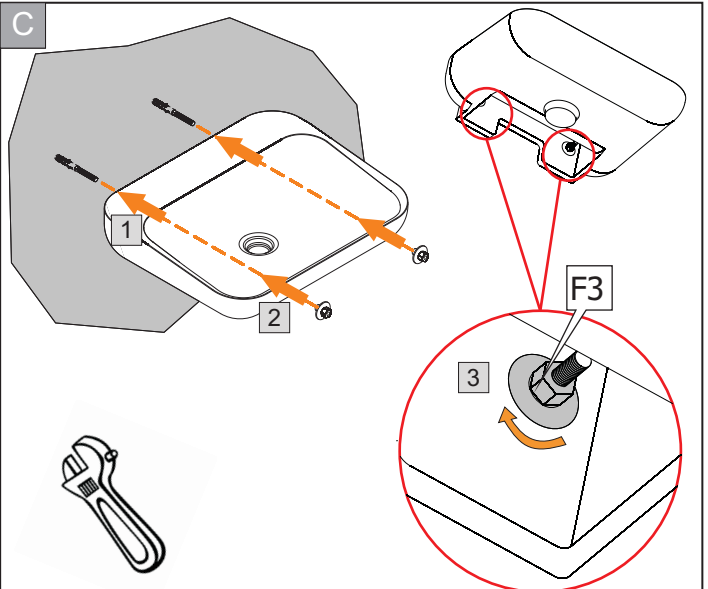
C



02



C



B

