

TULIP CONSOLLE

- IT** Consolle con ripiano
- EN** Console with shelf
- DE** Konsole mit Ablage
- FR** Console avec étagère



- IT** Consolle con cassetto
- EN** Console with drawer
- DE** Konsole mit Schublade
- FR** Console avec tiroir



IT INDICE

1. FERRAMENTA 1
2. INSTALLAZIONE DESTRA (la sinistra è speculare) 2

EN CONTENTS

1. HARDWARE KIT 1
2. INSTALLATION RIGHT VERSION (left is specular) 2

DE INHALTSVERZEICHNIS

1. EISENWAREN-KIT 1
2. MONTAGE DER RECHTSSAUSFÜHRUNG (link ist spiegelgleich) 2

FR INDEX

1. QUINCAILLERIE 1
2. INSTALLATION DROITE (la gauche est speculaire) 2

IT ATTENZIONE:
Verificare la condizione del supporto prima di installare la specchiera e scegliere viti adeguate al supporto esistente.



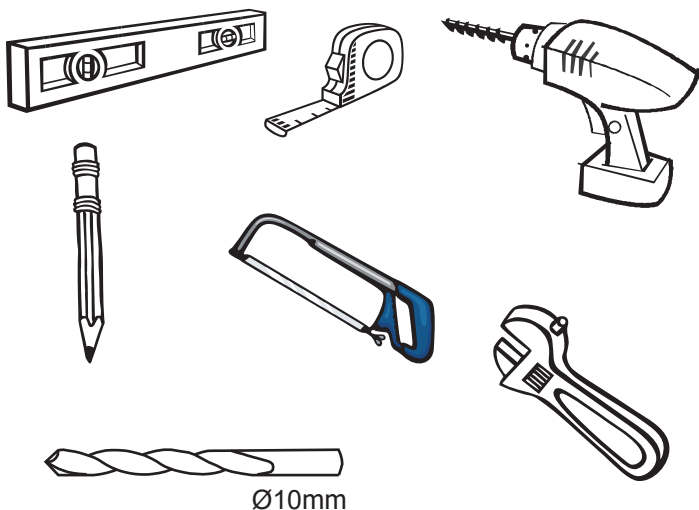
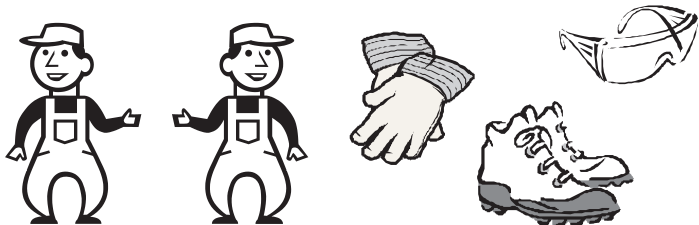
EN ATTENTION:
Check the support condition before proceeding with the installation of the mirror; also choose adequate screw for the existing support.



DE ACHTUNG:
Vor der installation des spiegels den zustand des halters prüfen; wählen sie angemessene schrauben für bestehenden halter aus.



FR ATTENTION:
Vérifier les conditions du support avant d'installer le miroir et choisir les vis adéquates au support existant.

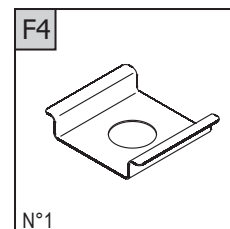
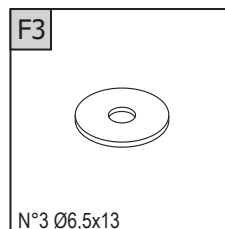
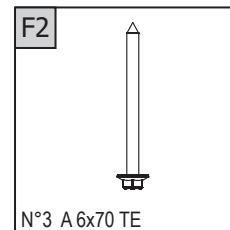
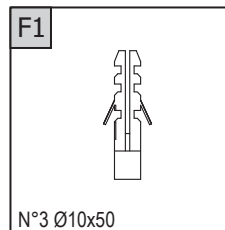


IT FERRAMENTA

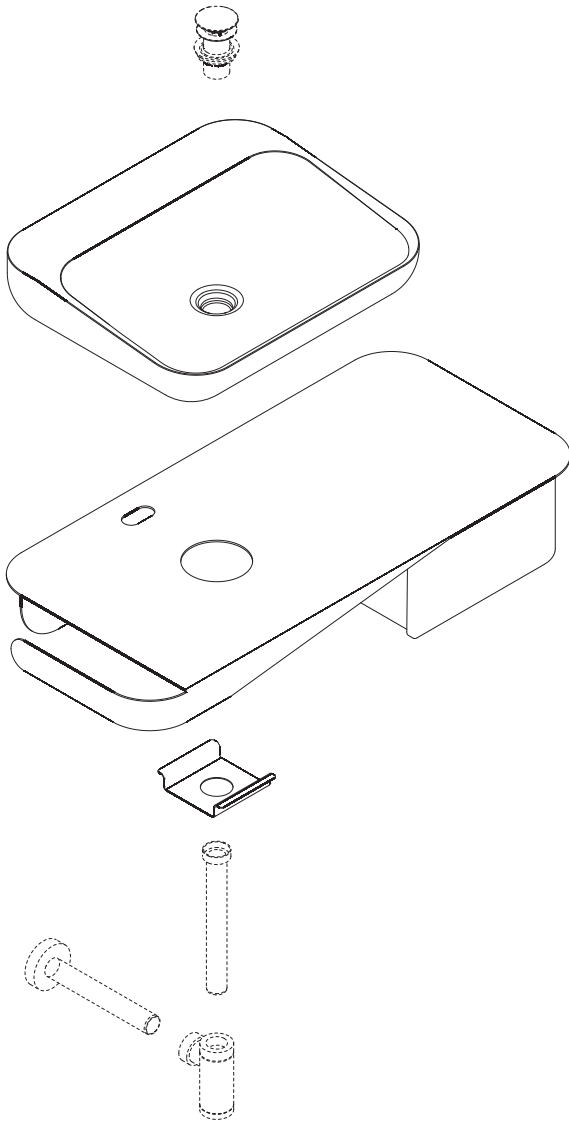
EN HARDWARE KIT

DE EISENWAREN-KIT

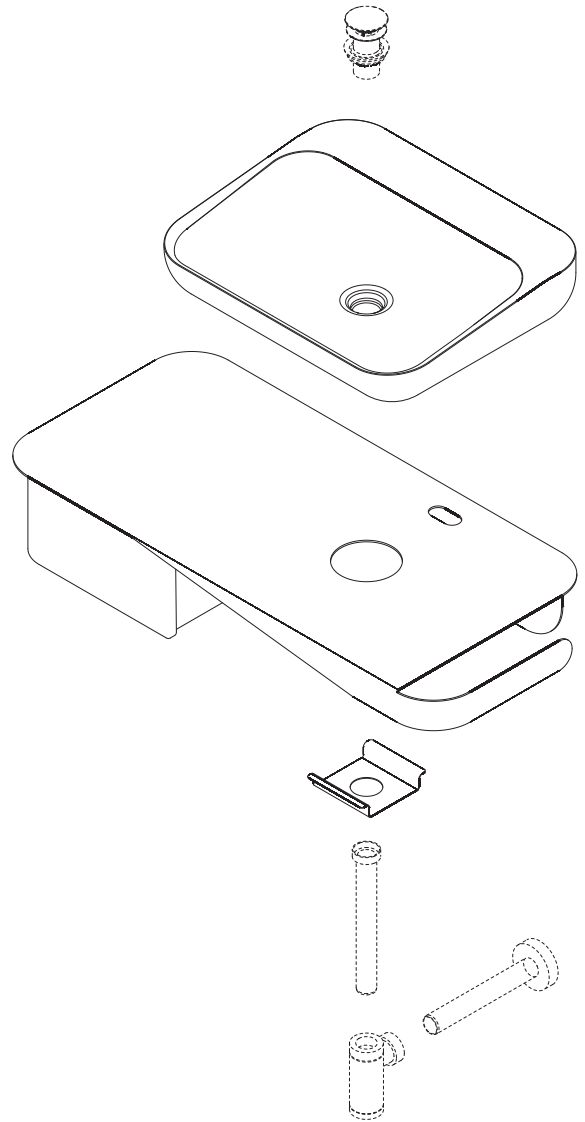
FR QUINCAILLERIE



SX

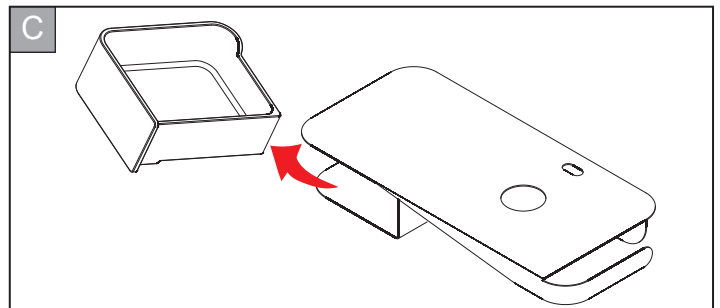
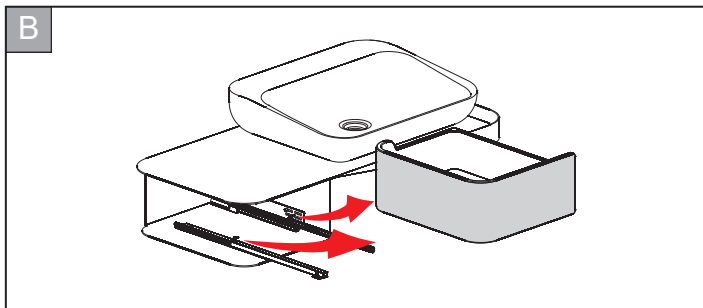
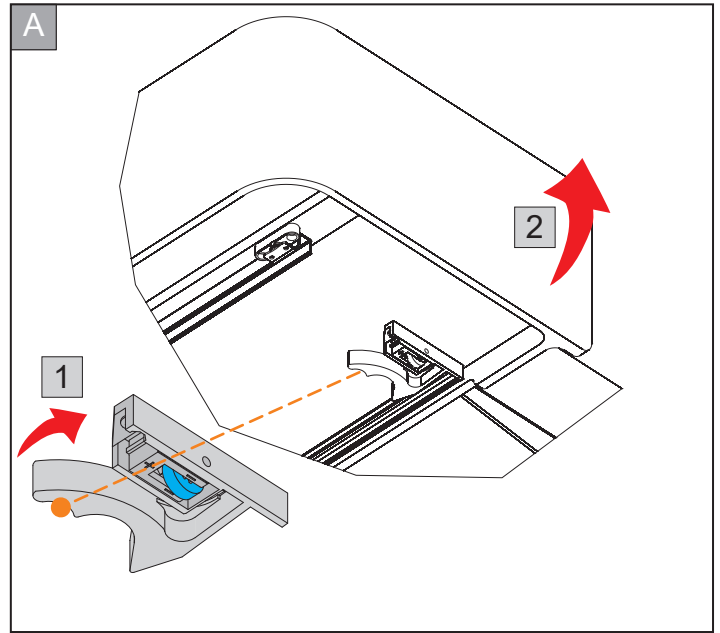
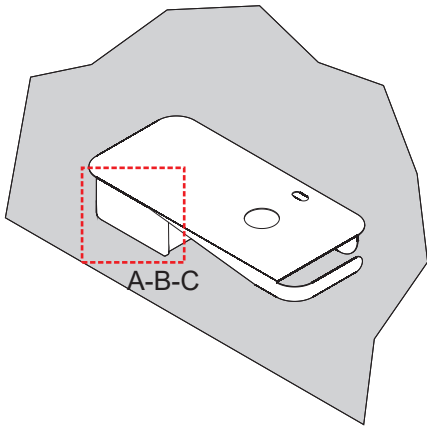


DX

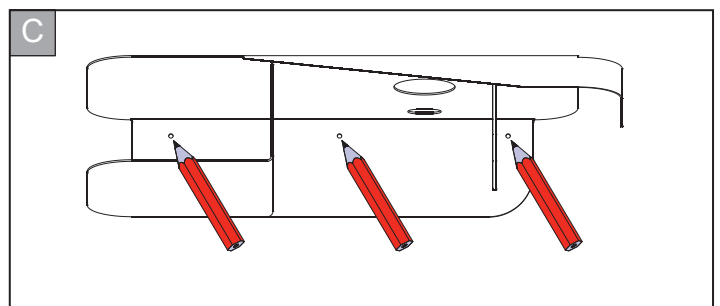
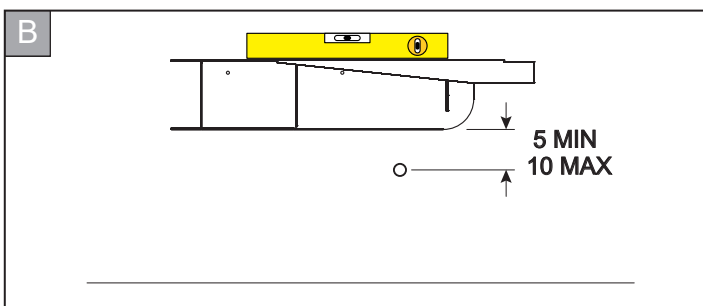
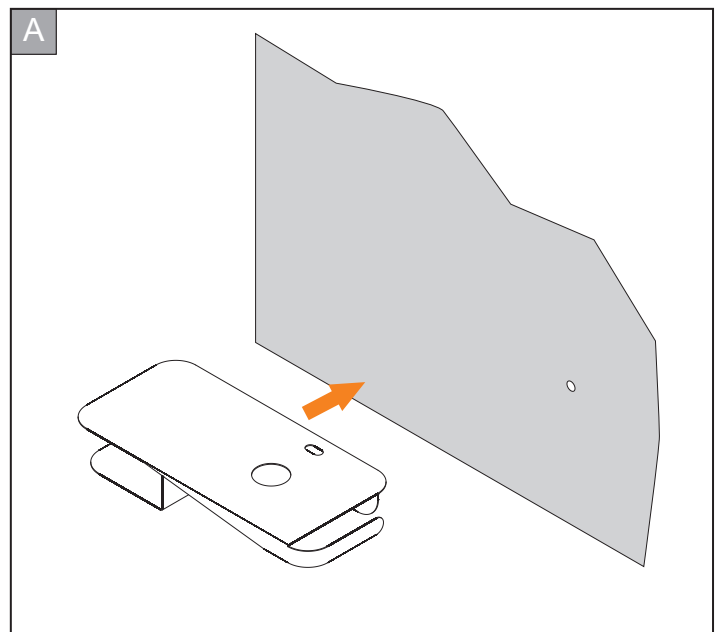
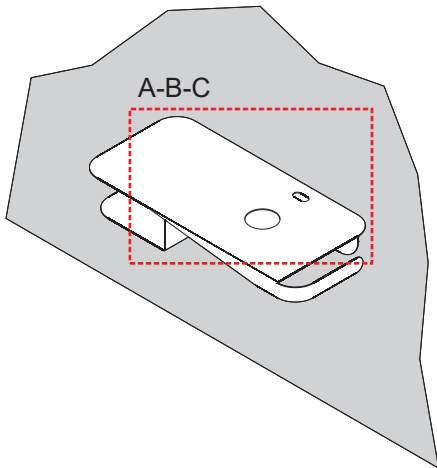


01

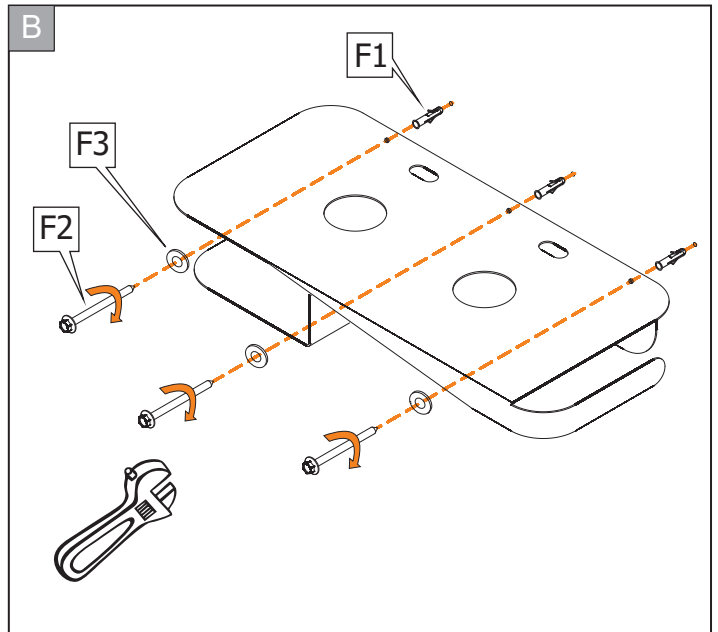
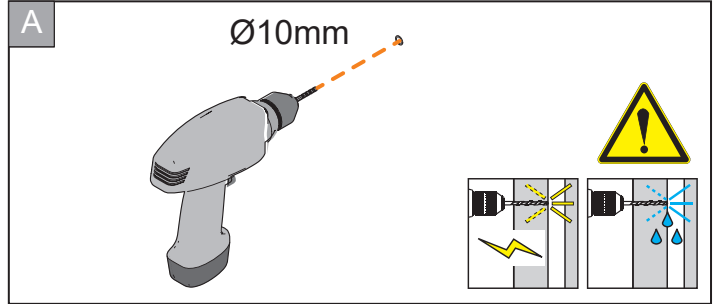
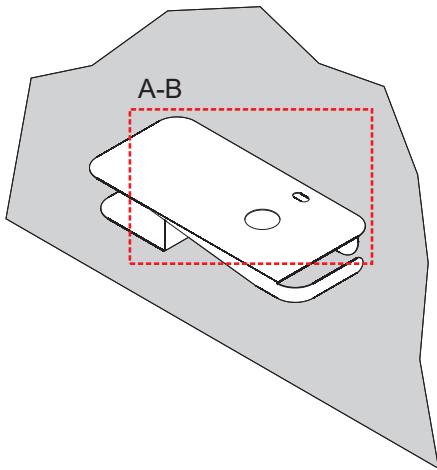
- IT solo per: Consolle con cassetto
- EN only for: Console with drawer
- DE nur für: Konsole mit Schublade
- FR seulement pour: Console avec tiroir



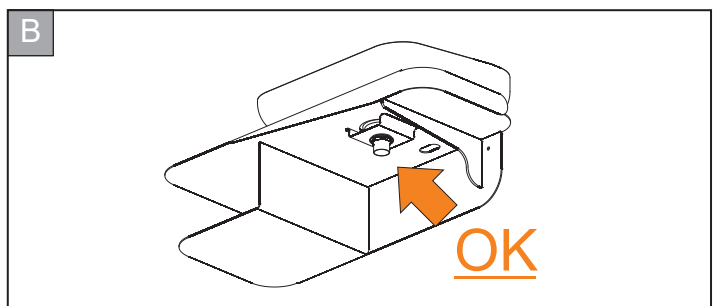
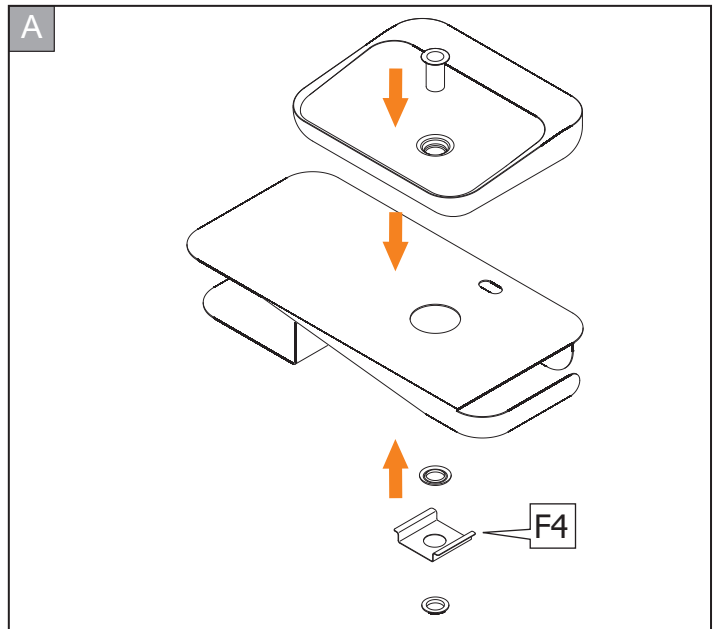
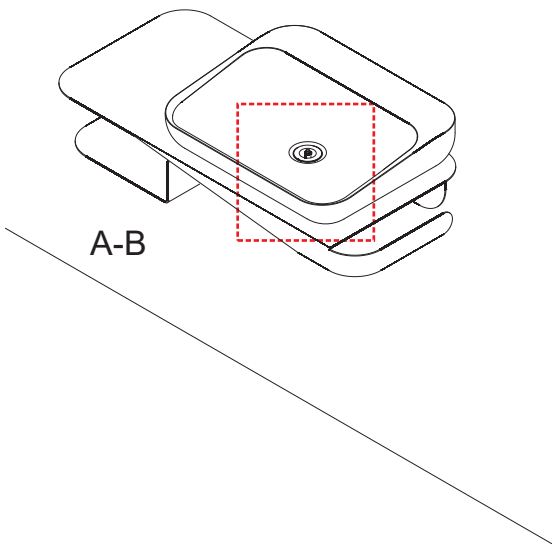
02



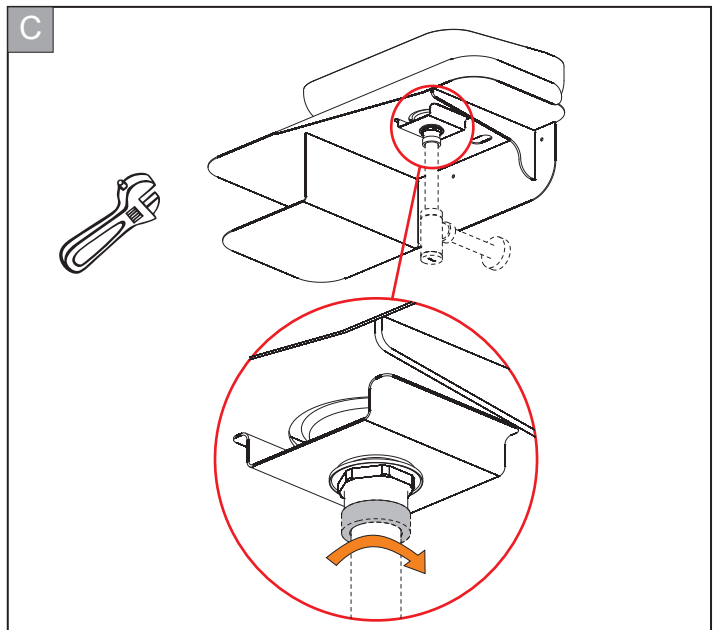
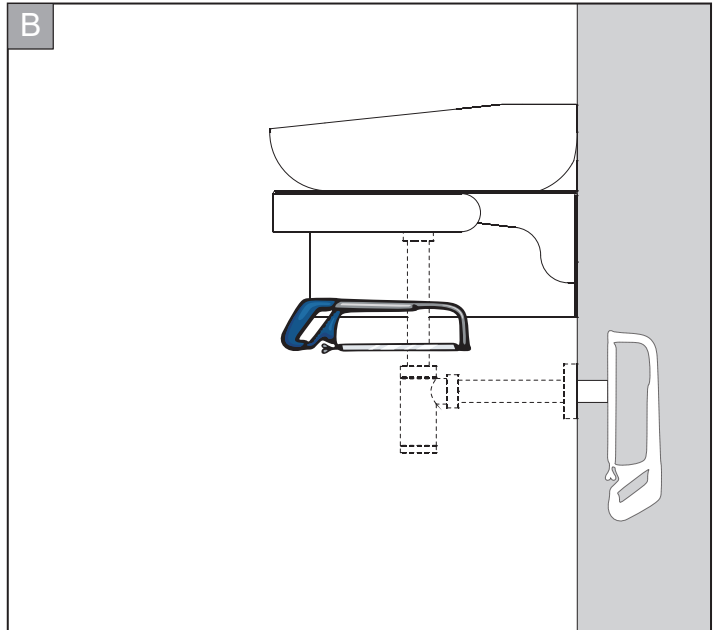
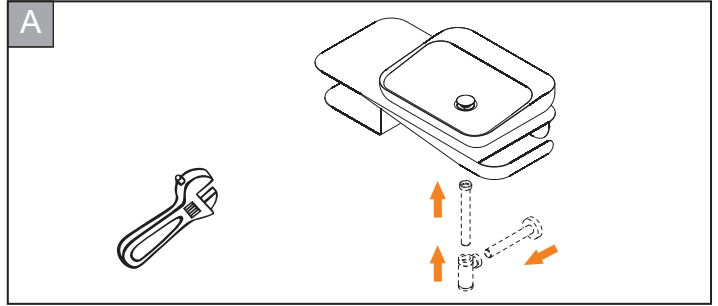
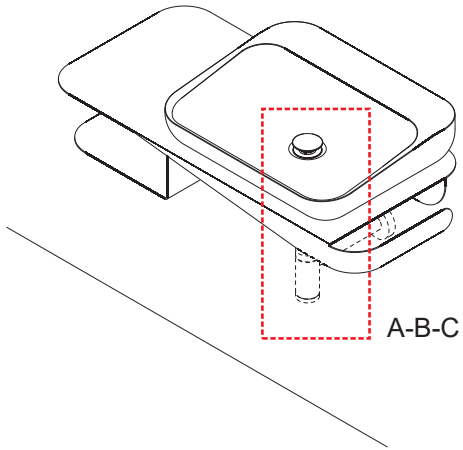
03



04



05



06

- IT solo per: Consolle con cassetto
- EN only for: Console with drawer
- DE nur für: Konsole mit Schublade
- FR seulement pour: Console avec tiroir

A-B-C

