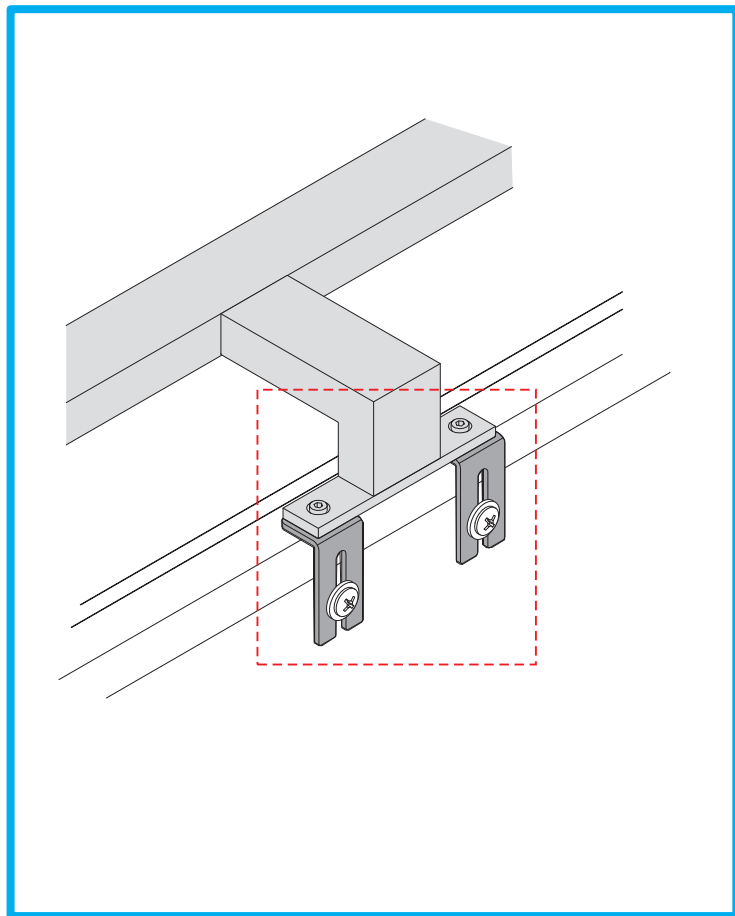


# MONTAGGIO STAFFE PER FARETTO SPECCHIERA con pannello



## **IT** INDICE

- 1. FERRAMENTA ..... 1
- 2. INSTALLAZIONE ..... 2

## **EN** CONTENTS

- 1. HARDWARE KIT ..... 1
- 2. INSTALLATION ..... 2

## **DE** INHALTSVERZEICHNIS

- 1. EISENWAREN-KIT ..... 1
- 2. MONTAGE ..... 2

## **FR** INDEX

- 1. QUINCAILLERIE ..... 1
- 2. INSTALLATION ..... 2

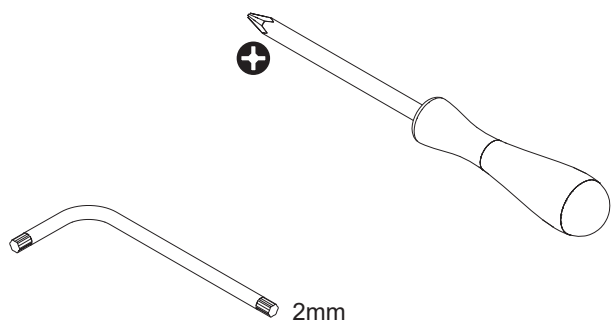
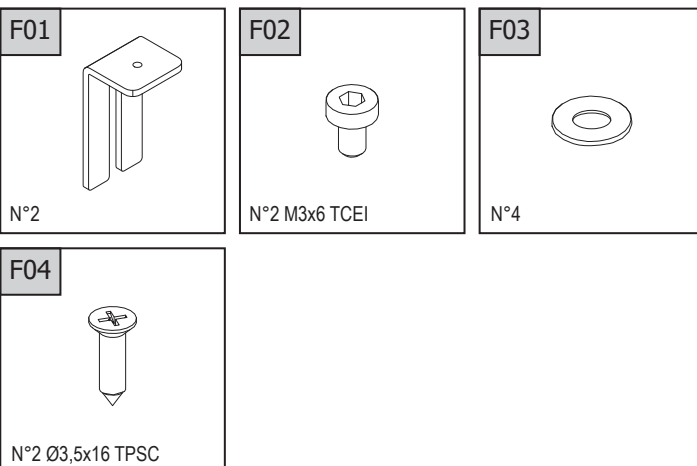


## **IT** FERRAMENTA

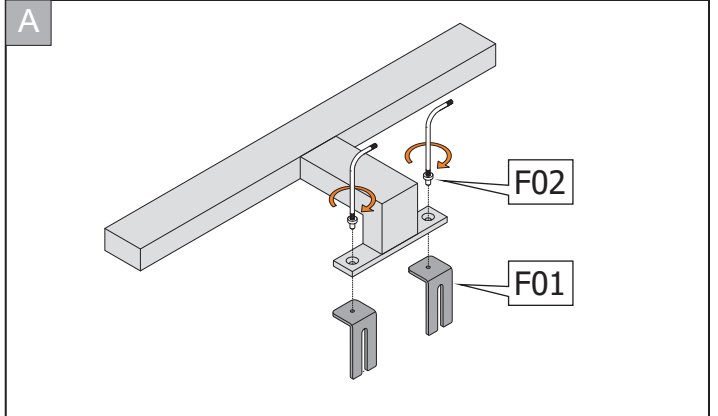
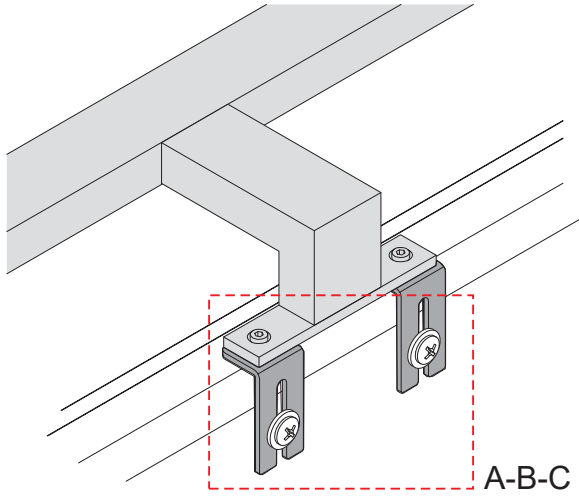
## **EN** HARDWARE KIT

## **DE** EISENWAREN-KIT

## **FR** QUINCAILLERIE



02



Mod. **MAORI**

