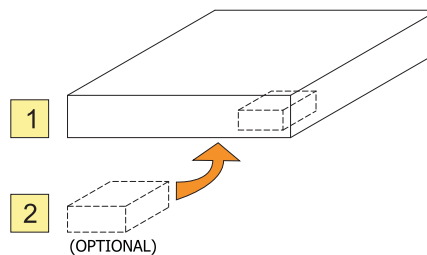


TULIP SPECCHIERA CONTENITORE

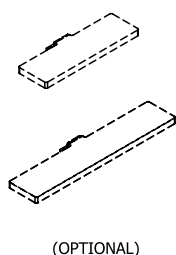
	Peso (Kg) Weight (Kg) Gewicht (Kg) Poids (Kg)	(LxHxP)	Imballi/Packaging/Verpackungen/Emballages
1	17,5	70x12x49	Specchiera/Mirror/Spiegel/Miroir 76x18x55

OPTIONAL

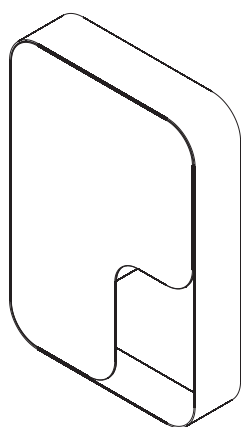
	Peso (Kg) Weight (Kg) Gewicht (Kg) Poids (Kg)	(LxHxP)	Imballi/Packaging/Verpackungen/Emballages
2	0,8 / 1	200/300x18x80	Faretto/Spots/Strahler/Spot



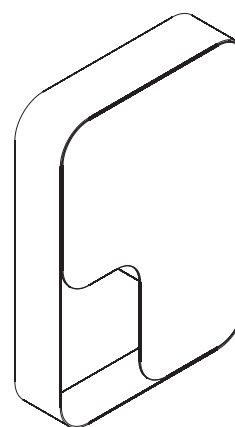
SX



2



DX



1

IT CARATTERISTICHE DIMENSIONALI GB DIMENSIONS CHARACTERISTICS D ABMESSUNGEN EIGENSCHAFTEN FR DIMENSIONNELS CARACTÉRISTIQUES

1	Lunghezza Larghezza Peso netto Volume	Lenght Width Net weight Volume	Länge Breite Nettogewicht Volumen	Longueur Largueur Poids net Volume	cm. cm. kg. m ³	70 49 15,5 0,041
---	--	---	--	---	-------------------------------------	---------------------------

IT CARATTERISTICHE ELETTRICHE (OPTIONAL) GB ELECTRICAL CHARACTERISTICS (OPTIONAL) D ELEKTRISCHE EIGENSCHAFTEN (OPTIONAL) FR CARACTÉRISTIQUES ÉLECTRIQUES (OPTIONAL)

2	Tensione in ingresso al trasformatore Frequenza Potenza assorbita Tensione in uscita dal trasformatore	Transformer tension (input) Frequency Power absorption Transformer tension (output)	Spannung des Transformator (input) Frequenz Aufgenommene Leistung Spannung des Transformator (input)	Tension d'entrée du transformateur Fréquence Puissance consommée Tension de sortie du transformateur	Volt Hz W Volt	110/230 Vac 50/60 5,5 / 8 12 Vcc
---	---	--	---	---	-------------------------	---

IT PREDISPOSIZIONE ELETTRICA (FARETTO OPTIONAL)
D ELEKTROANSCHLUSSANLAGE (WAHLFREIER STRAHLER)

GB ELECTRIC PREARRANGEMENT (OPTIONAL SPOT)
FR PRÉDISPOSITION ÉLECTRIQUE (OPTIONAL SPOT)

- IT Le misure sono espresse in cm.
Tra parentesi le quote consigliate.
- GB All measurements are in centimetres.
In brackets the suggested measures
- D Abmessungen in Zentimeters (cm).
In Klammern die empfohlene Vermessungen
- FR Les mesures sont exprimées en centimètres.
Entre parenthèses sont les dimensions conseillées.

IT LEGENDA

(A) Area allacciamento elettrico
Cavo alimentatore mt 0,25
tipo H05 - 2x2 mm² (230 Vac)

GB LEGEND

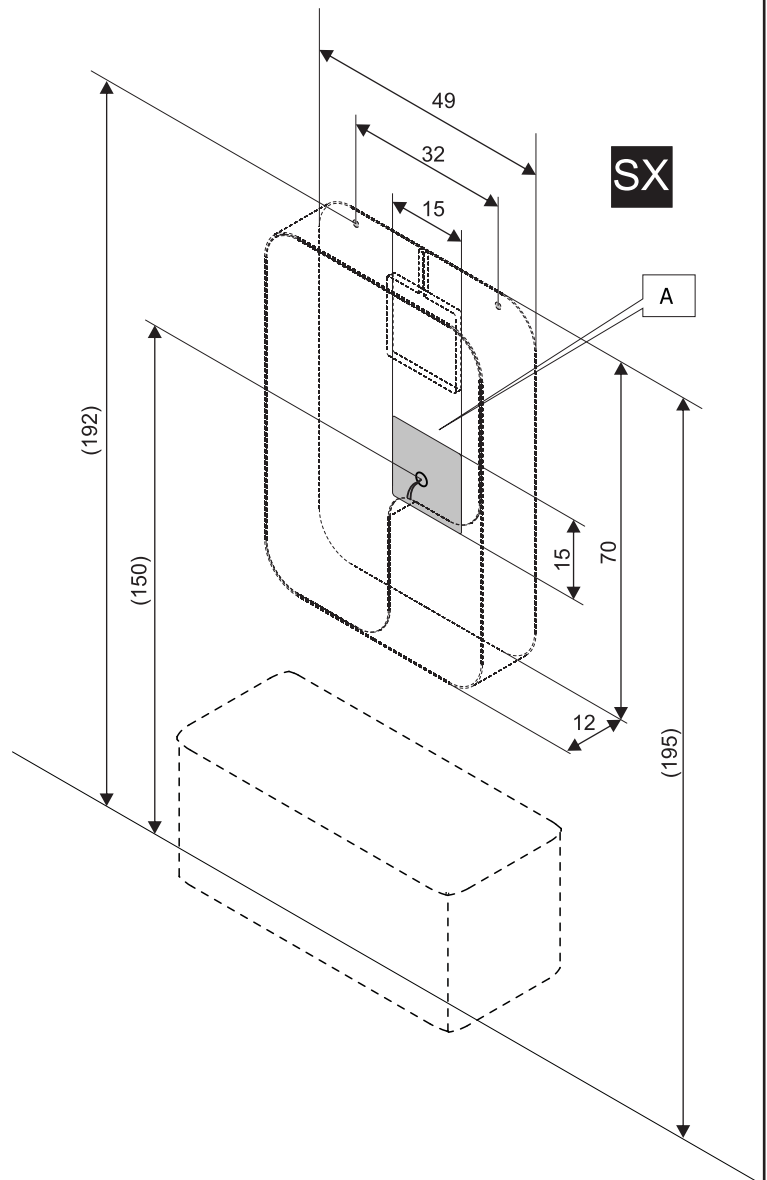
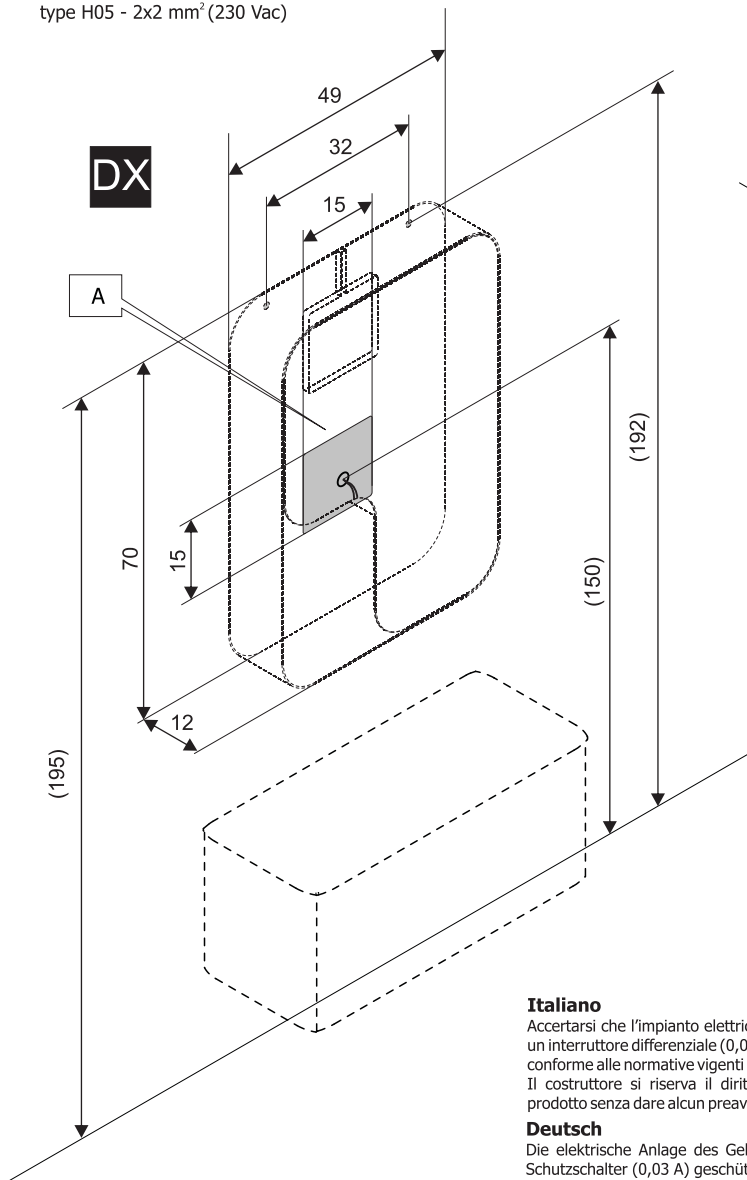
(A) Electrical connections area
Outlet for 0,25mt power cable
type H05 - 2x2 mm² (230 Vac)

D LEGENDE

(A) Elektroanschlussbereich
Netzanschlusskabel mt 0,25
Typ H05 - 2x2 mm² (230 Vac)

FR LÉGENDE

(A) Connexion électrique
Câble alimentateur mt 0,25
type H05 - 2x2 mm² (230 Vac)



Italiano

Accertarsi che l'impianto elettrico dello stabile sia protetto da un interruttore differenziale (0,03 A) e che l'impianto a terra sia conforme alle normative vigenti nel paese di utilizzo.
Il costruttore si riserva il diritto di apportare modifiche al prodotto senza dare alcun preavviso.

Deutsch

Die elektrische Anlage des Gebäudes muss durch einen FI-Schutzschalter (0,03 A) geschützt sein und die Erdungsanlage den örtlichen Bestimmungen entsprechen.
Die Herstellerfirma behält sich das Recht vor, jederzeit und ohne vorherige Ankündigung Änderungen von technischen Angaben und Produkteigenschaften vorzunehmen.

English

Ensure that the household electrical circuit is protected by differential switch (0,03 A) and the earth circuit is in compliance with local legislation.
The manufacture reserves the right to modify the product at any time without prior notice.

Français

S'assure que l'installation électrique du bâtiment soit protégé par un interrupteur différentiel (0,03 A) et que l'installation à terre soit conforme aux normes en vigueur dans le pays d'emploi.
Le producteur se réserve le droit d'apporter des modifications au produit sans donner aucun préavis.