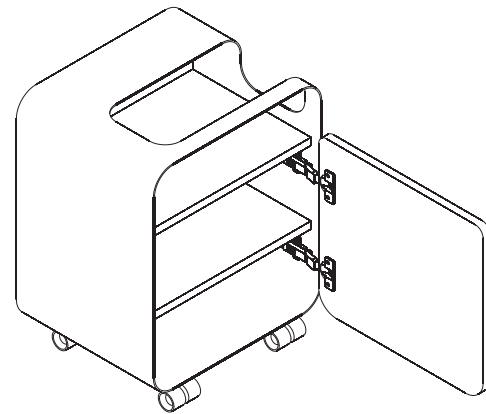
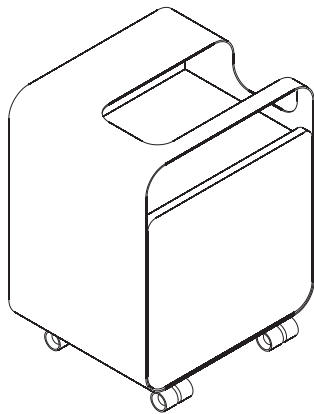
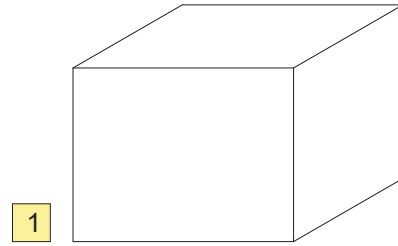


TULIP CARRELLO

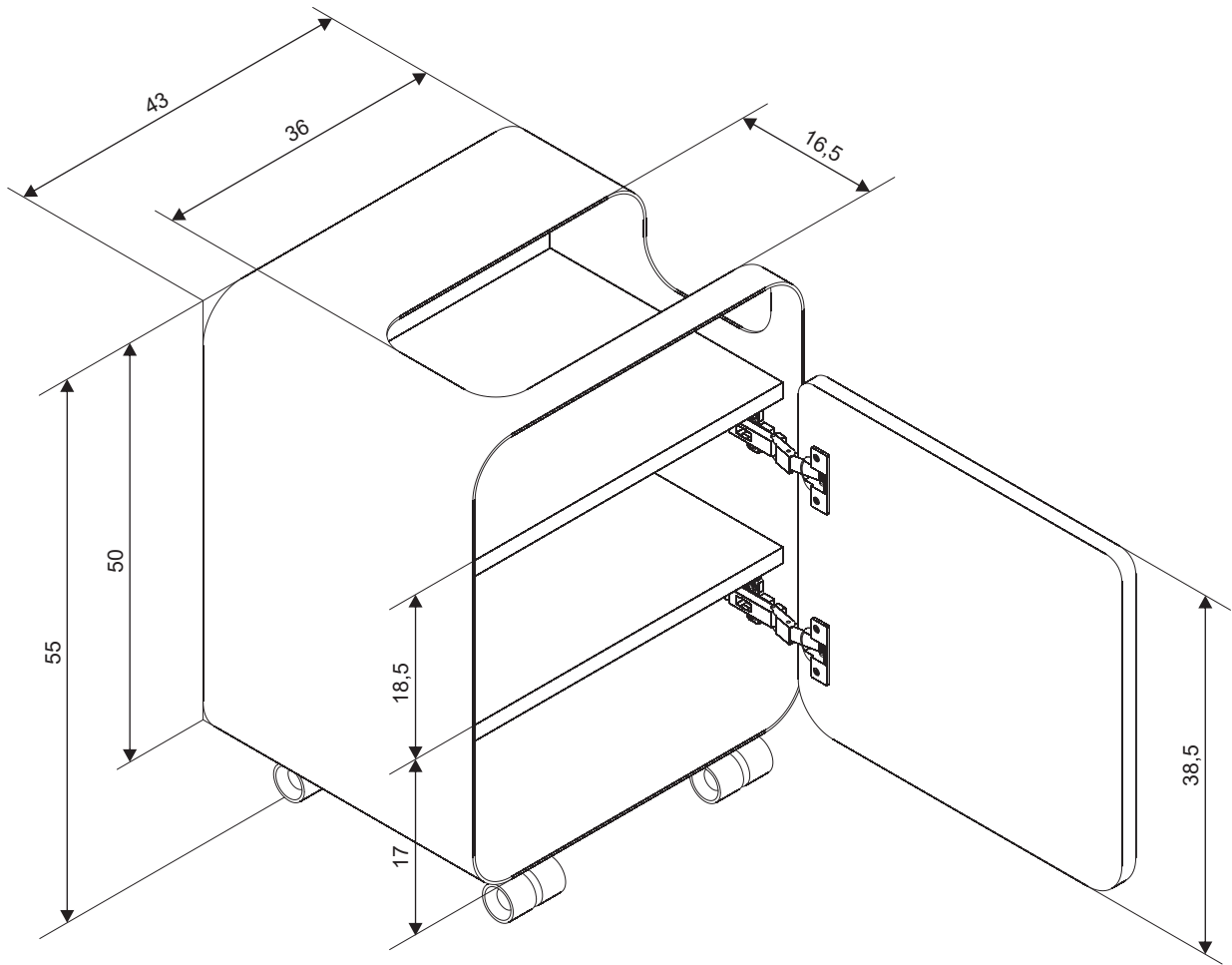
	Peso (Kg) Weight (Kg) Gewicht (Kg) Poids (Kg)	(LxHxP)	Imballi/Packaging/Verpackungen/Emballages
1	24	48x63x40	Carrello/Cart on wheels/Rollcontainer/Chariot 43x55x35



IT CARATTERISTICHE DIMENSIONALI
 GB DIMENSIONS CHARACTERISTICS
 D ABMESSUNGEN EIGENSCHAFTEN
 FR DIMENSIONNELS CARACTÉRISTIQUES

1	Lunghezza	Lenght	Länge	Longueur	cm.	43
	Larghezza	Width	Breite	Largueur	cm.	35
	Altezza	Height	Höhe	Hauteur	cm.	55
	Peso netto	Net weight	Nettogewicht	Poids net	kg.	23
	Volume	Volume	Volumen	Volume	m ³ .	0,083

- IT Le misure sono espresse in cm.
- GB All measurements are in centimetres.
- D Abmessungen in Zentimeters (cm).
- FR Les mesures sont exprimées en centimètre.



- IT Il costruttore si riserva il diritto di apportare modifiche al prodotto senza dare alcun preavviso.
- GB The manufacture reserves the right to modify the product at any time without prior notice.
- D Die Herstellerfirma behält sich das Recht vor, jederzeit und ohne vorherige Ankündigung Änderungen von technischen Angaben und Produkteigenschaften vorzunehmen.
- FR Le producteur se réserve le droit d'apporter des modifications au produit sans donner aucun préavis