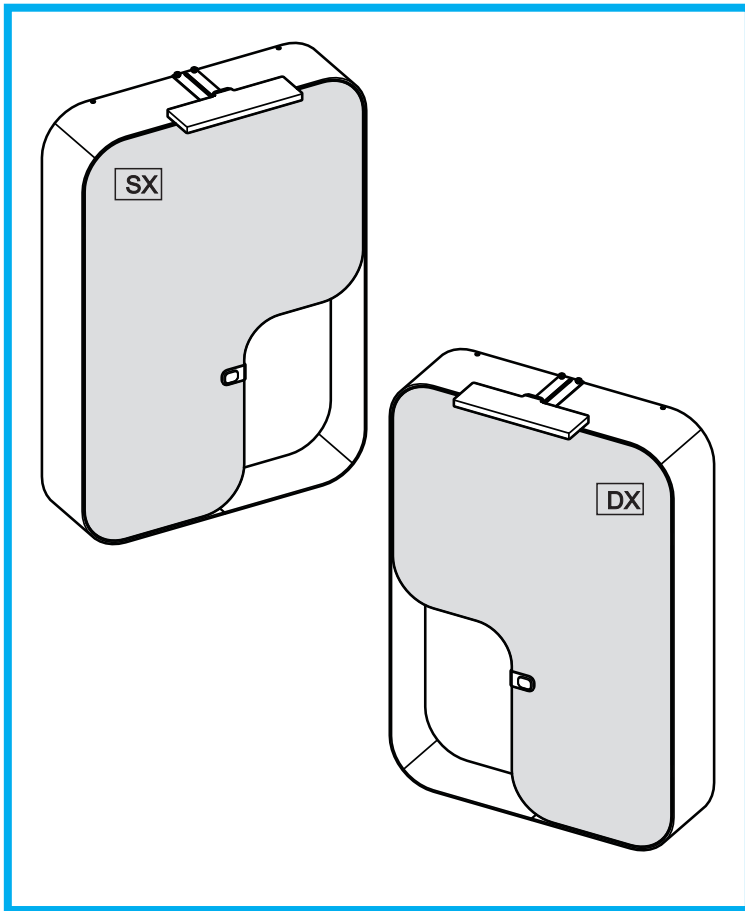


TULIP SPECCHIERA CONTENITORE



IT INDICE

1. FERRAMENTA 1
2. INSTALLAZIONE DESTRA (la sinistra è speculare) 2

EN CONTENTS

1. HARDWARE KIT 1
2. INSTALLATION RIGHT VERSION (left is specular) 2

DE INHALTSVERZEICHNIS

1. EISENWAREN-KIT 1
2. MONTAGE DER RECHTSSAUSFÜHRUNG (link ist spiegelgleich) 2

FR INDEX

1. QUINCAILLERIE 1
2. INSTALLATION DROITE (la gauche est speculaire) 2

IT **ATTENZIONE:**
- Verificare la condizione del supporto prima dell'installazione e scegliere viti adeguate al supporto esistente.



EN **ATTENTION:**
- Check the support condition before proceeding with the installation; also choose adequate screws for the existing support.



DE **ACHTUNG:**
- Vor der Installation des Spiegels den Zustand überprüfen; wählen Sie angemessene Schrauben für bestehenden Halter aus.



FR **ATTENTION:**
- Vérifier les conditions du support avant l'installation et choisir les vis appropriées au support existant.

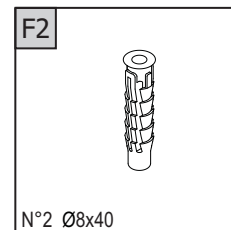
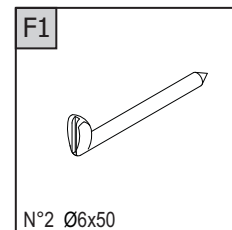
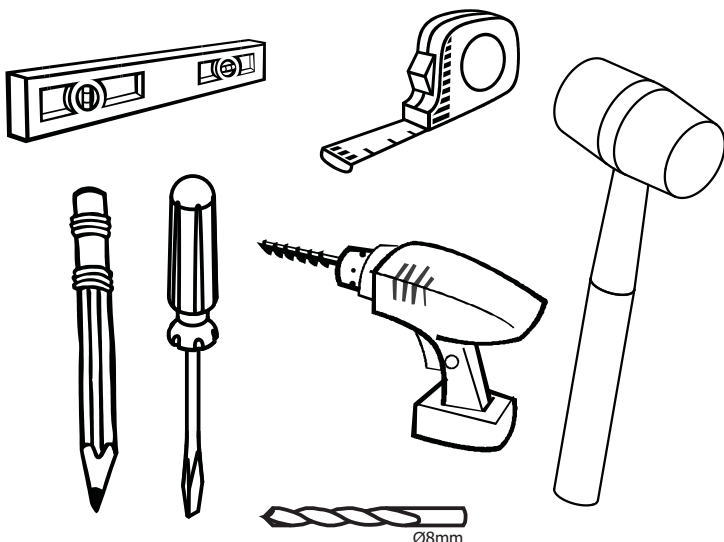


IT **1. FERRAMENTA**

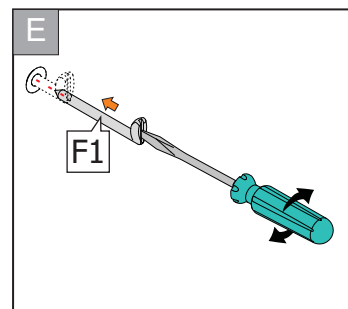
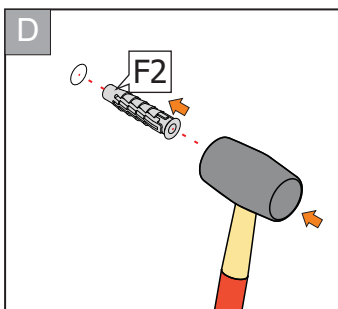
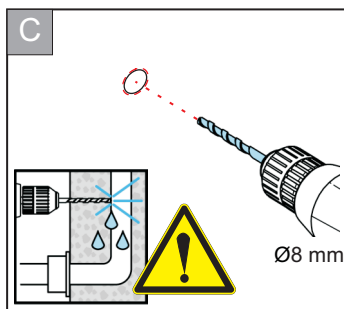
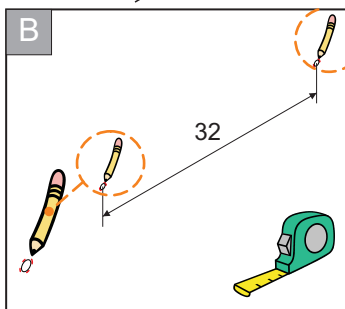
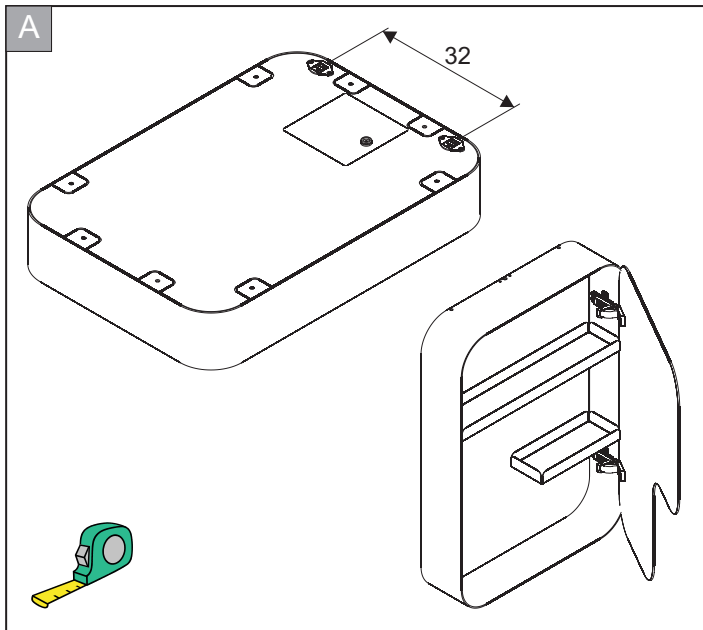
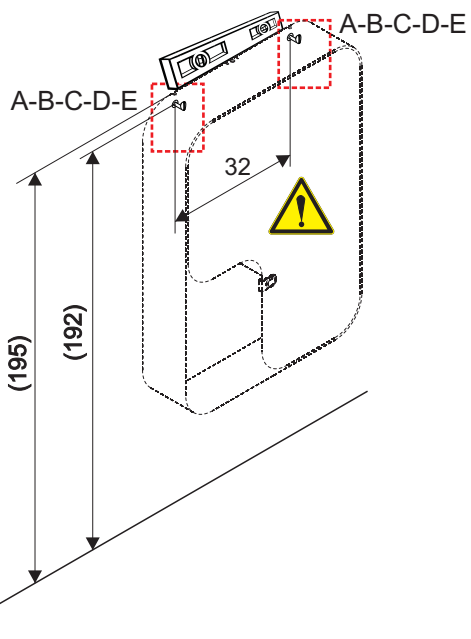
EN **1. HARDWARE KIT**

DE **1. EISENWAREN-KIT**

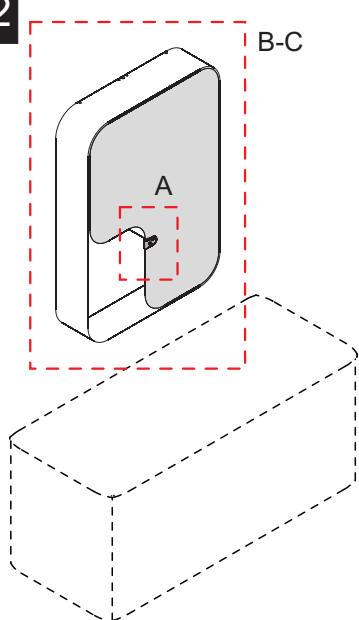
FR **1. QUINCAILLERIE**



01

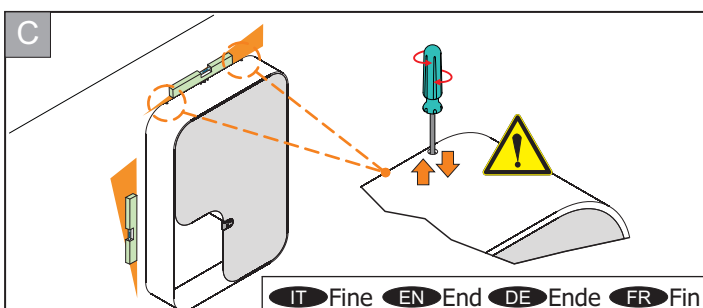
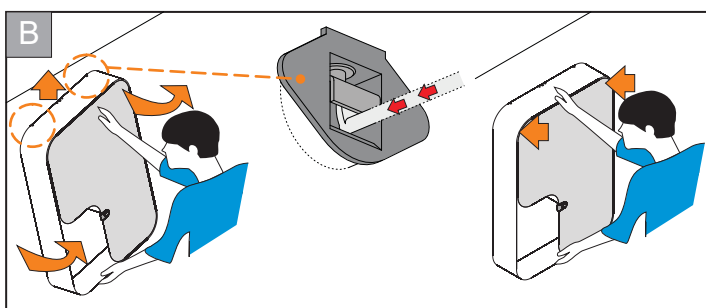
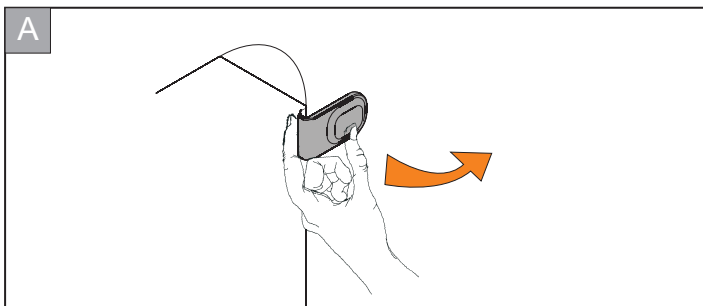
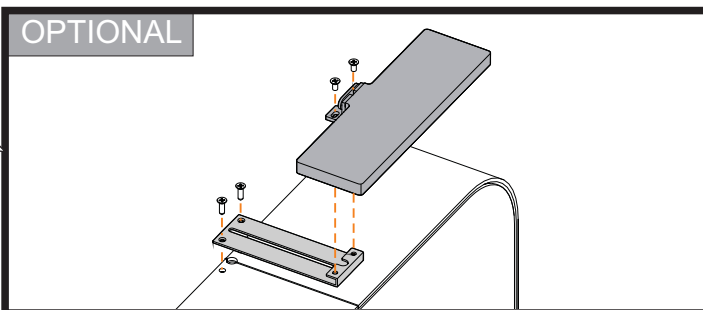


02



IT Vedi Istruzione Faretto
 GB See Spot Instructions
 D Siehe Anleitungen Des Strahlens
 FR Voir les Instructions du spot

IM000561
 IM085017/18



IT Fine EN End DE Ende FR Fin