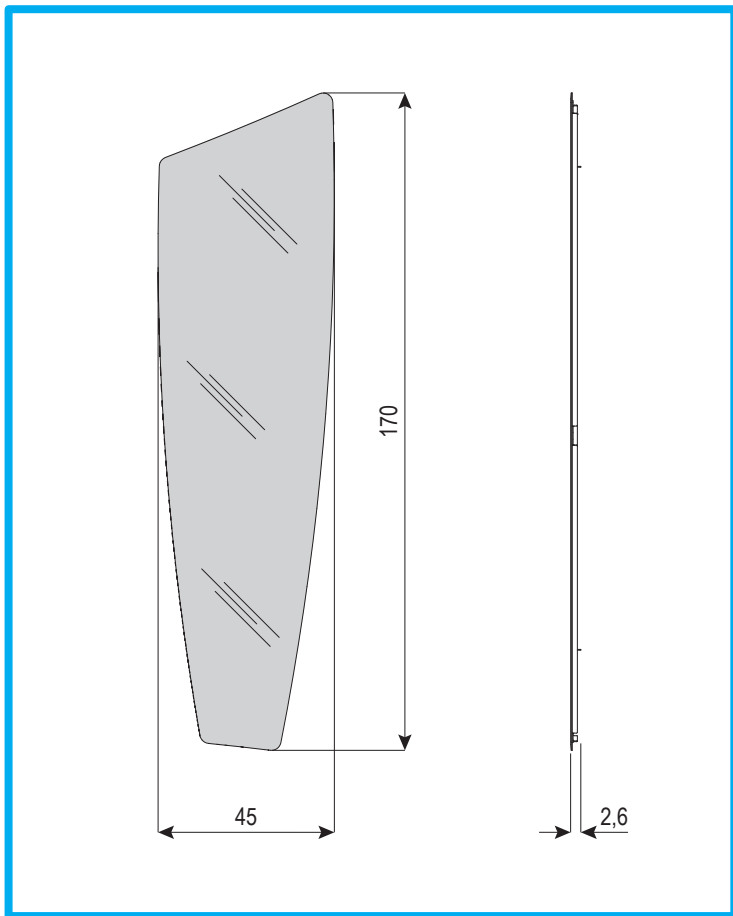


SPECCHIERA FORMA VERTICALE



IT INDICE

- 1. FERRAMENTA 1
- 2. INSTALLAZIONE 2

EN CONTENTS


- 1. HARDWARE KIT 1
- 2. INSTALLATION 2


DE INHALTSVERZEICHNIS


- 1. EISENWAREN-KIT 1
- 2. MONTAGE 2


FR INDEX

- 1. QUINCAILLERIE 1
- 2. INSTALLATION 2

IT ATTENZIONE:
 Verificare la condizione del supporto prima di installare la specchiera e scegliere viti adeguate al supporto esistente. 

EN ATTENTION:
 Check the support condition before proceeding with the installation of the mirror; also choose adequate screw for the existing support. 

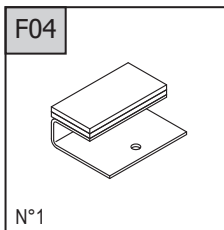
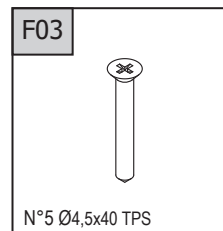
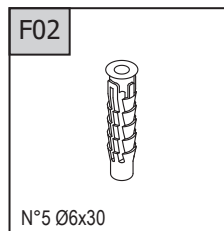
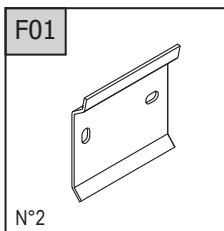
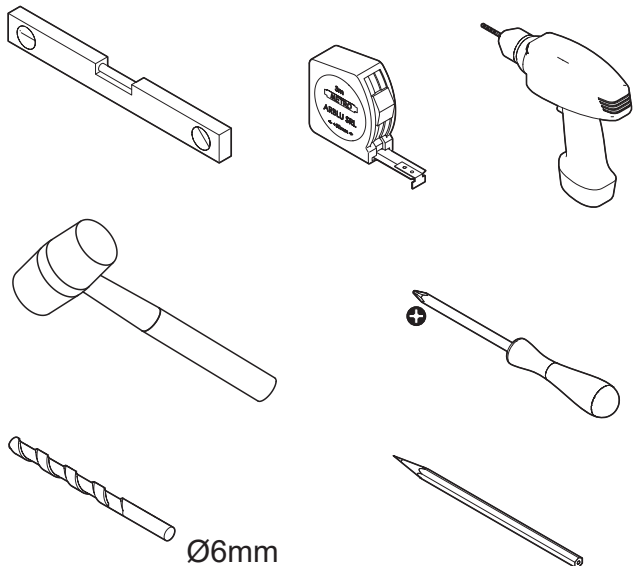
DE ACHTUNG:
 Vor der installation des spiegels den zustand des halters prüfen; wählen sie angemessene schrauben für bestehenden halter aus. 

FR ATTENTION:
 Vérifier les conditions du support avant d'installer le miroir et choisir les vis adéquates au support existant. 

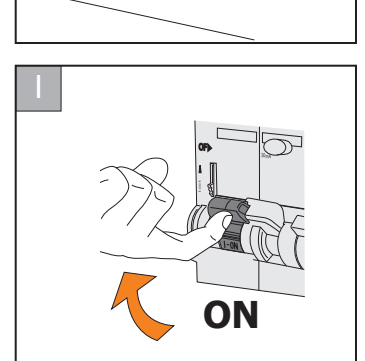
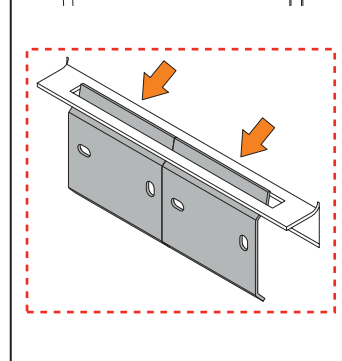
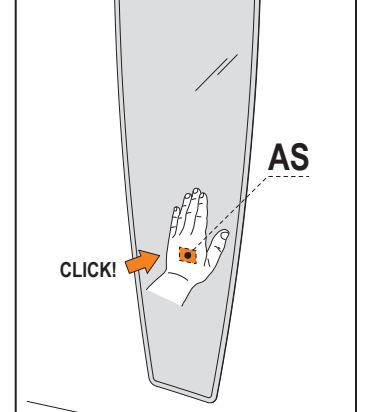
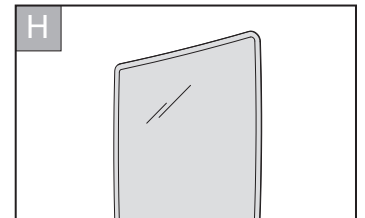
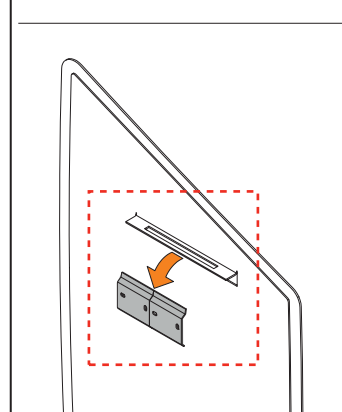
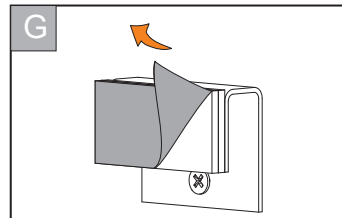
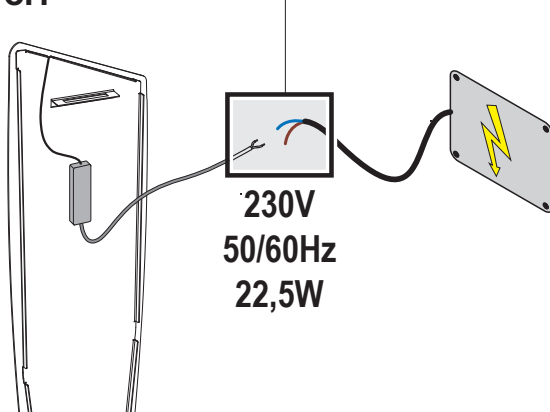
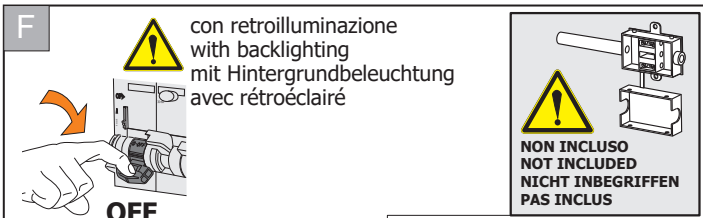
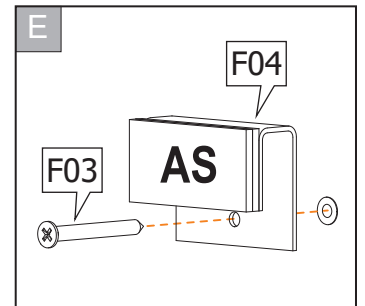
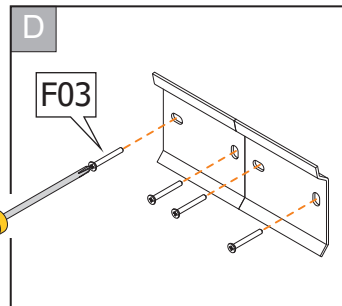
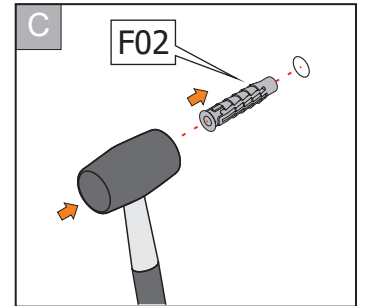
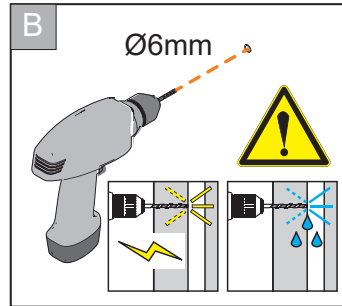
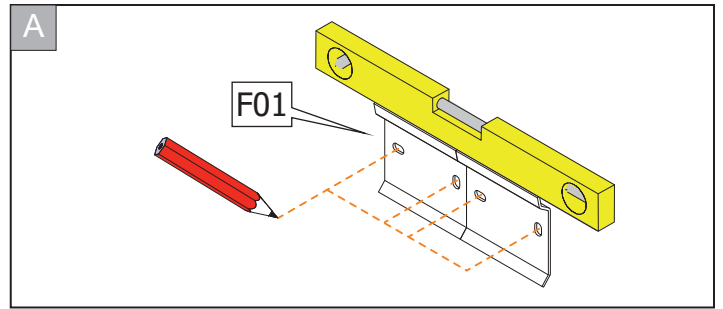
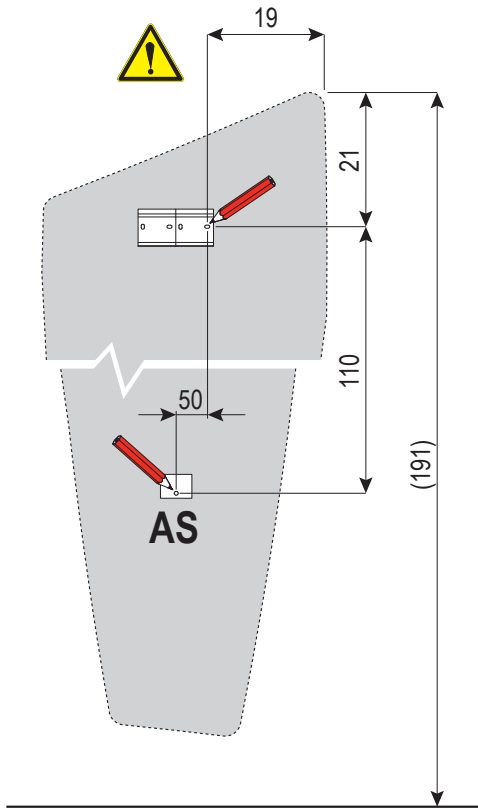


IT FERRAMENTA EN HARDWARE KIT

DE EISENWAREN-KIT FR QUINCAILLERIE



Le misure sono espresse in cm. Tra parentesi le quote consigliate
 All measurements are in centimetres. In brackets the suggested measures
 Abmessungen in Zentimetern (cm). In Klammern die empfohlene vermessungen
 Les mesures sont en cm. Entre parenthèses les cotes conseillées



AVVERTENZE: l'installazione deve essere eseguita da personale professionalmente qualificato e nel rispetto delle vigenti norme sugli impianti elettrici.

WARNING: the installation must be carried out by qualified personnel and in compliance with current regulations on electrical systems.

WARNUNG: Die Montagearbeiten dürfen nur durch qualifiziertes Fachpersonal gemäß den gültigen Richtlinien, Vorschriften und Normen an Elektroanlagen durchgeführt werden.

AVERTISSEMENT: l'installation doit être effectuée par du personnel qualifié et conformément aux réglementations en vigueur regardant les installations électriques.