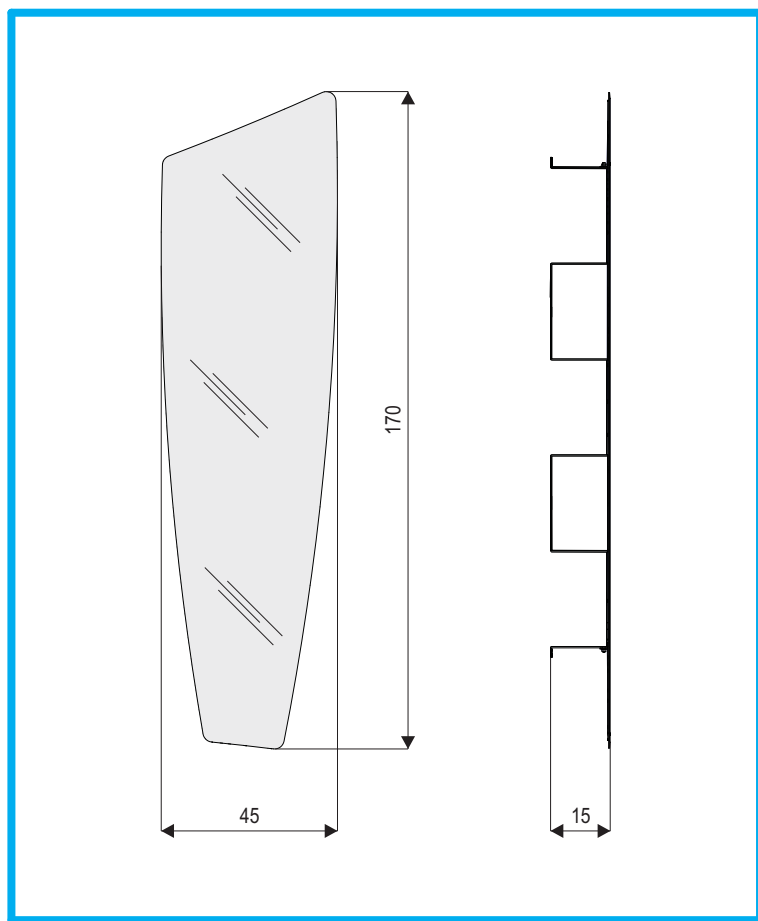


SPECCHIERA FORMA VERTICALE CON CONTENITORE



IT INDICE

1. FERRAMENTA	1
2. INSTALLAZIONE	2

EN CONTENTS

1. HARDWARE KIT	1
2. INSTALLATION	2


DE INHALTSVERZEICHNIS

1. EISENWAREN-KIT	1
2. MONTAGE	2


FR INDEX

1. QUINCAILLERIE	1
2. INSTALLATION	2


IT ATTENZIONE:
 - Verificare la condizione del supporto prima di installare la specchiera e scegliere viti adeguate al supporto esistente.




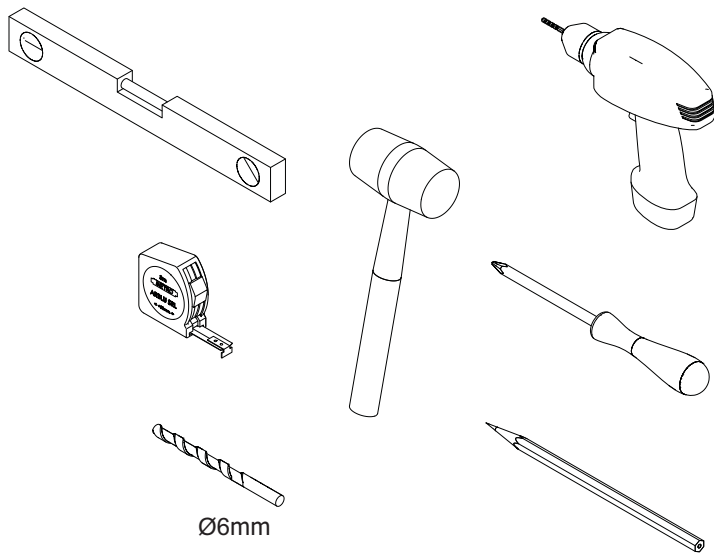
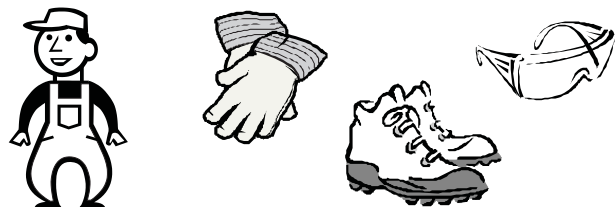
EN ATTENTION:
 - Check the support condition before proceeding with the installation of the mirror; also choose adequate screw for the existing support.






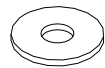
DE ACHTUNG:
 - Vor der installation des spiegels den zustand des halters prüfen; wählen sie angemessene schrauben für bestehenden halter aus.



FR ATTENZIONE:
 - Vérifier les conditions du support avant d'installer le miroir et choisir les vis adéquates au support existant.

IT 1. FERRAMENTA EN 1. HARDWARE KIT
DE 1.EISENWAREN-KIT FR 1. QUINCAILLERIE

<p>F01</p>  <p>N°4 Ø6x30</p>	<p>F02</p>  <p>N°4 Ø4,5x40 TPS</p>	<p>F03</p>  <p>N°3 M6</p>
<p>F04</p>  <p>N°3 Ø6,4x18</p>		

Le misure sono espresse in cm. Tra parentesi le quote consigliate/
 All measurements are in centimetres. In brackets the suggested measures/
 Abmessungen in Zentimeters (cm). In Klammern die empfohlene vermessungen/
 Les mesures sont en cm. Entre parenthèses les cotes conseillées

