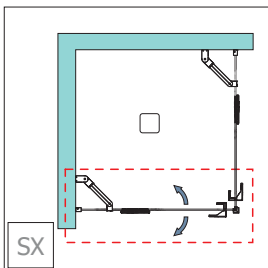


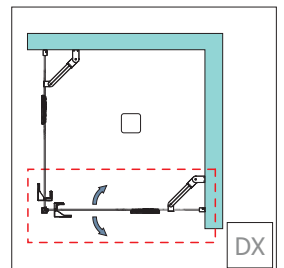
Trattamento protezione vetro
Shower Glass Protect
Glasschutzbehandlung
Traitement protection verre

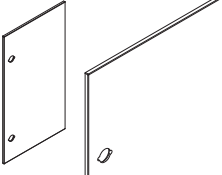
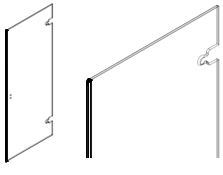
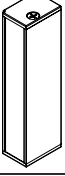
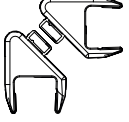
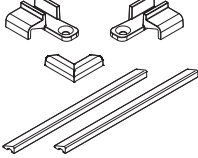
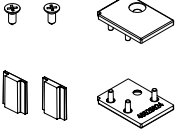
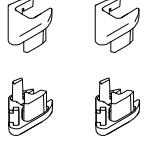
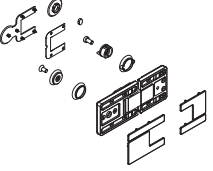
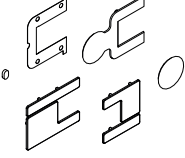
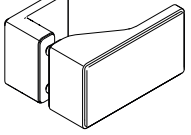
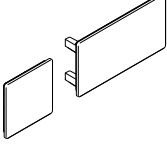



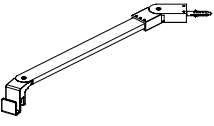


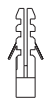

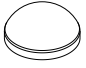

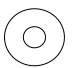

| | | | |
|--|--|--|-----------------------|
| ESTENSIBILITÀ: | EXTENSIBILITY: | DEHNBARKEIT: | EXTENSIBILITE: |
| <input type="checkbox"/> F.M. | | | |
| PROFILO: | PROFILE: | PROFIL: | PROFIL: |
| <input type="checkbox"/> Argento Luc/Silver Brill/Silber Glanz/Argent brillant | <input type="checkbox"/> Alublack | <input type="checkbox"/> RAL opaco/mat/matt-lackiert/mat | |
| <input type="checkbox"/> Metal | <input type="checkbox"/> Metal Brushed | | |
| VETRO: | GLASS: | GLAS: | VERRE: |
| <input type="checkbox"/> Trasparente/Transparent | <input type="checkbox"/> Grigio Europa/Europe grey/Grau Europa/Gris Europe | | |
| <input type="checkbox"/> Extra Light | <input type="checkbox"/> Specchiato/Mirror effect/Gespiegelt/Effet miroir | | |
| <input type="checkbox"/> Satinato/Satin/Satiniert/Satiné | | | |

COD. RA900336

SF Sacchetto Ferramenta
Hardware pack
Rauchchrom
Sachet Quincailleries



| | | | |
|--|---|--|---|
| R01 COD. RA300363 IT VETRO FISSO EN FIXED SIDE DE FIXTEIL FR CÔTE FIXE |  | R02 COD. RA300364 IT ANTA BATTENTE EN WING DOOR DE SCHWENKTÜR FR PORTE BATTANTE |  |
| R03 COD. RA250442 IT KIT PROFILO COMPENSATORE EN COMPENSATOR PROFILE KIT DE AUSGLEICHSPROFIL FR PROFIL DE COMPENSATION |  | R04 COD. RA250440 IT KIT PROFILI CALAMITATI EN PROFILES WITH MAGNET KIT DE PROFILS MIT MAGNET KIT FR KIT PROFILS AIMANTES |  |
| R05 COD. RA350119 IT KIT BORDINO SALVAGOCCIA EN DRIP CATCHER EDGE KIT DE TROPFENFÄNGER PROFIL KIT FR BAGUETTE D'ETANCHEITE |  | R06 COD. RA400220 IT KIT TAPPI PROFILO EN COVER KIT DE STOPF KIT FR KIT CACHES PROFIL |  |
| R07 COD. RA400165 IT KIT TAPPI PROFILO EN COVER KIT DE STOPF KIT FR KIT CACHES PROFIL |  | R08 COD. RA900334 IT SET CERNIERA EN HINGE SET DE ZANGE SET FR KIT CHARNIÈRE |  |
| R09 COD. RA400247 IT KIT COVER CERNIERA EN HINGE-COVER-KIT DE SCHARNIER-ABDECKUNG-SET FR KIT CACHE CHARNIERE |  | R10 COD. RA100031 IT SET MANIGLIA A180 EN HANDLES SET A180 DE HANDGRIFF SET A180 FR KIT POIGNÉE A180 |  |
| R11 COD. RA400219 IT KIT COVER MANIGLIA EN HANDLE-COVER-KIT DE GRIFF-ABDECKUNG-SET FR KIT CACHE POIGNEE |  | R12 COD. RA200273 IT PROFILO PVC EN PROFILE PVC DE PROFIL AUS PVC FR PROFIL PVC |  |
| R13 COD. RA200204 IT GUARNIZIONE TRASPARENTE (mt.2,1) EN TRANSPARENT GASKET (mt.2,1) DE TRANSPARENT DICHTUNG (mt.2,1) FR JOINT TRANSPARENT (mt.2,1) |  | R14 COD. RA200062 IT PROFILO PVC EN PROFILE PVC DE PROFIL AUS PVC FR PROFIL PVC |  |
| R15 COD. RA151404 IT BRACCIO "S" EN SUPPORT ARM "S" DE TRÄGERARM "S" FR BRAS DE SUPPORT "S" |  | R16 COD. RA200221 IT KIT GUARNIZIONI EN GASKET KIT DE DICHTUNG KIT FR KIT JOINTS | $R12 + R12 + R13 + R13 + R14$ |

| | | | |
|---|---|--|---|
| R17 COD. RA900335 IT KIT FERRAMENTA EN HARDWARE KIT DE EISENWAREN-KIT FR KIT QUINCAILLERIE | | | |
|  n°05 pz | IT TASSELLO Ø 6mm EN RAWPLUG Ø 6mm DE DÜBEL Ø 6mm FR BLOQUER Ø 6mm |  n°05 pz | IT VITE TCC 4,2X32 EN SCREW TCC 4,2X32 DE SCHRAUBE TCC 4,2X32 FR VIS TCC 4,2X32 |
|  n°04 pz | IT CAPPUCCIO PER VITE EN CAP FOR SCREW DE KAPPE FÜR SCHRAUBE FR COUVERCLE POUR VIS |  n°04 pz | IT VITE TC+ 3,5X9,5 EN SCREW TC+ 3,5X9,5 DE SCHRAUBE TC+ 3,5X9,5 FR VIS TC+ 3,5X9,5 |
|  n°05 pz | IT RONDELLA IN METALLO EN METALLIC WASHER DE SCHEIBE AUS METALL FR RONDELLE METALLIQUE |  n°04 pz | IT SOTTOCAPPUCCIO PER VITE EN UNDER CAP FOR SCREW DE UNTER KAPPE FÜR SCHRAUBE FR SOUS COUVERCLE POUR VIS |



Specificare sempre l'estensibilità, la finitura del profilo, del vetro ed il verso della parete doccia
 Please specify always extensibility, profile colour, glass type and opening version of the shower cubicle (R or L)
 Verstellbereich, Profilfarbe, Glasvariante und Anschlag der Duschkabine (RE o. LI) immer angeben
 Toujours spécifier l'extensibilité, la finition du profil, la finition du verre et la version de la paroi de douche (droite ou gauche)