

# PEZZI UNICI

FURNITURE COLLECTION

ARBLU ABOUT BATHROOM



**Pezzi  
Unici**

**furniture  
collection**

# La stanza da bagno nella sua interezza.

**Arblu definisce il bagno in ogni sua parte. Struttura il progetto garantendo equilibrio ed efficacia.**

**I Pezzi Unici sono soluzioni di personalità, versatili e funzionali che diventano protagonisti della stanza o creano combinazioni perfette.**



**EN** The bathroom in its entirety. Arblu defines the bathroom in all its parts. Structures the project ensuring balance and efficacy. Single Pieces are personality, versatile and functional solutions that become the protagonists of the room or create perfect combinations.

**DE** Das Bad in seiner vollkommenen Gesamtheit. Arblu definiert das Bad in allen Details. Vollkommene Effizienz beim Planen, durch Ausgewogenheit und Wirksamkeit wird eine einmalige Badambiente garantiert. Die Einzelkomponenten sind persönliche, vielseitige und funktionelle Lösungen, die zu Protagonisten des Raumes werden oder perfekte Kombinationen schaffen.

**FR** La salle de bain dans son intégrité. Arblu définit chaque partie de la salle de bain et structure le projet en garantissant équilibre et efficacité. Les pièces uniques sont des solutions de personnalité, polyvalentes et fonctionnelles qui deviennent des protagonistes de la pièce ou créent des combinaisons parfaites.



Specchiere

Piatti doccia

Rivestimenti

Termoarredi

Box doccia

Lavanderia

Mobili

Lavabi

Illuminazione

Vasche da bagno



**EN** Mirrors / Wall coverings /  
Decorative radiator / Shower trays /  
Lighting / Laundry / Bath tubs /  
Washbasin / Shower cabin / Furniture

**DE** Spiegel / Wandpaneele /  
Moderne Design Heizkörper /  
Superflache Duschwannen /  
Beleuchtungssets /  
Waschküchenelemente /  
Design Badewannen /  
Waschbecken / Duschkabinen /  
Bad-Möbel-Kollektion

**FR** Miroirs / Revêtements /  
Radiateurs Décoratifs / Receveurs  
de douche / Eclairage / Buanderie /  
Baignoires / Lavabo /  
Parois de douche /  
Meubles de salle de bain

# Pezzi Unici per dare carattere al tuo bagno

Pezzi Unici catalogue  
furniture collection

**EN** Single Pieces to  
give personality to  
your bathroom

**DE** Einzelkomponenten,  
die dem Badezimmer Stil  
verleihen

**FR** Pièces uniques pour  
donner du caractère à la  
salle de bain

**Allegro / Vivace /  
Panka**

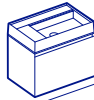
**Lineò-M**

**Tulip System**

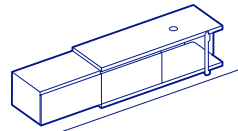
**Consolle Tulip /  
Tulip Console /  
Tulip Konsole /  
Console Tulip**



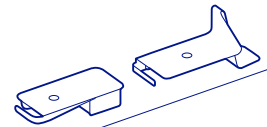
Allegro



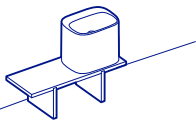
Monoblocco sospeso /  
Suspended monobloc /  
Hängender Monoblock /  
Monobloc suspendu



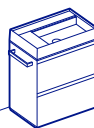
Base porta lavabo /  
Suspended basin unit /  
Waschtisch  
unterschranke / Meubles  
bas porte-lavabo



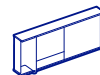
Consolle /  
Console /  
Konsole /  
Console



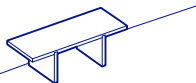
Vivace



Monoblocco a terra /  
Floor standing  
monobloc /  
Bodenstehender  
Monoblock /  
Monobloc à terre



Specchiera /  
Mirror /  
Spiegel /  
Miroir



Panka



Mensola /  
Shelf /  
Ablage /  
Étagère

**Lavabi Tulip /  
Tulip washbasins /  
Tulip Waschbecken /  
Lavabos Tulip**

**Altri elementi Tulip /  
Other elements Tulip /  
Andere Tulip Elemente /  
Autres éléments Tulip**

**Vasche /  
Bathtubs /  
Badewanne /  
Baignoires**

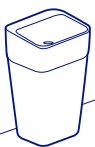
**Sanitari in Ceramica Flò /  
Flò ceramic sanitary wares /  
Sanitärkeramik Flò /  
Sanitaires en céramique Flò**



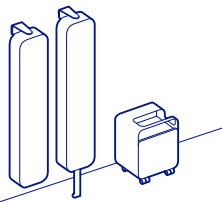
In appoggio /  
Leaning-on washbasins /  
Aufsatzbecken /  
A' poser



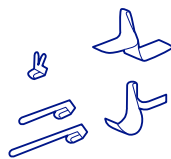
A parete /  
Wall-mounted /  
Wandbecken /  
Au mur



Freestanding /  
Freestanding /  
Freistehende /  
Freestanding



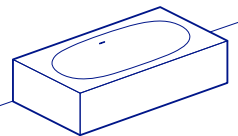
Complementi /  
Complements /  
Komplemente /  
Compléments



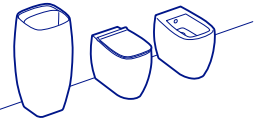
Accessori /  
Accessories /  
Zubehör /  
Accessoires



Freestanding /  
Freestanding /  
Freistehende /  
Freestanding



Scatolato /  
Boxed /  
Kastenförmige Platte /  
Emboité



Sanitari /  
Sanitary wares /  
Sanitärkeramik /  
Sanitaires

# Index

Pezzi Unici catalogue  
furniture collection

## Allegro

Pag. 8



## Vivace

Pag. 22



## Panka

Pag. 34



## Lineò-M

Pag. 44





**Tulip System**

Pag. 58



**Consolle Tulip / Tulip Console**

Pag. 82



**Lavabi Tulip / Tulip washbasins**

Pag. 96



**Complementi e accessori Tulip / Tulip complements and accessories**

Pag. 94



**Sanitari Flò / Flò sanitary wares**

Pag. 104



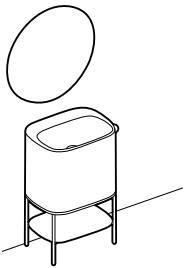
**Vasche / Bathtubs**

Pag. 108



AL1002	<b>Allegro</b>	L 57 H 90 P 42,5	Lol 70 / Curvi 70
--------	----------------	------------------	----------------------

Pezzi Unici catalogue  
furniture collection



Trendy  
Blue Light



Metal  
Nikel



Lol Ø 70  
Curvi 70  
Allegro L 57 H 90 P 42,5

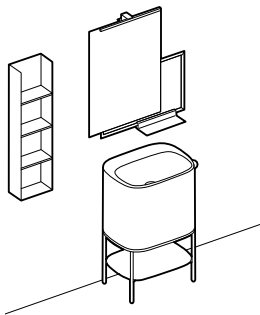








AL1003	<b>Allegro</b>	<b>L 57 H 90 P 42,5</b>	Allegro Rettangolare
		Allegro e colonna a giorno 5.zero / Allegro and 5.zero open shelf column / Allegro und offener Hochschrank 5.zero / Allegro et colonne ouverte 5.zero	



Trendy  
Antracite AZ



Alublack





Allegro Rettangolare L 76 H 86 P 12  
Allegro Line L 40  
Allegro L 57 H 90 P 42,5  
5.zero L 25 H 96 P 14





Pezzi Unici catalogue  
furniture collection



# Il colore che rende unico

**Allegro è realizzato in  
Pietrablu texturizzata  
Trendy disponibile  
in tutti i colori Arblu /  
The colour that  
makes it unique.**

**Allegro is made of  
Trendy textured  
Pietrablu available  
in all Arblu colours /  
Die Farbe, die es  
einzigartig macht.**

**Allegro ist aus Pietrablu  
mit Trendy Textur  
gefertigt und in allen  
Arblu-Farben erhältlich /  
La couleur qui le  
rend unique.**

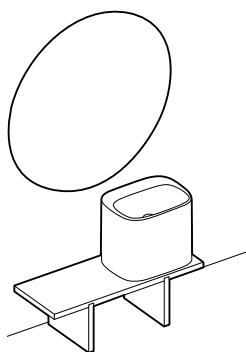
**Allegro est réalisé en  
Pietrablu texturisé  
Trendy disponible dans  
toutes les couleurs Arblu**

# Metal Finishes


**Il telaio di Allegro è Alublack oppure a scelta è disponibile in una delle finiture metal Arblu /  
Allegro's frame is Alublack or available on request in one of Arblu's metal finishes /  
Der Rahmen von Allegro ist aus Aluback oder optional in einer der Metallausführungen von Arblu erhältlich /  
Le cadre d'Allegro est Aluback ou au choix est disponible dans l'une des finitions métal Arblu**



VV1001	<b>Vivace</b>	L 120 H 86 P 45,5	Loi 130
--------	---------------	-------------------	---------



  
Trendy  
Peppermint

  
Rovere  
Nodato  
Carbone

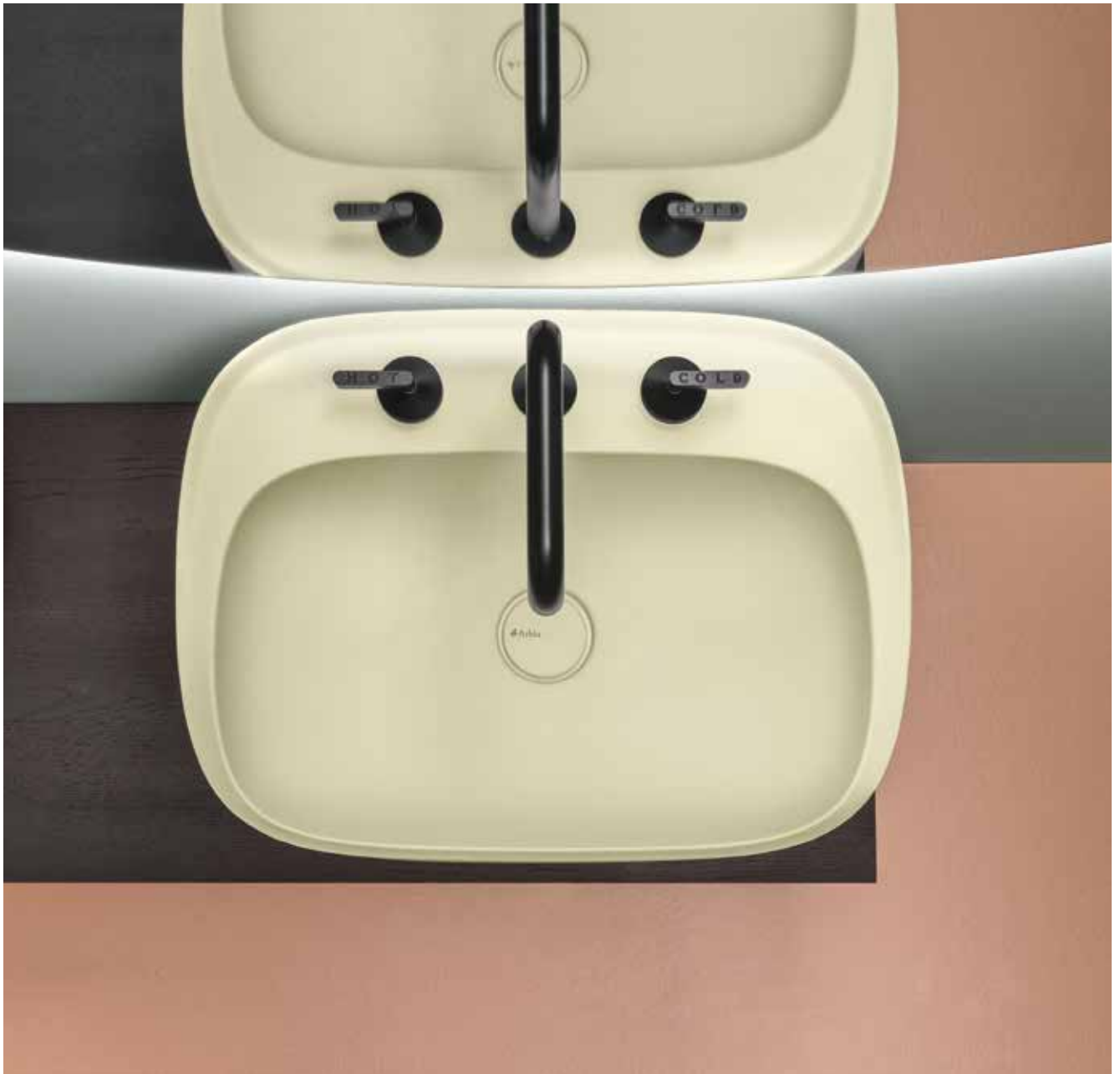






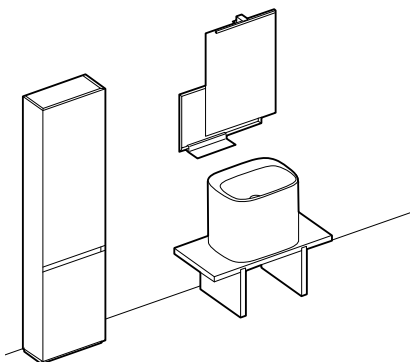


Lol Ø 130  
Vivace L 120 H 86 P 45,5





VV1002	<b>Vivace</b>	<b>L 95 H 86 P 45,5 // L 50 H 192 P 22</b>	Allegro Rettangolare
		Vivace e colonna Lineò / Vivace and Lineò column / Vivace und Lineò Hochschrank / Vivace et colonne Lineò	



Trendy  
Grigio  
Atlantico



Rovere  
Nodato  
Ossidato



Grigio  
Atlantico



Metal  
Gold  
Sand







Allegro Rettangolare L 76 H 86 P 12  
Allegro Line L 40  
Vivace L 95 H 86 P 45,5  
Lineò L50 H 192 P 22

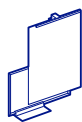


# Specchiera Allegro

**EN** Allegro Mirror  
**DE** Spiegel Allegro  
**FR** Miroir Allegro

Pezzi Unici catalogue  
 furniture collection

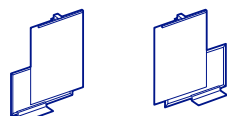
**Allegro Rettangolare**



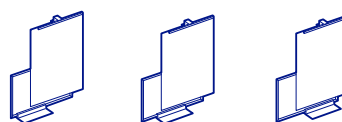
**Allegro Ovale**



**Verso Sinistro o destro / Left or right version**



**Posizioni mensola / Shelf positions**



**Faretto Allegro Line /  
 Allegro Line spot /  
 Allegro Line Strahler /  
 Spot Allegro Line**

**IT** Il faretto a led Allegro Line, oltre a variare l'intensità della luce, ne può cambiare il tono (da più neutro, ideale per il massimo dettaglio, a più caldo, per un effetto confortevole) da 3000 a 4000K.

**EN** Allegro Line LED spot can vary the intensity of the light and also change its tone (from more neutral, ideal for maximum detail, to warmer, for a comfortable effect) from 3000 to 4000K.

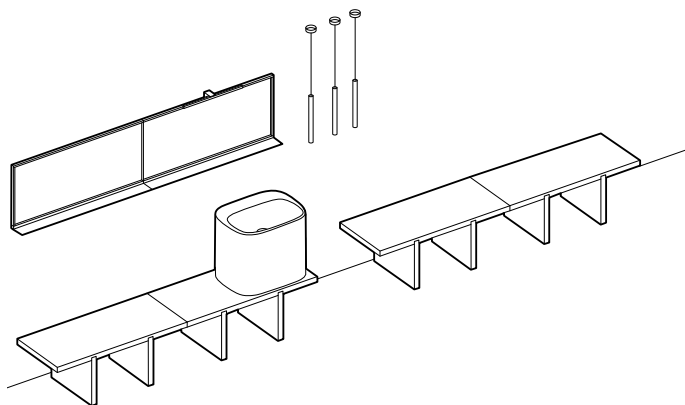
**DE** Der Allegro Line LED-Strahler kann nicht nur die Intensität des Lichts variieren, sondern auch seinen Farbton von 3000 bis 4000K ändern (von neutraler, ideal für maximale Details, bis zu wärmer, für einen angenehmen Effekt).

**FR** Le spot à led Allegro Line, en plus de varier l'intensité de la lumière, peut changer le ton (de plus neutre, idéal pour un maximum de détails, à plus chaud, pour un effet confortable) de 3000 à 4000K.



**Tasto accensione Blu sensor a sfioro /  
Blue sensor touch button /  
Ein-Ausschalter Blauer Touch-Sensor /  
Bouton d'alimentation Blu Sensor à éfleurement**

PK1001	<b>Panka</b>	<b>L 105 H 38 P 45,5 // L 105 H 86 P 45,5</b>	Frame / Allegro Line / Tubo
		Panka e Vivace / Panka and Vivace / Panka und Vivace / Panka et Vivace	



Rovere  
Nodato  
Sabbia



Trendy  
Bianco



Bianco



Cromo



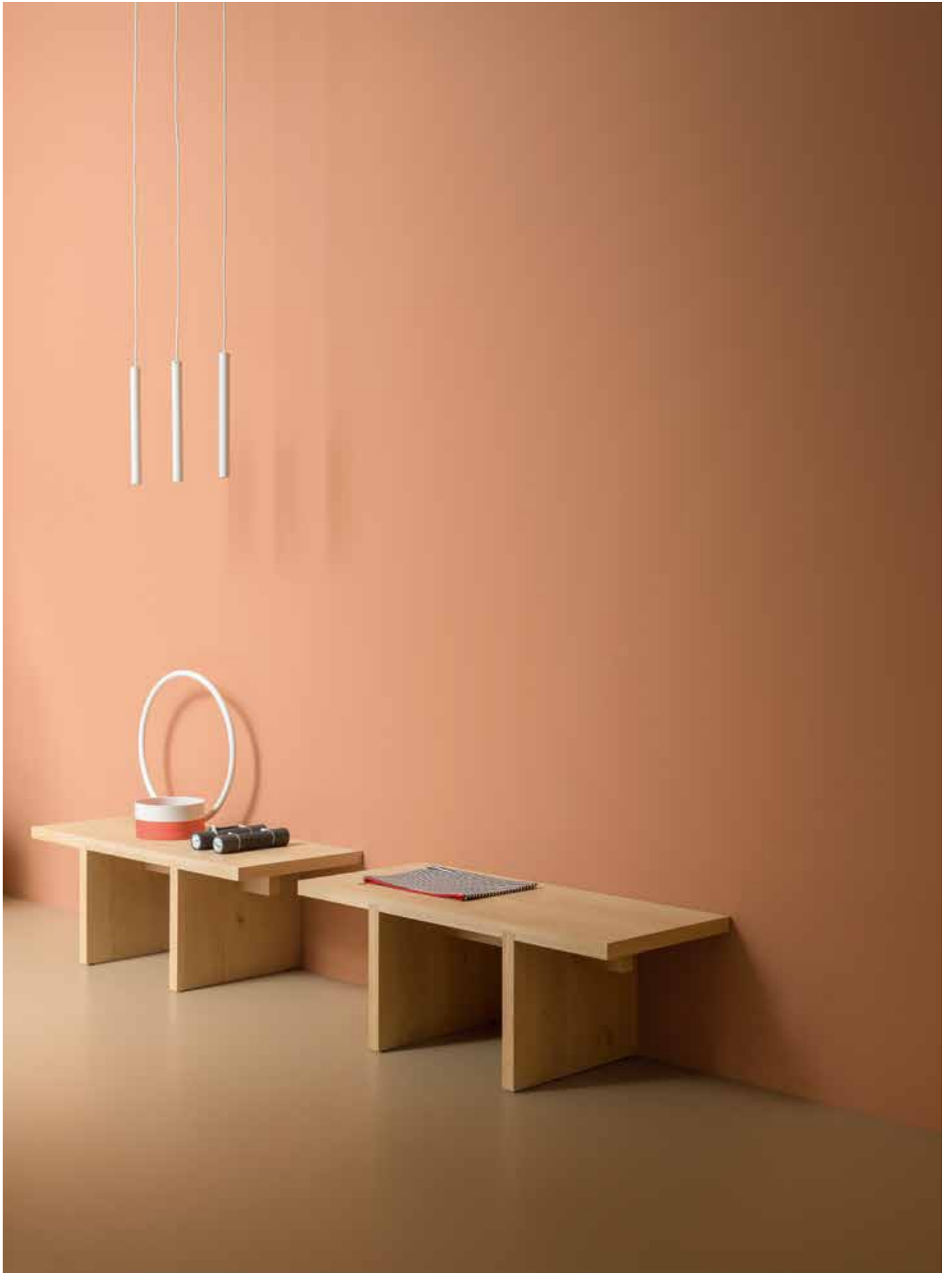
Frame L 105/105 H 48 P 13,5  
Allegro Line L 40  
Panka L 105/105/105 H 38 P 45,5  
Vivace L 105 H 86 P 45,5  
Tubo Ø3/Ø3/Ø3 H 35



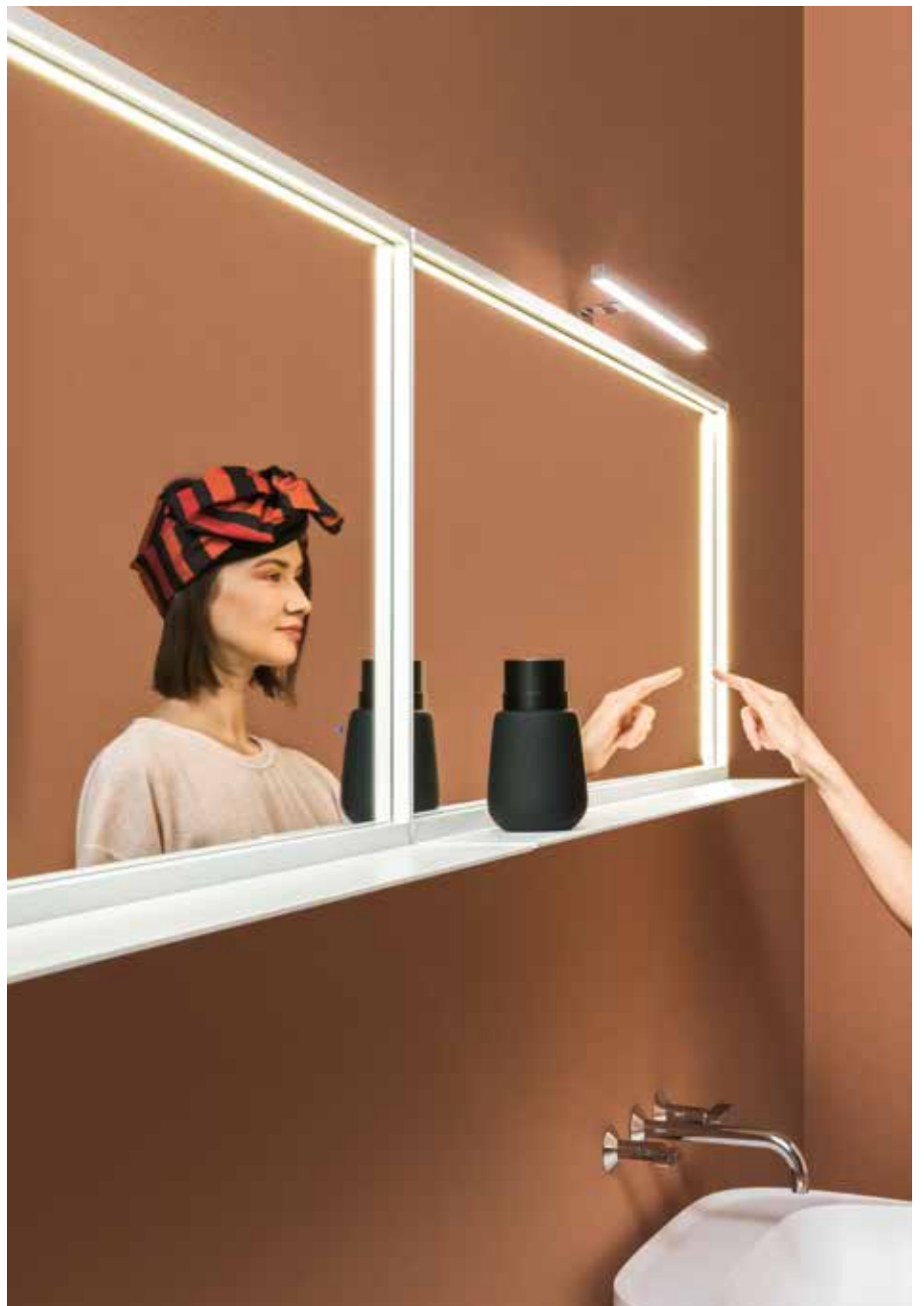












# Allegro Vivace Panka

Pezzi Unici catalogue  
furniture collection



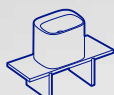
**Allegro**



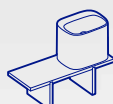
**Vivace**



**Sinistra /  
Left**



**Centrale /  
Central**



**Destra /  
Right**

**Panka**

L 95



L 105



L 120

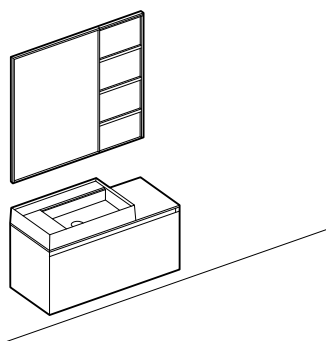
**Specchiera Allegro /  
Allegro Mirror**

Rettangolare



Ovale

LN1090	<b>Lineò-M</b>	<b>L 105 H 61,2 P 45</b>	Frame / Boiserie
		Monoblocco Lineò-M sospeso / Lineò-M suspended monobloc / Lineò-M Hängender Monoblock / Monobloc Lineò - M suspendu	



Grigio  
Fumo



Geablu  
Bianco



Argento  
Lucido







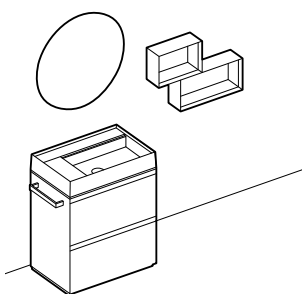


Frame L 70 H 95 P 3,5  
Boiserie L 35 H 95 P 13,5  
Lineò-M L 105 H 61,2 P 45





LN1091	<b>Lineò-M</b>	<b>L 70 H 87,7 P 45,5</b>	Lol 70 / Curvi 70
		Monoblocco Lineò-M a terra e elementi a giorno Lineò / Lineò-M floor standing monobloc and Lineò open elements / Bodenstehender Monoblock Lineò-M und Lineò offene Elemente / Monobloc Lineò-M à terre et éléments ouverts Lineò	


 Rovere  
 Nodato  
 Carbone

 Geablu  
 Corda


Corda



Alublack



**Pezzi Unici catalogue  
furniture collection**

Lol Ø 70  
Curvi 70  
Lineò-M L 70 H 87,7 P 45  
Lineò L 35 H 24 P 14  
Lineò L 50 H 24 P 14







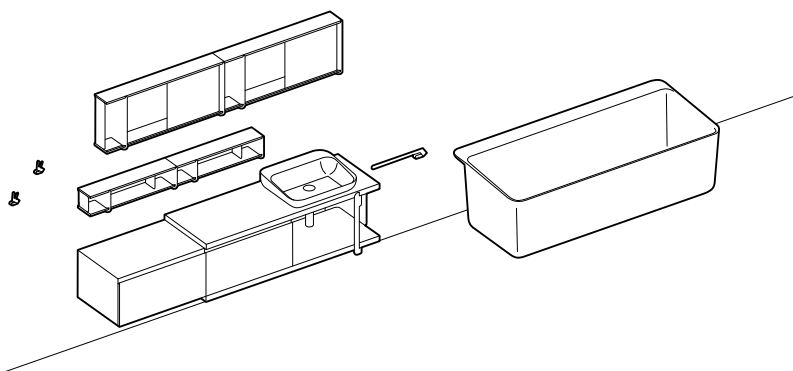








TP1020	<b>Tulip System</b>	<b>L 210 H 48 P 48</b>	Tulip Standard / Tulip
		Base, mensole e specchiere Tulip System / Unit, shelves and Tulip System mirrors / Unterschrank, Ablagen und Spiegel des Tulip-Systems / Meuble bas, étagère et miroir Tulip System	


 Quercia  
 Vintage 1

 Grigio  
 Cenere

 Geablu  
 Bianco



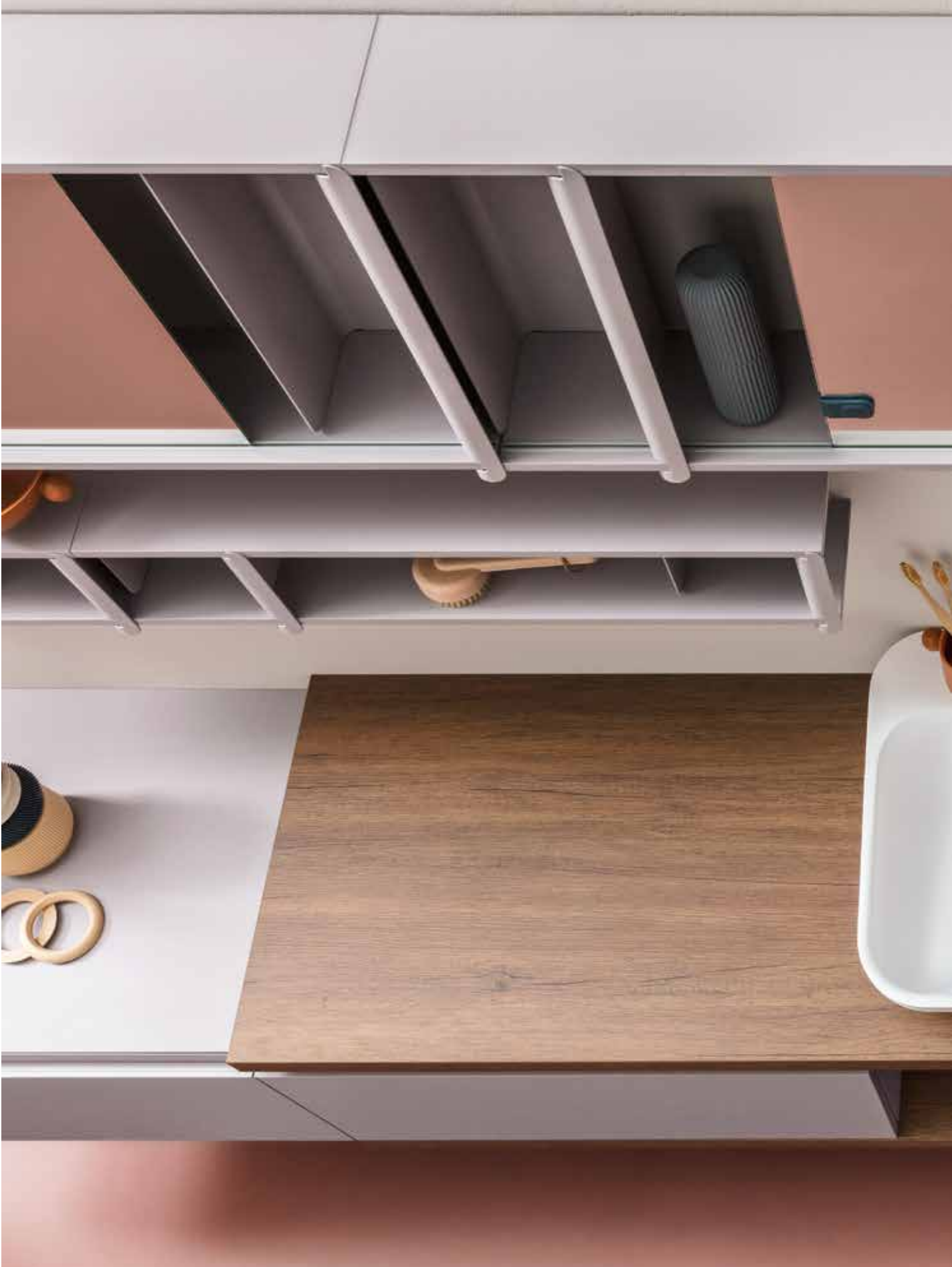




Tulip System L 95/95 H 36 P 14  
Tulip System L 70/70 H 12 P 14  
Tulip Standard L 54 H 12,5 P 44,5  
Tulip System L 210 H 48 P 48  
Tulip L 169 x H 54 P 75  
Tulip L 44,4 H 7 P 3,6  
Tulip L 7 H 10,5 P 3





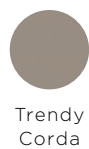
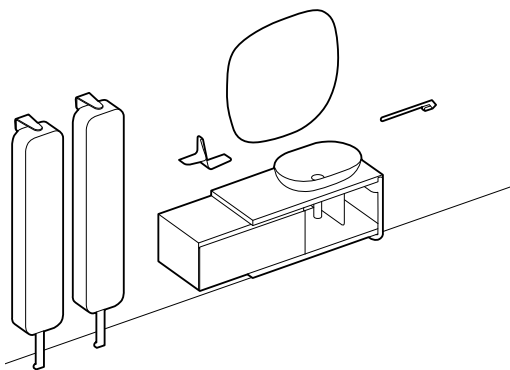








TP1021	<b>Tulip System</b>	<b>L 147,5 H 48 P 48</b>	Roca / Ciotola 61
		Base Tulip System e colonne girevoli Tulip / Tulip System unit and Tulip rotating columns / Unterschrank Tulip System und drehbare Hochschranke Tulip / Meuble bas Tulip System et colonne pivotante Tulip	





Roca L 90 H 90 P 2,5  
Ciotola 61 L 61 H 15 P 41  
Tulip System L 147,5 H 48 P 48  
Tulip L 30/30 H 182 P 26  
Tulip L 37 H 20 P 11  
Tulip L 44,4 H 7 P 3,6







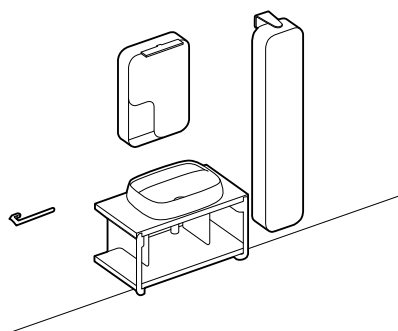








TP1022	<b>Tulip System</b>	<b>L 90 H 48 P 48</b>	Quadra / Compact 30 / Flò 60
		Base Tulip System e colonna girevole Tulip / Tulip System unit and Tulip rotating column / Unterschrank Tulip System und drehbare Hochschrank Tulip / Meuble bas Tulip System et colonne pivotante Tulip	



Senape

Ceramica  
nero  
opaco

Alublack







Quadra L 49 H 70 P 12  
Compact L 30  
Flò con mix L 60 H 15 P 45  
Tulip System L 90 H 48 P 48  
Tulip L 30 H 152 P 26  
Tulip L 32,4 H 7 P 3,6



# Staffe Tulip System

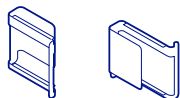
EN Tulip System brackets

DE Basishalterungen Tulip System

FR Supports Tulip System

Pezzi Unici catalogue  
furniture collection

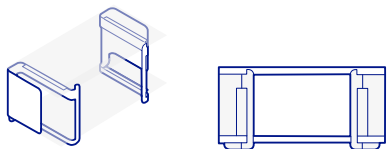
## Staffe / Brackets



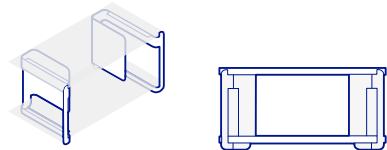
A

B

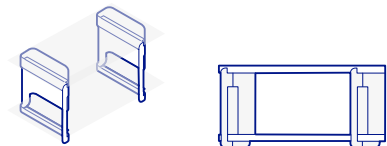
## Varianti posizioni staffa / Bracket position variations



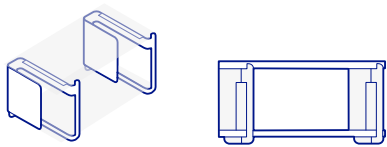
B + A



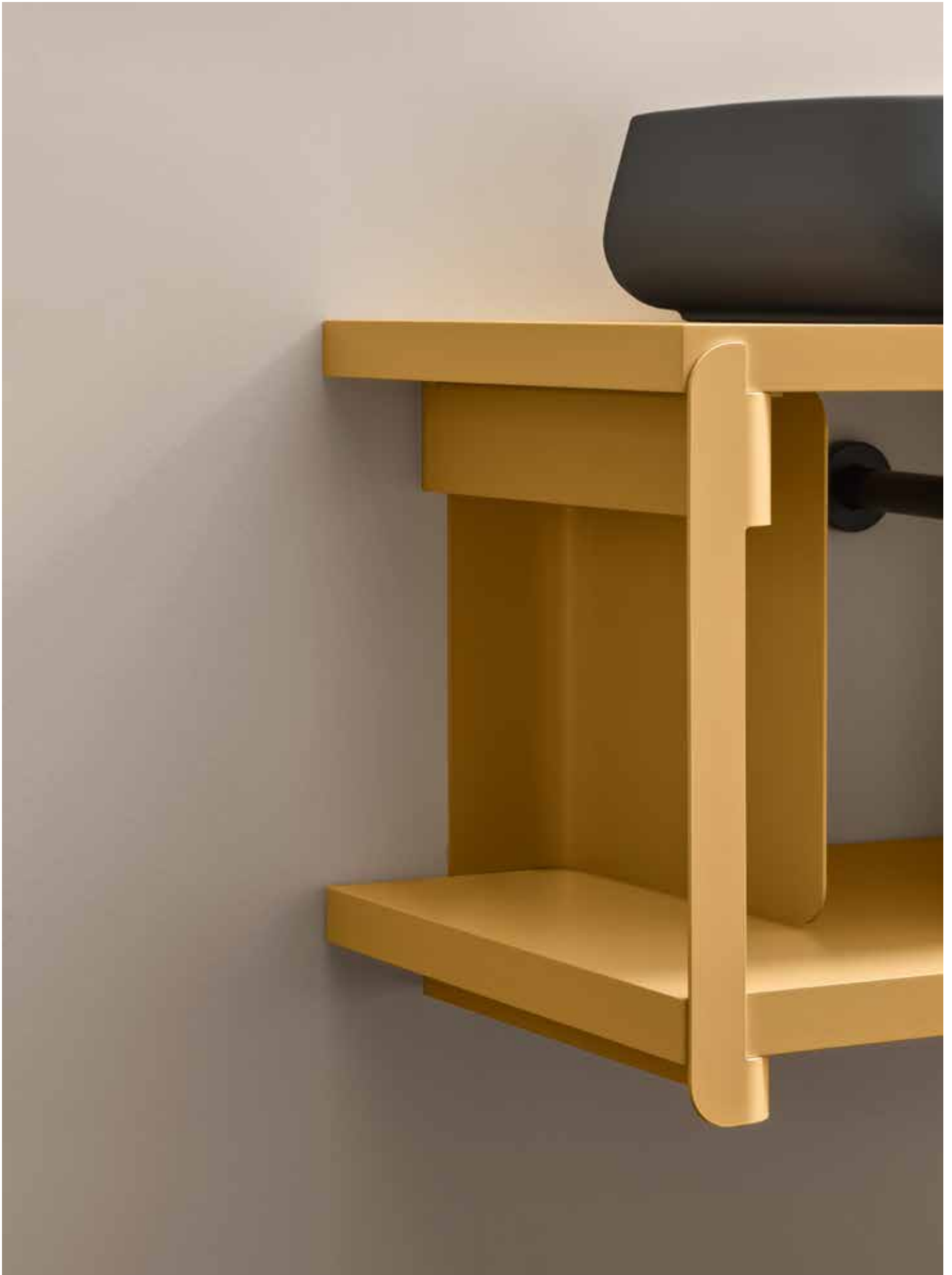
A + B



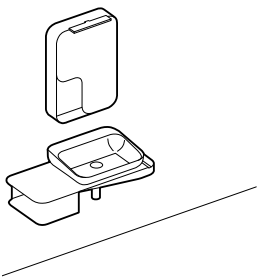
A + A



B + B



TP1023	<b>Console Tulip</b>	<b>L 96 H 18 P 44</b>	Quadra / Compact 30 / Tulip Standard
		Console Tulip 96 / Tulip 96 Console / Konsole Tulip 96 / Console Tulip 96	



Verde  
Kiwi



Geablu  
Bianco



Quadra L 49 H 70 P 12  
Compact L 30  
Tulip Standard L 54 H 12,5 P 44  
Consolle Tulip 96 L 96 H 18 P 44



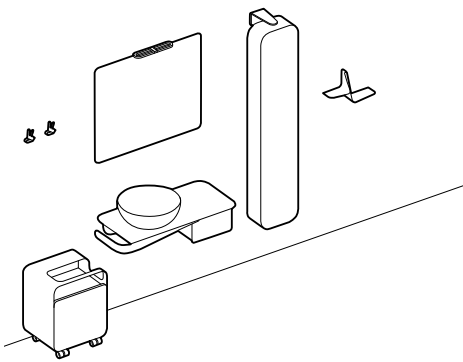








TP1024	<b>Consolle Tulip</b>	<b>L 96 H 37 P 44</b>	Flut / Allegro Round / Ciotola Slim 40
		Consolle Tulip 96, Colonna girevole Tulip e carrello Tulip / Tulip 96 Console, Tulip rotating column and Tulip cart on wheels / Konsole Tulip 96, drehbarer Hochschrank Tulip und Rollcontainer Tulip / Console Tulip 96, colonne pivotante Tulip et chariot sur roulettes Tulip	



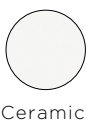
Corallo



Cipria



Nero

Ceramica  
Bianco  
Lucido



Flut L 85 H 72 P 2,5  
Allegro Round L 30  
Tulip L 37 H 20 P 11  
Ciotola Slim 40 Ø 42 H 17  
Consolle Tulip 96 L 96 H 18 P 44  
Tulip L 30 H 152 P 26  
Tulip L 43 H 55 P 35  
Tulip L 7 H 10,5 P 3





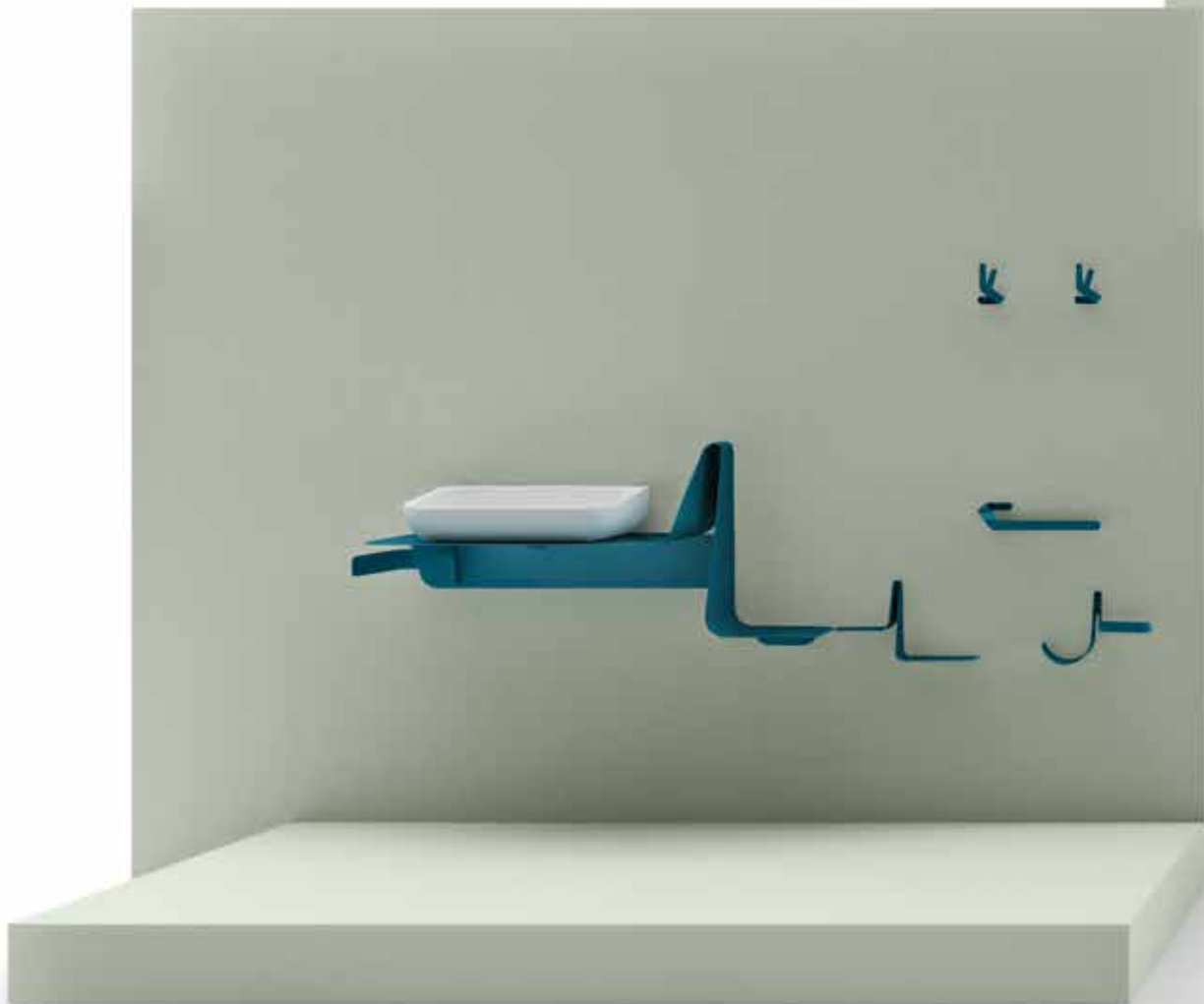




# Tulip Consolle Complementi e Accessori

Pezzi Unici catalogue  
furniture collection

**EN** Tulip Console complements and accessories  
**DE** Komplemente Konsole Tulip und Zubehör  
**FR** Tulip Console Compléments et Accessoires



Consolle /  
Console



Consolle 96

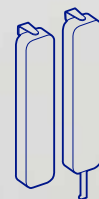


Consolle 115

Complementi /  
Complements



Carrello /  
Cart on wheels



Colonna girevole /  
Rotating column





**Accessori /  
Accessories**



**Porta rotoli /  
Paper roll  
holder**



**Mensola /  
Shelf**

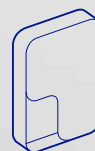


**Appendino Vittoria /  
Vittoria hook**



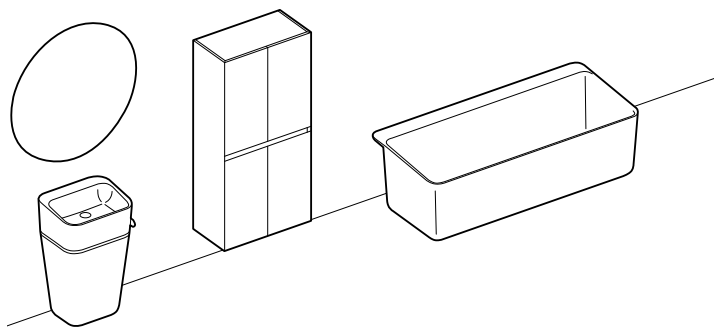
**Porta salvietta /  
Towel rack**

**Specchiera /  
Mirror**



**Quadra contenitore /  
Quadra with storage space**

TP1025	<b>Lavabi Tulip</b>	<b>L 54 H 90 P 43</b>	LoI 100 / Tulip
		Monolite Tulip e colonna Lineò / Tulip Monolith and Lineò column / Tulip Monolith und Lineò Hochschrank / Monolithe Tulip et colonne Lineò	

Geablu  
Bianco

Mosto









LoI 100 P 2,6  
Monolite Tulip L 54 H 90 P 43  
Lineò L 70 H 144 P 36  
Tulip L 169 H 54 P 75



# Lavabi Tulip in Geablu

Pezzi Unici catalogue  
furniture collection

EN Geablu Tulip washbasins

DE Tulip Becken aus Geablu

FR Lavabos Tulip en Geablu



Lavabi in appoggio o a parete /  
Leaning-on or wall-mounted  
washbasins



1 Tulip  
Standard

2 Tulip  
Maxi

Lavabo solo in appoggio /  
Leaning-on washbasins



3 Tulip  
Monolitico H24

Monolite Freestanding o in appoggio a  
parete / Freestanding or wall Monolith

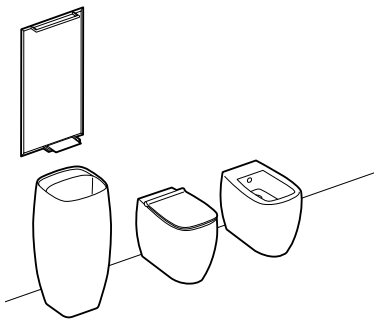


4 Tulip  
Monolite





PU1012	<b>Sanitari Flò</b>	<b>L 45 H 92 P 45 // L 37,5 H 45 P 56,5</b>	Tuby
		Monolite Flò e sanitari a terra Flò / Flò Monolith and Flò floor-mounted sanitary wares / Flò Monolith und Flò Standsanitäranlagen / Monolithe Flò et sanitaires à terre Flò	



Ceramica  
Bianco



Alublack



Tuby L 48 H 95 P 14  
Flò L 45 H 92 P 45  
Flò L 37,5 H 35,5 P 56,5  
Flò L 37,5 H 35,5 P 56,5





# Vasche Arblu in Geablu

Pezzi Unici catalogue  
furniture collection

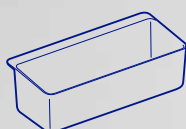
**EN** Geablu Arblu bathtubs  
**DE** Badewanne Arblu aus Geablu  
**FR** Lavabos Arblu en Geablu



## Vasche / Bathtubs

- ① Vasca Tulip / Tulip Bathtub
- ② Vasca Catino / Catino Bathtub
- ③ Vasca Catino Scatolato / Catino boxed Bathtub

## Dimensioni Vasca Tulip / Tulip Bathtub dimensions



L. 169

## Dimensioni Vasca Catino / Catino Bathtub dimensions



L. 150



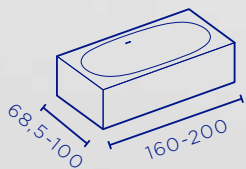
L. 160



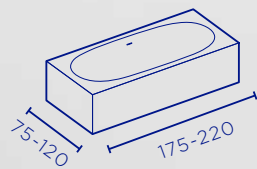
L. 170



**Dimensioni Vasca Catino Scatolato /  
Catino boxed Bathtub dimensions**

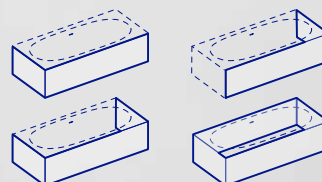


**Catino 63**  
Interno / internal L. 152



**Catino 70**  
Interno / internal L. 167

**Scatolatura /  
Boxed Types**



AD Brunella Vaccher  
PHOTO Fotografica  
STYLIST Maura Santarossa  
GRAFICA Genny Canton Studio  
PRE PRINT Luce Group  
PRINT Grafiche Antiga  
DRESSES Etre  
OGGETTISTICA Icio Levante Porcellane e Pantoù Ceramics





ARBLU SRL ha un sistema di gestione qualità certificato secondo la norma

ARBLU SRL has a qualitymanagement system certified according to the regulation

Qualitätssystem von ARBLU SRL wurde gemäß folgender Norm zertifiziert

ARBLU SRL a la certification du système de gestion de la qualité selon la norme

**ISO 9001**  
**n° IT263648**



ARBLU SRL ha un sistema di gestione sicurezza certificato secondo la norma

ARBLU SRL has a safety management system certified according to the regulation

Sicherheitssystem von ARBLU SRL wurde gemäß folgender Norm zertifiziert

ARBLU SRL a la certification du système de gestion de la qualité selon la norme

**ISO 45001:2018**  
**n° IT292822/UK -1**

**IT** Arblu Srl si riserva il diritto in qualsiasi momento e senza alcun preavviso di effettuare le modifiche che riterrà più opportune. Tutte le fotografie, immagini e testi contenuti nel presente stampato sono di proprietà dell'Azienda che si riserva ogni diritto di utilizzo, con divieto ai terzi di riproduzione e pubblicazione.

**EN** Arblu Srl is entitled to improve its products at any time without notice. Every picture, image and text in this catalogue belongs to the Manufacturer who also owns all rights of use thereof. Reproduction and publication of any part of this catalogue is strictly forbidden. The reproduction and publication of any part of this catalogue is strictly forbidden.

**DE** Arblu Srl behält sich das Recht vor, in jedem Moment und ohne Voranmeldung, zweckmäßige Änderungen vorzunehmen. Alle Fotos, Abbildungen und Texte, welche in diesen Unterlagen erscheinen, sind Eigentum der Firma, welche sich das Nutzrecht, mit Verbot der Wiedergabe und Herausgabe Dritter, vorbehält

**FR** Arblu Srl se réserve le droit d'apporter, à tout moment et sans préavis, tous les changements qu'elle jugera nécessaires. Les photographies, les images et les textes que contient le présent catalogue sont la propriété d'Arblu srl qui se réserve tous les droits d'utilisation. Toute reproduction et toute publication par un tiers sont interdites.

**Arblu srl**

via Fossaluzza, 5  
33074 Fontanafredda PN  
Italy  
tel. +39 0434 5997  
fax +39 0434 599759  
info@arblu.it

Arblu Export  
ph. +39 0434 599799  
export@arblu.it  
www.arblu.com



**Arblu srl**

**via Fossaluzza, 5  
33074 Fontanafredda PN  
Italy  
T. +39 0434 5997  
F. +39 0434 599759  
info@arblu.it**

**Arblu Export  
P. +39 0434 599799  
export@arblu.it**

**www.arblu.com**