

TRENDY / WELL H3 (A)

P x L	P	L	L1	KG
70x90 R	da 65 a 70	da 80 a 90	40	23,5
70x100 R	da 65 a 70	da 90 a 100	40	26
70x120 R	da 65 a 70	da 100 a 120	40	32,5
70x140 R	da 65 a 70	da 120 a 140	40	37
70x160 R	da 65 a 70	da 140 a 160	40	41,5
70x180 R	da 65 a 70	da 160 a 180	40	46
80x80 Q	da 75 a 80	da 75 a 80	40	22,5
80x100 R	da 75 a 80	da 80 a 100	40	31,5
80x120 R	da 75 a 80	da 100 a 120	40	36,5
80x140 R	da 75 a 80	da 120 a 140	40	41,5
80x160 R	da 75 a 80	da 140 a 160	40	46,5
80x180 R	da 75 a 80	da 160 a 180	40	52
80x200 R	da 75 a 80	da 180 a 200	40	57
90x90 Q	da 85 a 90	da 85 a 90	45	27,5
90x100 R	da 85 a 90	da 90 a 100	45	32
90x120 R	da 85 a 90	da 100 a 120	45	40,5
90x140 R	da 85 a 90	da 120 a 140	45	46
90x160 R	da 85 a 90	da 140 a 160	45	51,5
90x180 R	da 85 a 90	da 160 a 180	45	57
90x200 R	da 85 a 90	da 180 a 200	45	63
100x100 Q	da 95 a 100	da 95 a 100	50	33
100x120 R	da 95 a 100	da 100 a 120	50	44,5
100x140 R	da 95 a 100	da 120 a 140	50	53
100x160 R	da 95 a 100	da 140 a 160	50	58
100x180 R	da 95 a 100	da 160 a 180	50	65
100x200 R	da 95 a 100	da 180 a 200	50	69



PRO H3 (A)

P x L	P	L	L1	KG
70x90 R	da 67 a 70	da 87 a 90	40	20
70x100 R	da 67 a 70	da 97 a 100	40	22
70x120 R	da 67 a 70	da 117 a 120	40	26
70x140 R	da 67 a 70	da 137 a 140	40	30
80x100 R	da 77 a 80	da 97 a 100	40	24,5
80x120 R	da 77 a 80	da 117 a 120	40	29
80x140 R	da 77 a 80	da 137 a 140	40	34
80x160 R	da 77 a 80	da 157 a 160	40	38,5
90x120 R	da 87 a 90	da 117 a 120	45	32
90x140 R	da 87 a 90	da 137 a 140	45	37,5
90x160 R	da 87 a 90	da 157 a 160	45	43
120x120 Q	da 117 a 120	da 117 a 120	60	43



TRENDY T H3 (B)

P x L	P	L	L1	KG
80x80 T	da 77,5 a 80	da 77,5 a 80	20	22,5
90x90 T	da 87,5 a 90	da 87,5 a 90	20	30



WOODY H3 (A)

P x L	P	L	L1	KG
70x90 R	da 65 a 70	90	40	22
70x100 R	da 65 a 70	da 90 a 100	40	26,5
70x120 R	da 65 a 70	da 110 a 120	40	31,5
70x160 R	da 65 a 70	160	40	38,5
70x180 R	da 65 a 70	da 160 a 180	40	47,5
80x100 R	da 75 a 80	da 90 a 100	40	30
80x120 R	da 75 a 80	da 110 a 120	40	35
80x140 R	da 75 a 80	da 130 a 140	40	40,5
80x160 R	da 75 a 80	da 150 a 160	40	43
80x180 R	da 75 a 80	da 160 a 180	40	53,5
90x90 Q	da 85 a 90	90	45	27,5
90x100 R	da 85 a 90	da 90 a 100	45	33
90x120 R	da 85 a 90	da 110 a 120	45	39
90x140 R	da 85 a 90	da 130 a 140	45	44,5



TRENDY LINE H3 (C)

P x L	P	L	L1	KG
70x90 R	da 68 a 70	da 88 a 90	15	20,5
70x100 R	da 68 a 70	da 98 a 100	15	22,5
70x120 R	da 68 a 70	da 118 a 120	15	26,5
70x140 R	da 68 a 70	da 138 a 140	15	31
80x100 R	da 78 a 80	da 98 a 100	15	25
80x120 R	da 78 a 80	da 118 a 120	15	30
80x140 R	da 78 a 80	da 138 a 140	15	34,5
90x120 R	da 88 a 90	da 118 a 120	15	32,5
90x140 R	da 88 a 90	da 138 a 140	15	38



JUTA H3 (C)

P x L	P	L	L1	KG
70x100 R	da 65 a 70	da 90 a 100	20	25,5
70x120 R	da 65 a 70	da 110 a 120	20	30
80x100 R	da 75 a 80	da 90 a 100	20	28,5
80x120 R	da 75 a 80	da 110 a 120	20	33,5
80x140 R	da 75 a 80	da 130 a 140	20	38,5
80x160 R	da 75 a 80	da 150 a 160	20	43,5
90x120 R	da 85 a 90	da 110 a 120	20	37,5
90x140 R	da 85 a 90	da 130 a 140	20	43



WELL PLUS H3,5 (C)

P x L	P	L	L1	KG
70x90 R	da 68 a 70	da 88 a 90	15	22
70x100 R	da 68 a 70	da 98 a 100	15	24
70x120 R	da 68 a 70	da 118 a 120	15	29
70x140 R	da 68 a 70	da 138 a 140	15	33
80x100 R	da 78 a 80	da 98 a 100	15	26,5
80x120 R	da 78 a 80	da 118 a 120	15	31,5
80x140 R	da 78 a 80	da 138 a 140	15	37
90x120 R	da 88 a 90	da 118 a 120	15	34
90x140 R	da 88 a 90	da 138 a 140	15	40,5



EASYSTONE H2,5 (D)

P x L	P	L	L1	KG
70x90 R	da 65 a 70	da 80 a 90	40	20,5
70x100 R	da 65 a 70	da 90 a 100	40	22,5
70x120 R	da 65 a 70	da 100 a 120	40	28
70x140 R	da 65 a 70	da 120 a 140	40	32
70x160 R	da 65 a 70	da 140 a 160	40	36
80x80 Q	da 75 a 80	da 75 a 80	40	19,5
80x90 R	da 75 a 80	da 80 a 90	40	22,5
80x100 R	da 75 a 80	da 90 a 100	40	25
80x120 R	da 75 a 80	da 100 a 120	40	31
80x140 R	da 75 a 80	da 120 a 140	40	35,5
80x160 R	da 75 a 80	da 140 a 160	40	40,5
90x90 Q	da 85 a 90	da 85 a 90	45	24
90x100 R	da 85 a 90	da 90 a 100	40	27,5
90x120 R	da 85 a 90	da 100 a 120	40	35
90x140 R	da 85 a 90	da 120 a 140	40	39,5
90x160 R	da 85 a 90	da 140 a 160	40	45



EASYSTONE GRIP H3 (E)

P x L	P	L	L1	KG
80x120 R	da 75 a 80	da 100 a 120	9,7	37
80x140 R	da 75 a 80	da 120 a 140	9,7	42
80x160 R	da 75 a 80	da 140 a 160	9,7	47
90x120 R	da 85 a 90	da 100 a 120	9,7	41
90x140 R	da 85 a 90	da 120 a 140	9,7	46,5
90x160 R	da 85 a 90	da 140 a 160	9,7	52



EASYSTONE GRIP H3 (F)

P x L	P	L	L1	KG
70x120 R	da 65 a 70	da 100 a 120	6,7	33
70x140 R	da 65 a 70	da 120 a 140	6,7	37,5
70x160 R	da 65 a 70	da 140 a 160	6,7	42
80x120 R	da 75 a 80	da 100 a 120	6,7	37
80x140 R	da 75 a 80	da 120 a 140	6,7	42,5
80x160 R	da 75 a 80	da 140 a 160	6,7	47
90x120 R	da 85 a 90	da 100 a 120	6,7	41,3
90x140 R	da 85 a 90	da 120 a 140	6,7	47
90x160 R	da 85 a 90	da 140 a 160	6,7	52,5



IT ATTENZIONE:
Il piatto TRENDY LINE, PRO e WELL PLUS è a misura fissa a tutto catino. Non si effettuano, quindi, fuori misura.
I piatti possono essere tagliati solo in opera con la flex (vedi tabella).

EN ATTENTION:
The shower tray TRENDY LINE, PRO and WELL PLUS has a fixed measure and it is completely basin-shaped.
Outsized measures are not possible.
The shower trays can be cut before installation with a grinding machine (check the chart).

DE VORSICHT:
TRENDY LINE, PRO und WELL PLUS Duschwanne ist nur in Standardmaßen erhältlich und ist eine Ganz-Mulde-Duschwanne.
Keine Sondermaße möglich.
Die Duschwannen können vor Ort mit einem Diamant-Trennschneider geschnitten werden (s. Tabelle).

FR ATTENTION:
Le receveur de douche TRENDY LINE, PRO et WELL PLUS a une mesure fixe et il est complètement à cuvette.
On ne réalise pas de sur-mesure.
Les receveurs peuvent être découpés sur place seulement avec le disque diamanté (voir tableau).



IT Specificare sempre la misura desiderata (vedi tabella).
Il piatto può essere tagliato anche in opera con la flex.
Se viene tagliato in azienda il bordo viene ripristinato, per il modello EASYSTONE la parte ripristinata sarà liscia.
Per il taglio in profondità la piletta rimane sempre al centro.

EN Always specify the desired size (see table).
The panel can be cut also during installation with a disc grinder.
If the panel is cut in our company the edge will be reconditioned.
For EASYSTONE model the restored side will be smooth.
By special cuts in depth the siphon remains always in the centre.

DE Geben Sie immer die gewünschte Größe an (siehe Tabelle).
Das Paneel kann auch beim Einbau mit dem Winkelschleifer geschnitten werden.
Wird das Paneel in unserer Firma geschnitten, erneuern wir die Kante.
Für das Modell EASYSTONE wird die Seite glatt erneuert.
Bei Sonderschnitten in Tiefe bleibt das Siphon immer in der Mittelpunkt.

FR Spécifier toujours la dimension souhaitée (voir tableau).
Le receveur peut être coupé aussi sur place avec meuleuse.
Si coupé à l'usine le bord vient restauré.
Pour le modèle EASYSTONE la partie découpée sera lisse.
Pour le coupé en profondeur la bonde reste toujours au centre.

_IT INFORMAZIONI TECNICHE - Tagli entro la parte piana

_EN TECHNICAL INFORMATION - Cut within the flat part

_DE TECHNISCHE ANGABEN - Schnitte innerhalb der vollflächigen Masse

_FR INFORMATIONS TECHNIQUES - Découpes dans la partie plane

_IT La tecnologia di produzione Arblu garantisce che i nostri piatti doccia Pietrablu abbiano una parte totalmente piana, non presente in altri piatti, che in caso di taglio al suo interno, porta a un perfetto risultato estetico e funzionale sia a contatto con una parete in vetro di un box doccia, sia vicino al muro.

ATTENZIONE: Il piatto può essere tagliato anche in utenza. Dopo il taglio, per evitare possibili infiltrazioni d'acqua, sigillare la parte lavorata con un leggero strato di silicone.

_EN Arblu production technology ensures that our Pietrablu shower trays have a totally flat part, not present in other trays, which in case of a cut in its inside, leads to a perfect aesthetic and functional result both in contact with a glass of a shower enclosure and close to the wall.

ATTENTION: Shower trays can also be cut before installation. After the cut, in order to avoid water infiltrations, seal the edge with a thin layer of silicone.

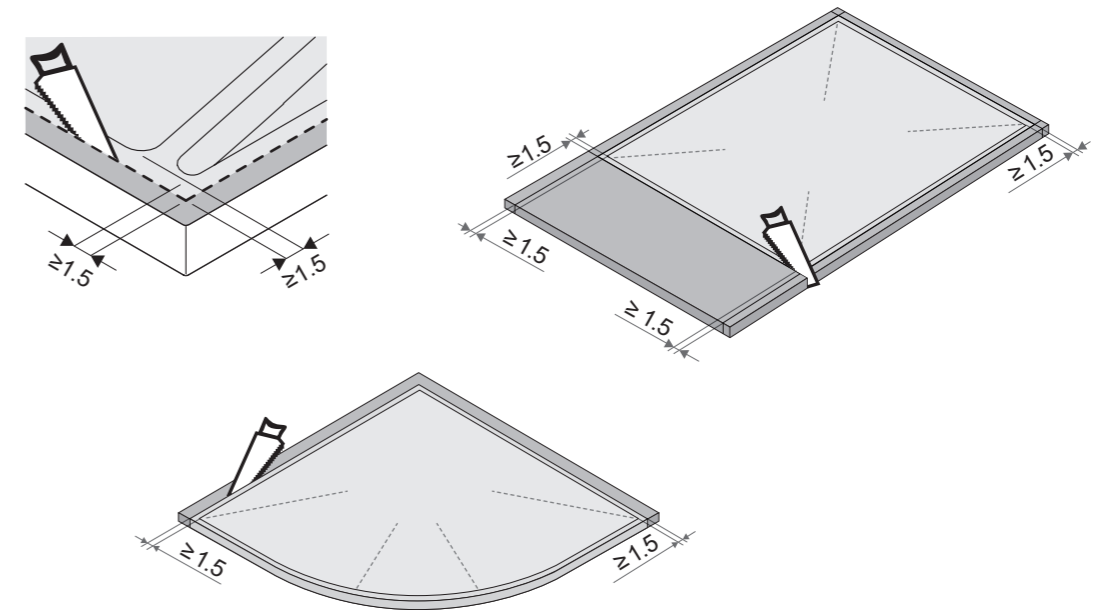
_DE Die Produktionstechnologie von Arblu gewährleistet, dass unsere Pietrablu-Duschwannen eine völlig ebene Fläche haben, die oftmals bei anderen Duschwannen nicht vorhanden sind.

Wenn in dieser Fläche geschnitten wird, erhält man ein perfektes ästhetisches und funktionelles Ergebnis, egal ob in Kontakt mit dem Glas der Duschkabine oder dicht am Mauerwerk.

VORSICHT: Die Duschwanne kann auch beim Einbau geschnitten werden. Nach den Schnitt versiegeln Sie den Schnitt-Bereich mit einer dünner Schicht von Silikon, um Wassereintritt zu vermeiden.

_FR La technologie de production Arblu garantit que nos receveurs de douche Pietrablu ont une partie totalement plane, non présente dans d'autres receveurs, qui en cas de découpe à l'intérieur, conduit à un résultat esthétique et fonctionnel parfait soit au contact d'un verre d'une cabine de douche, soit près d'un mur.

ATTENTION : Le receveur de douche peut être coupé même sur place. Après la découpe, afin d'éviter d'éventuelles infiltrations d'eau, scellez la partie coupée avec une légère couche de silicone.



_IT INFORMAZIONI TECNICHE - Tagli nella zona in pendenza

_EN TECHNICAL INFORMATION - Cut in the sloping area

_DE TECHNISCHE ANGABEN - Schnitte in der neigenden Fläche

_FR INFORMATIONS TECHNIQUES - Découpes dans la partie en pente

_IT Oltre a tale area piana il taglio è sempre possibile, con l'accortezza di posizionare il lato tagliato, in quanto concavo, verso il muro e applicare, nella parte sottostante, la schiuma adesiva poliuretano a espansione controllata ideale per la posa dei piatti doccia in mineralmarmo. In questo modo, il box doccia avrà lo spazio per poter essere installato correttamente su una superficie perfettamente planare.

Posizionare il lato tagliato contro la parete e siliconare il contorno come di consuetudine.

ATTENZIONE: Il piatto può essere tagliato anche in utenza. **Evitare il taglio in prossimità dello scarico.**

Dopo il taglio, per evitare possibili infiltrazioni d'acqua, sigillare la parte lavorata con un leggero strato di silicone.

_EN As well as this flat area, cutting is always possible, with the precaution of positioning the side cut, as it is concave, towards the wall and apply, on the side underneath, the controlled expansion polyurethane adhesive foam ideal for installation of mineral marble shower trays. In this way, the shower enclosure will have the space to be properly installed on a perfectly flat surface. In this way, the shower enclosure will have the space to be properly installed on a perfectly flat surface.

Place the cut side against the wall and silicon the contour as usual.

ATTENTION: Shower trays can also be cut before installation. **Avoid cut close to the drain.**

After the cut, in order to avoid water infiltrations, seal the edge with a thin layer of silicone.

_DE Zusätzlich zu dieser vollflächigen Masse ist ein Zuschnitt immer möglich, wobei darauf zu achten ist, dass die Schnittseite, da sie konkav ist, zur Wand hin ausgerichtet wird und der Innen-gewölbte Hohlraum darunter mit Polyurethan-Klebschaum mit kontrollierter Ausdehnung - ideal für die Verlegung von Mineralmarmor-Duschwannen - ausgefüllt wird. Auf diese Weise hat die Duschkabine den nötigen Platz, um auf einer vollkommen ebenen Fläche installiert zu werden.

Legen Sie die Schnittseite an die Wand/Mauerwerk und silikonieren Sie die Kontur wie gewohnt.

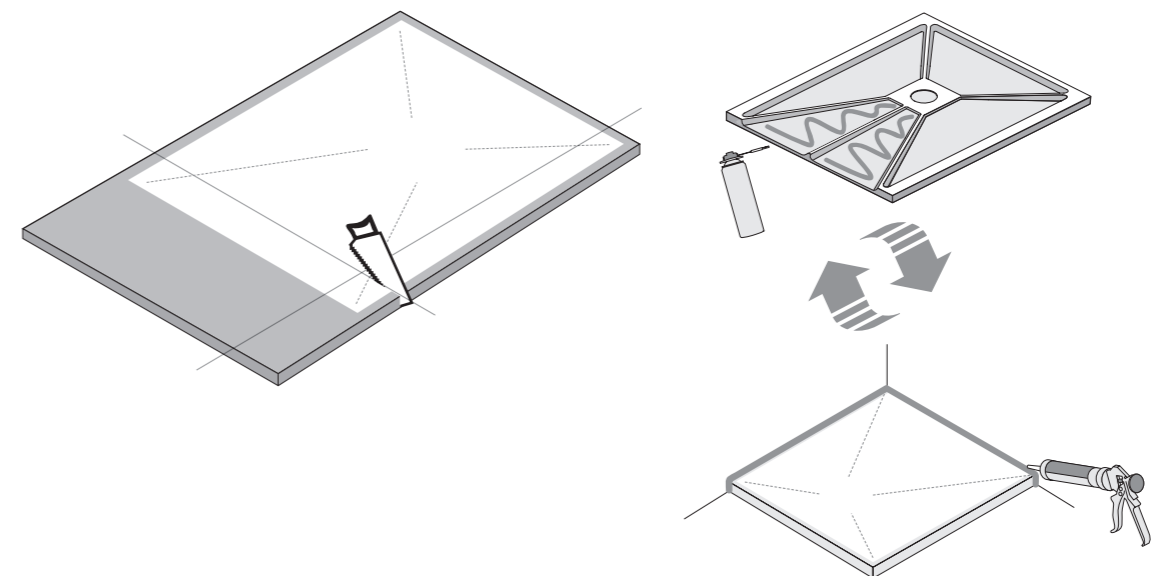
VORSICHT: Die Duschwanne kann auch beim Einbau geschnitten werden. **Vermeiden Sie Schnitte in der Nähe des Ablaufbereichs.** Nach den Schnitt versiegeln Sie den Schnitt-Bereich mit einer dünner Schicht von Silikon, um Wassereintritt zu vermeiden.

_FR En plus de la partie plane, la découpe dans la partie en pente est toujours possible, en veillant à mettre le côté découpé, car concave, vers le mur et appliquer en dessous une mousse adhésive en polyuréthane à expansion contrôlée, idéale pour la pose de receveurs de douche en marbre minéral. De cette façon, la cabine de douche aura l'espace nécessaire pour être correctement installée sur une surface parfaitement plane.

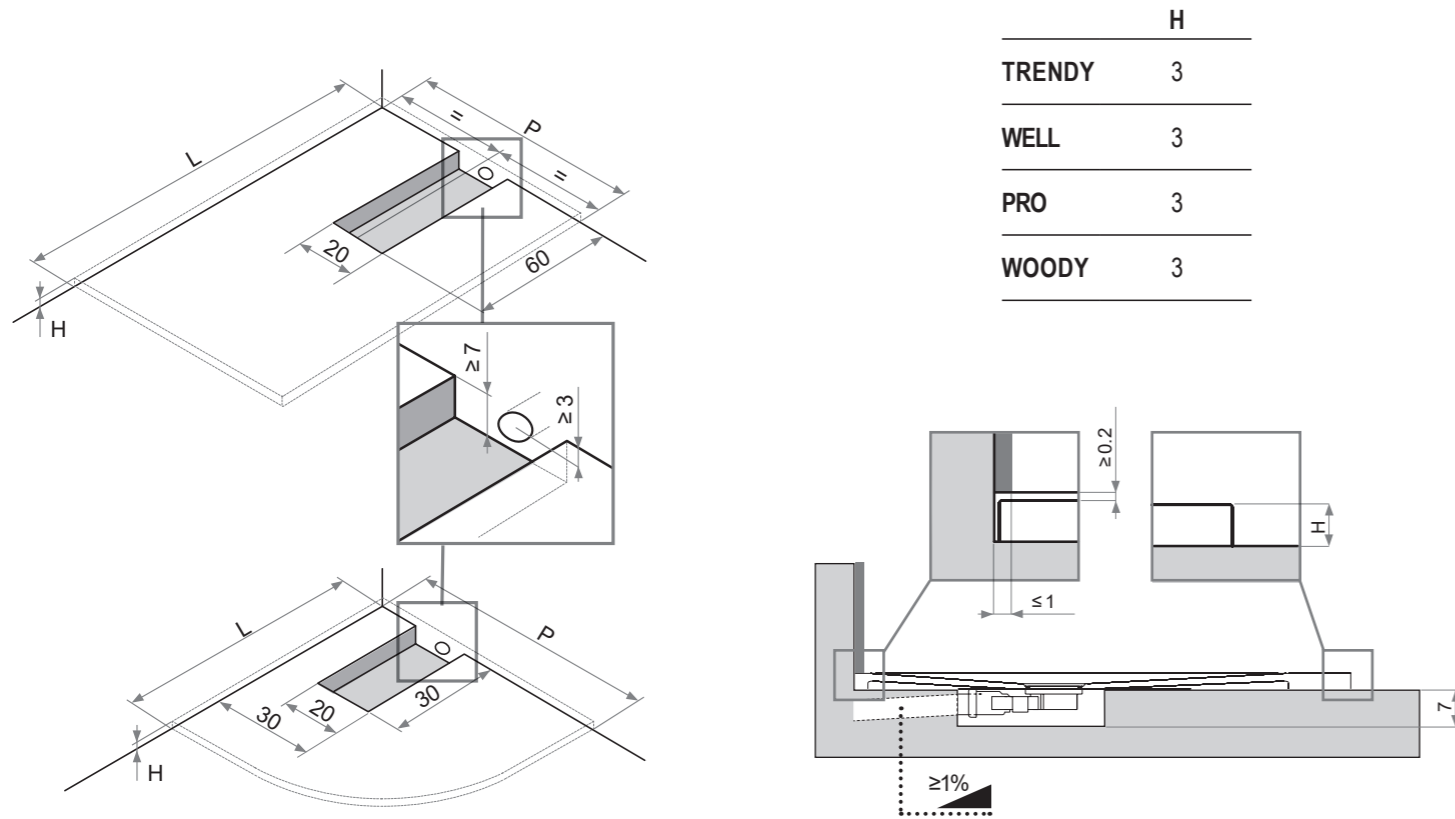
Placez le côté découpé contre le mur et silikoner le contour comme d'habitude. fonctionnel parfait soit au contact d'un verre d'une cabine de douche, soit près d'un mur.

ATTENTION : Le receveur de douche peut être coupé même sur place. **Évitez de découper près de la bonde.**

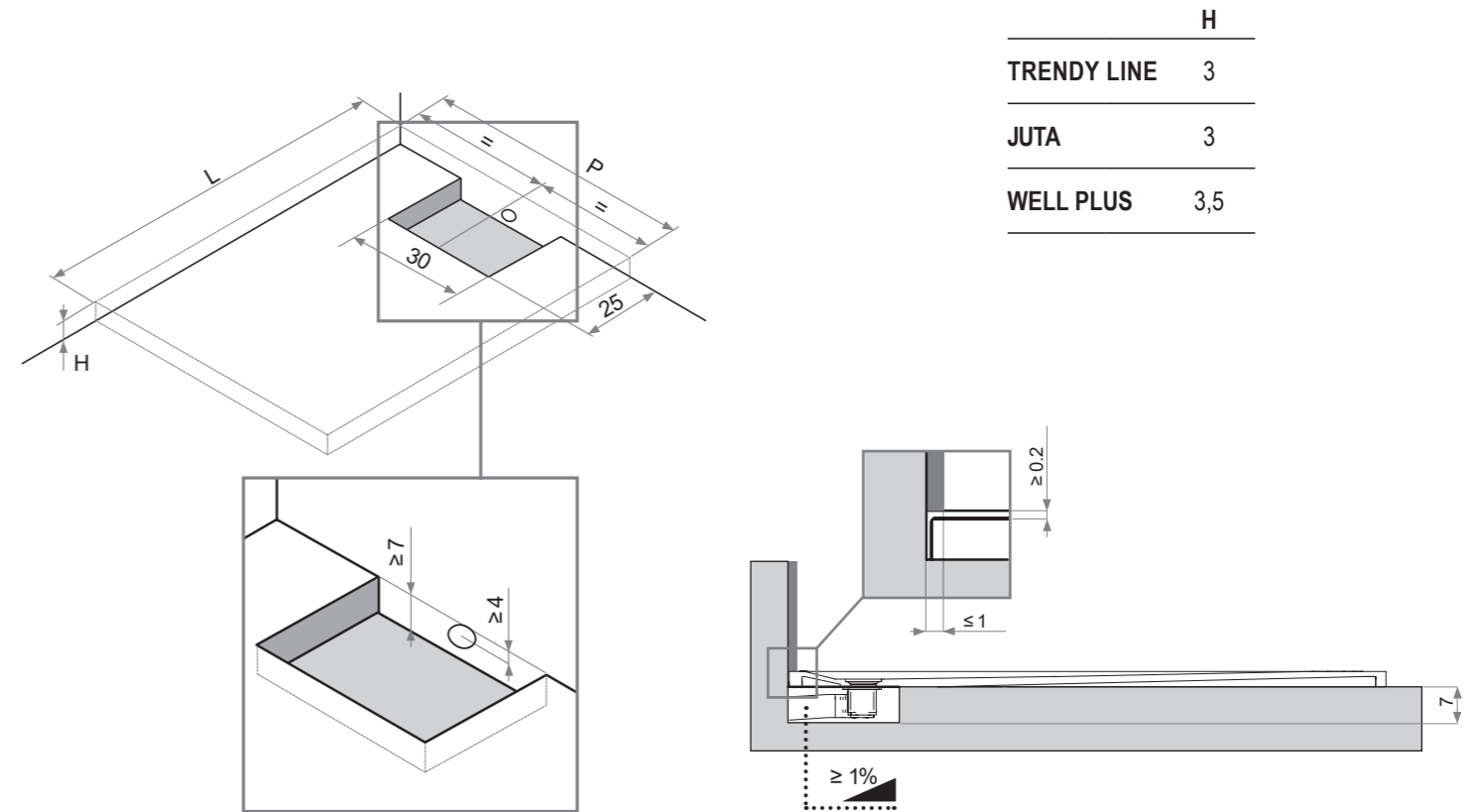
Après la découpe, afin d'éviter d'éventuelles infiltrations d'eau, scellez la partie coupée avec une légère couche de silicone.



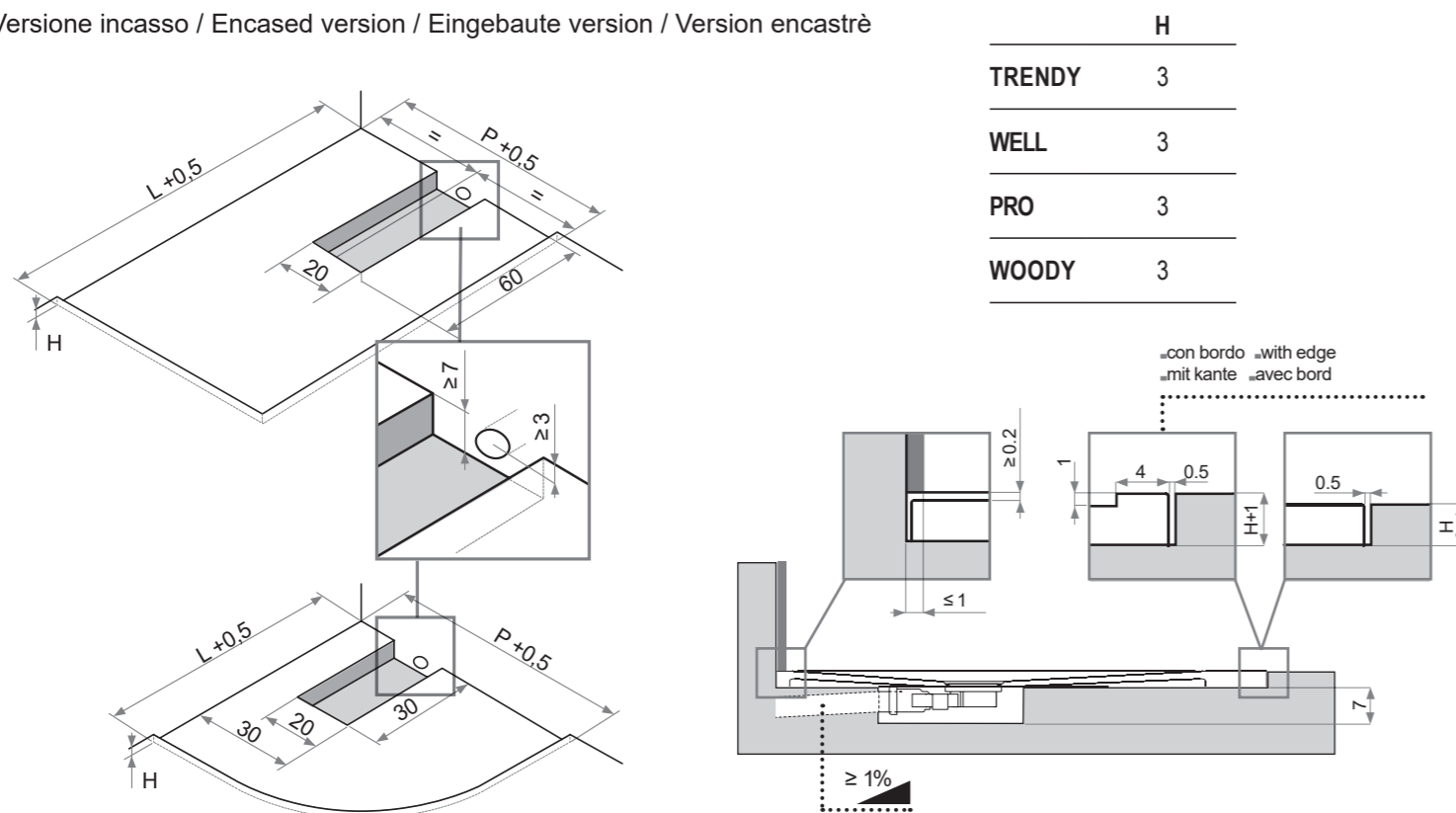
Versione a pavimento / Version on floor / Bodenausführung / Version au sol



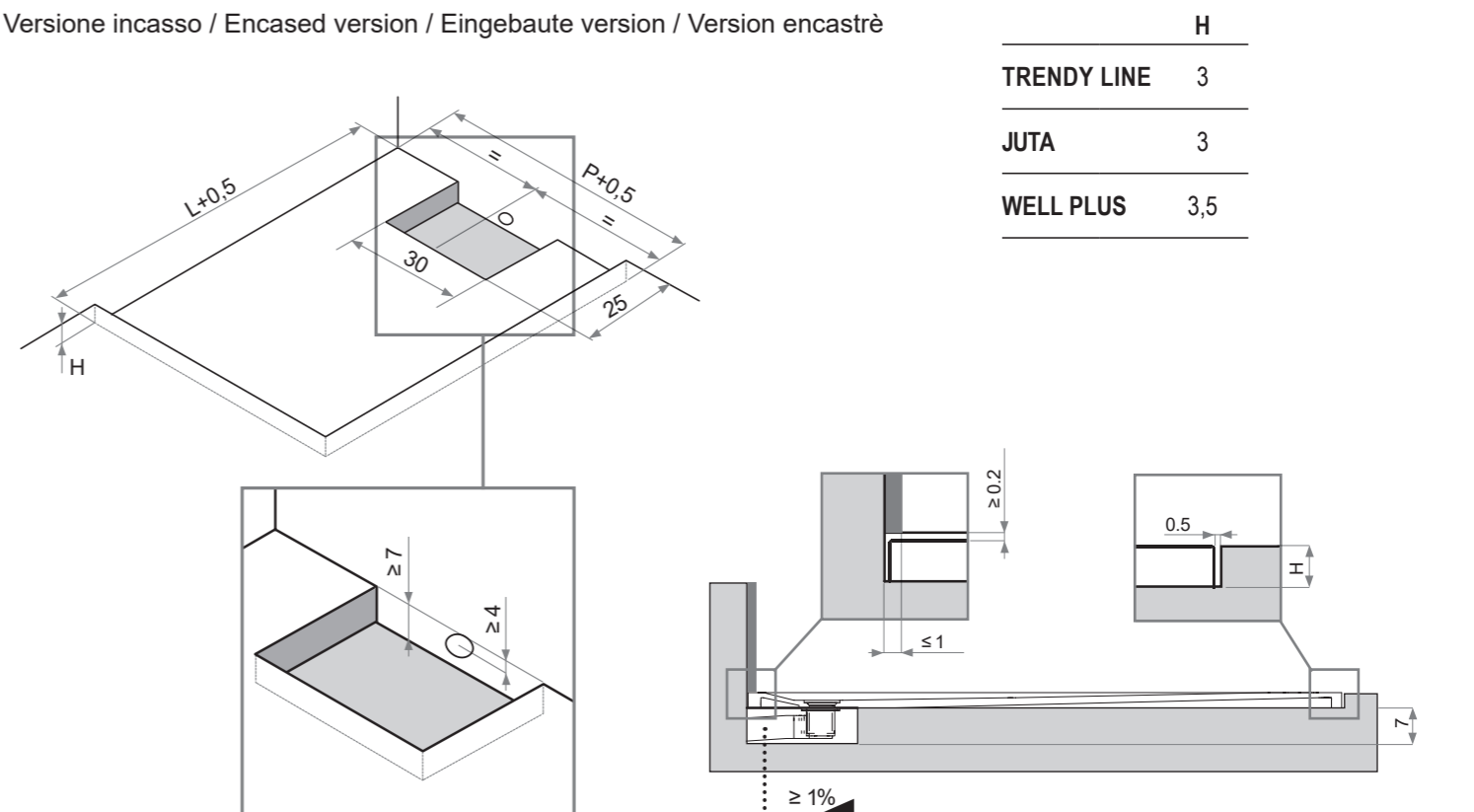
Versione a pavimento / Version on floor / Bodenausführung / Version au sol



Versione incasso / Encased version / Eingebaute version / Version encastré

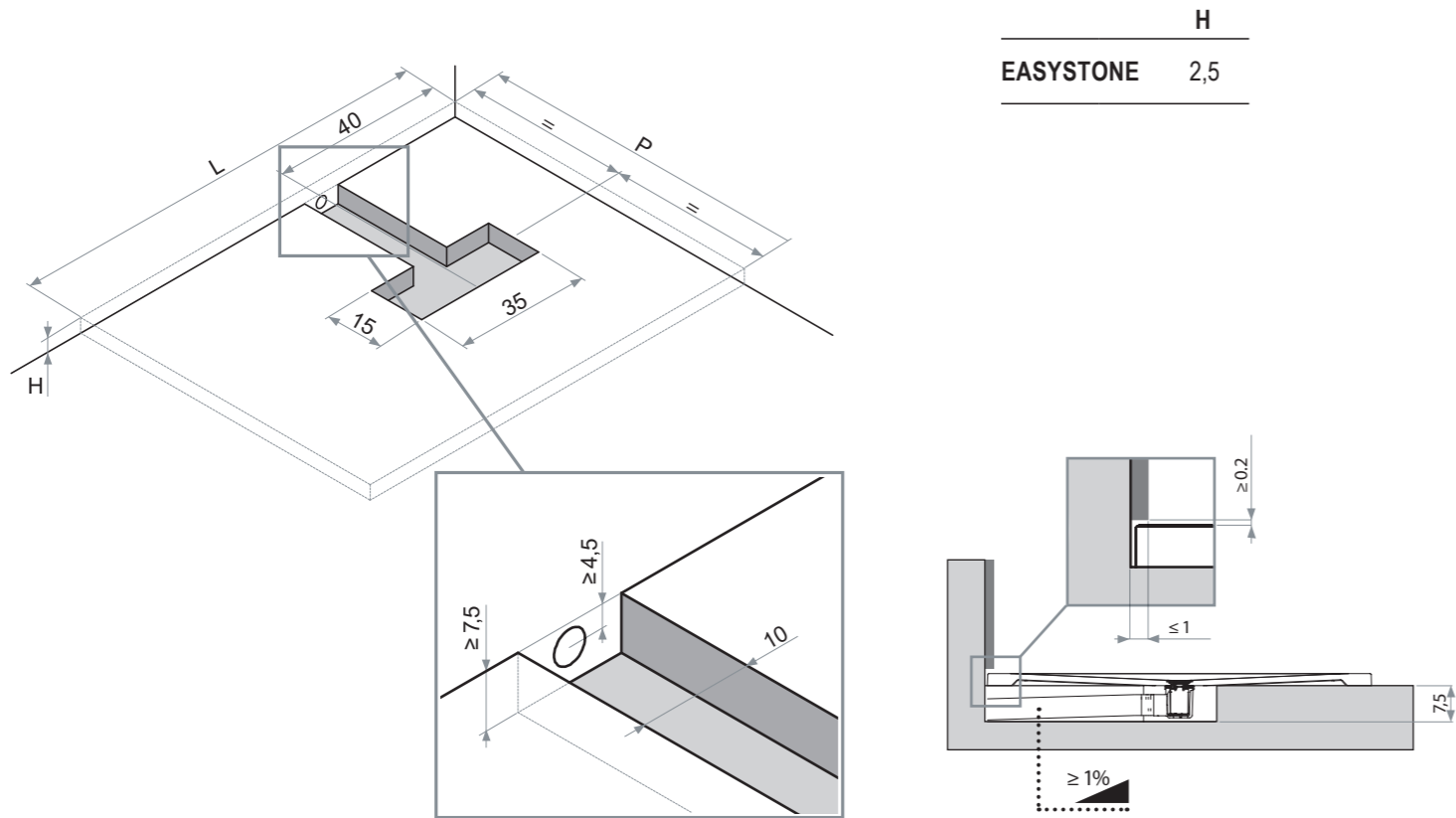


Versione incasso / Encased version / Eingebaute version / Version encastré

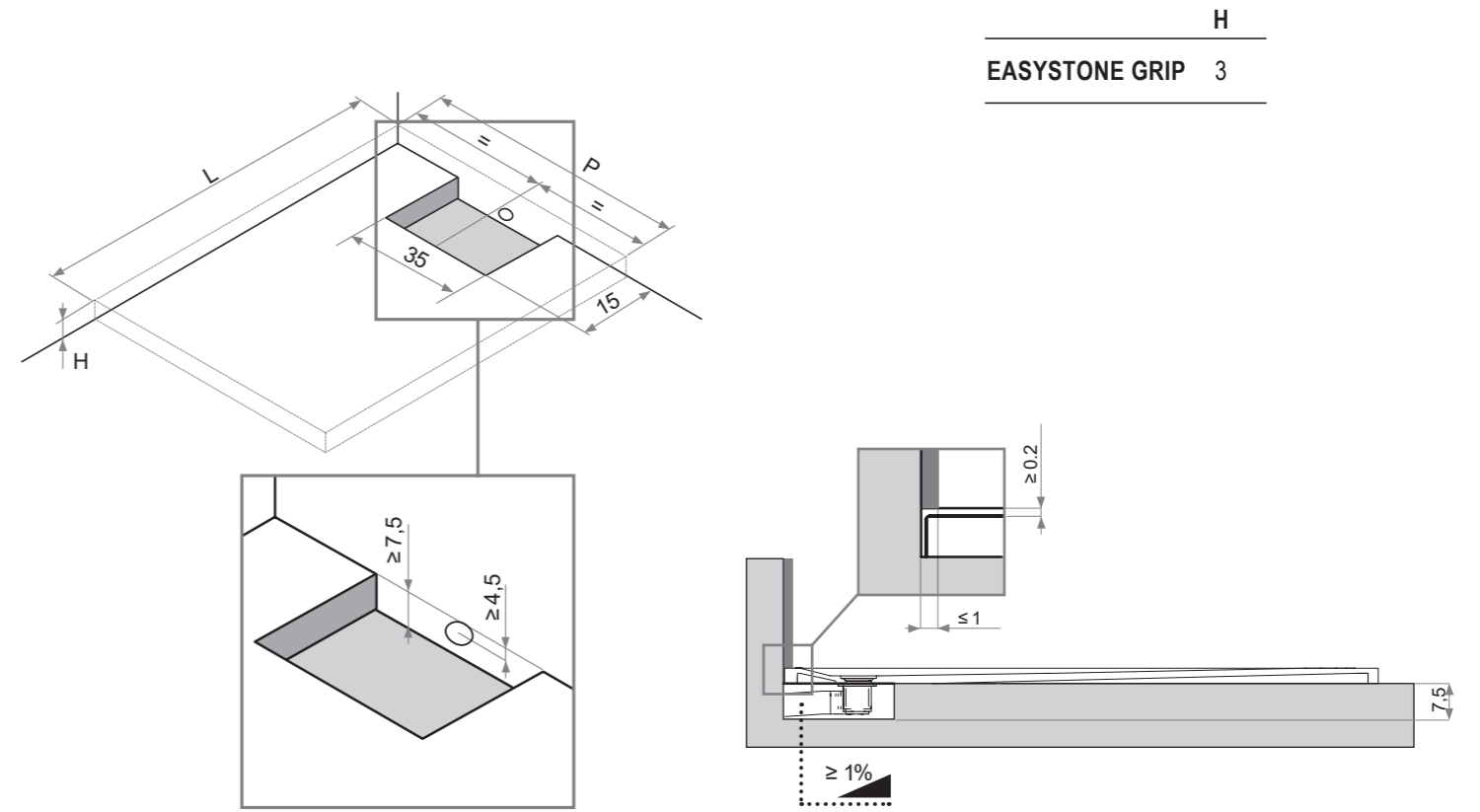


Per ulteriori informazioni vedi sito www.arblu.com
 For further solutions see the website www.arblu.com
 Für weitere Informationen besuchen Sie bitte die Website unter www.arblu.com
 Pour toute information complémentaire, veuillez visiter notre site Internet www.arblu.com

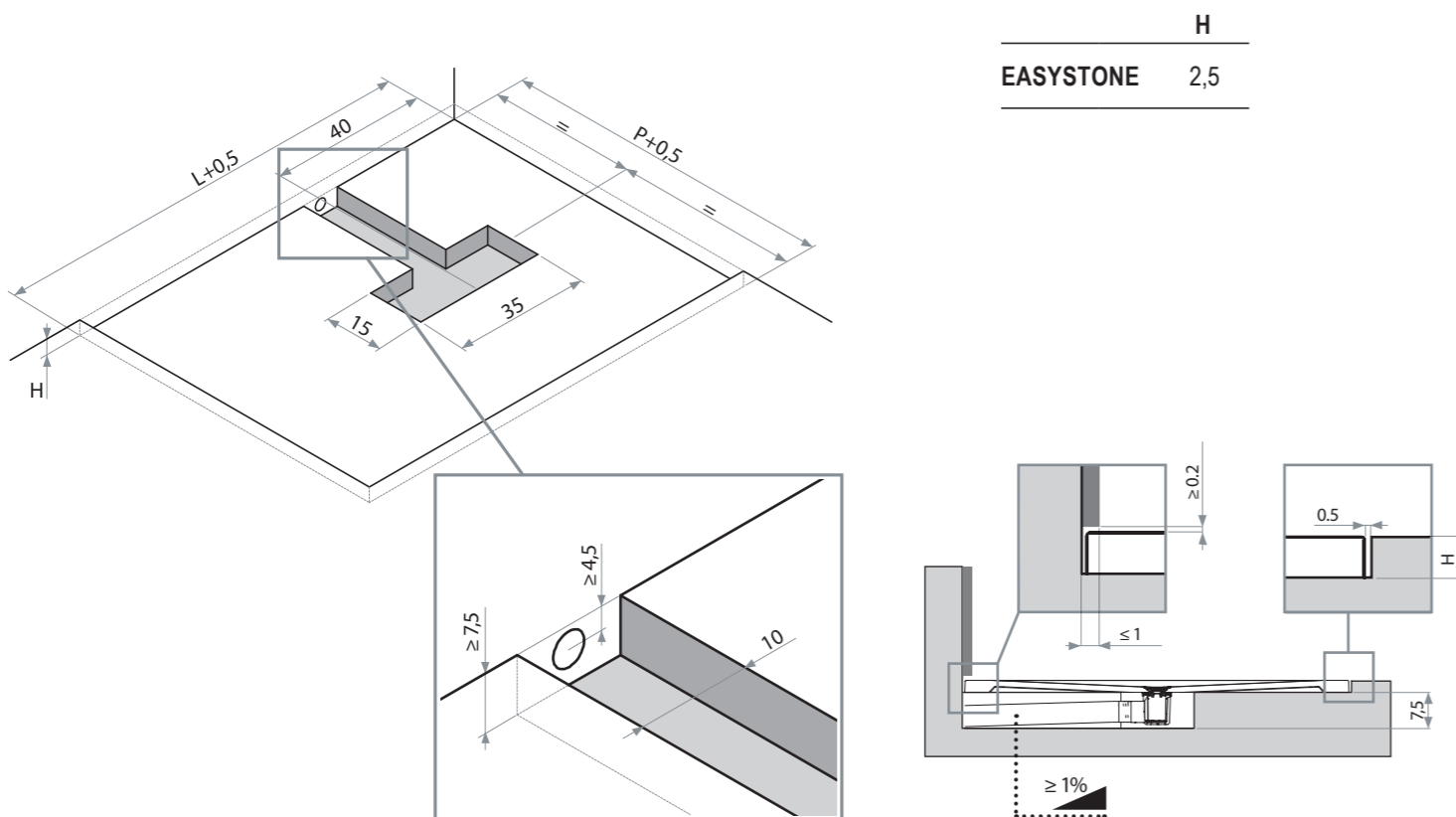
Versione a pavimento / Version on floor / Bodenausführung / Version au sol



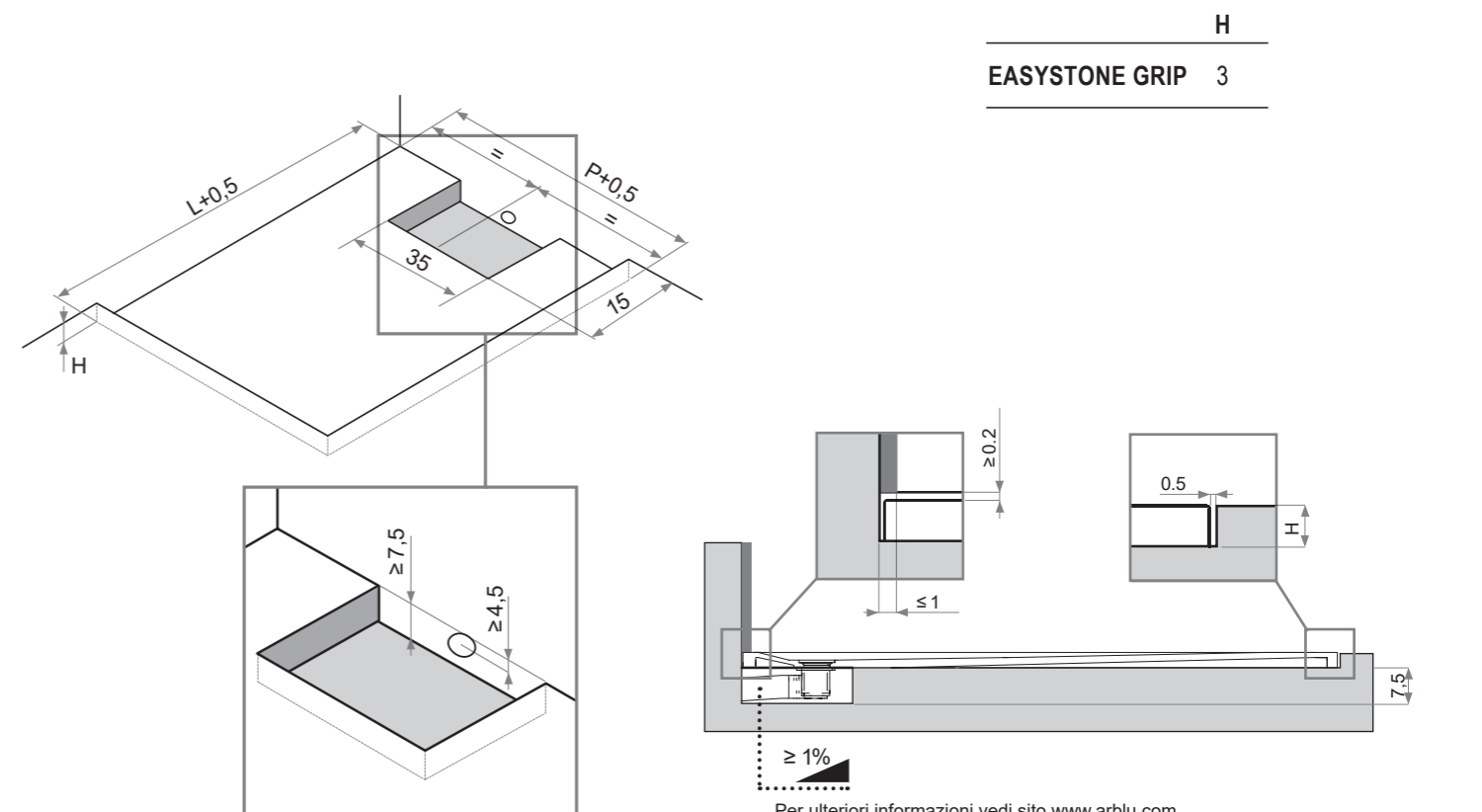
Versione a pavimento / Version on floor / Bodenausführung / Version au sol



Versione incasso / Encased version / Eingebaute version / Version encastré



Versione incasso / Encased version / Eingebaute version / Version encastré



Per ulteriori informazioni vedi sito www.arblu.com
 For further solutions see the website www.arblu.com
 Für weitere Informationen besuchen Sie bitte die Website unter www.arblu.com
 Pour toute information complémentaire, veuillez visiter notre site Internet www.arblu.com