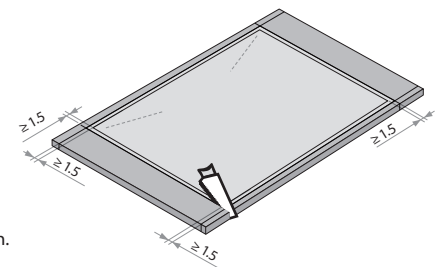


VELVET H2			
P x L	P	L	KG
70x120 R	da 60,5 a 70	da 110 a 120	27
80x80 Q	da 70,5 a 80	da 70 a 80	20,5
80x100 R	da 70,5 a 80	da 90 a 100	25,5
80x120 R	da 70,5 a 80	da 110 a 120	30,5
80x140 R	da 70,5 a 80	da 130 a 140	36
80x160 R	da 70,5 a 80	da 140 a 160	41,5
80x180 R	da 70,5 a 80	da 140 a 180	46
90x90 Q	da 80,5 a 90	da 80 a 90	26
90x120 R	da 80,5 a 90	da 110 a 120	35
90x140 R	da 80,5 a 90	da 130 a 140	40
90x160 R	da 80,5 a 90	da 140 a 160	46,5
90x180 R	da 80,5 a 90	da 140 a 180	54

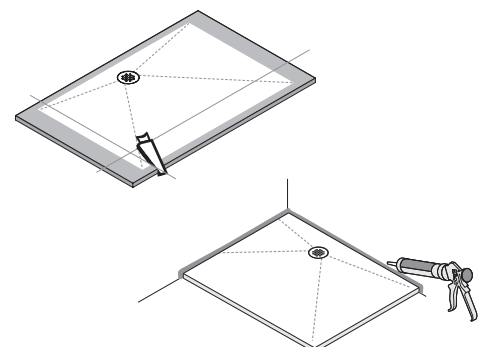
_IT INFORMAZIONI TECNICHE - Tagli entro la parte piana
_EN TECHNICAL INFORMATION - Cut within the flat part
_DE TECHNISCHE ANGABEN - Schnitte innerhalb der vollflächigen Masse
_FR INFORMATIONS TECHNIQUES - Découpes dans la partie plane

- IT La tecnologia di produzione Arblu garantisce che i nostri piatti doccia TecnoBlu abbiano una parte totalmente piana, non presente in altri piatti, che in caso di taglio al suo interno, porta a un perfetto risultato estetico e funzionale sia a contatto con una parete in vetro di un box doccia, sia vicino al muro. Se tagliato in opera il bordo è ripristinabile con Scotch-Brite® e può essere a vista.
- EN Arblu production technology ensures that our TecnoBlu shower trays have a totally flat part, not present in other trays, which in case of a cut in its inside, leads to a perfect aesthetic and functional result both in contact with a glass of a shower enclosure and close to the wall. If the shower tray is cut on site, the edge can be restored with Scotch-Brite® and can be exposed.
- DE Die Produktionstechnologie von Arblu gewährleistet, dass unsere TecnoBlu-Duschwannen eine völlig ebene Fläche haben, die oftmals bei anderen Duschwannen nicht vorhanden sind. Wenn in dieser Fläche geschnitten wird, erhält man ein perfektes ästhetisches und funktionelles Ergebnis, egal ob in Kontakt mit dem Glas der Duschkabine oder dicht am Mauerwerk. Wenn es auf der Baustelle geschnitten wird, kann der Rand mit Scotch Brite wiederhergestellt werden und kann sichtbar sein.
- FR La technologie de production Arblu garantit que nos receveurs de douche TecnoBlu ont une partie totalement plane, non présente dans d'autres receveurs, qui en cas de découpe à l'intérieur, conduit à un résultat esthétique et fonctionnel parfait soit au contact d'un verre d'une cabine de douche, soit près d'un mur. Si découpé sur place, le bord peut être restauré avec une éponge scotch-brite et resté ainsi visible.

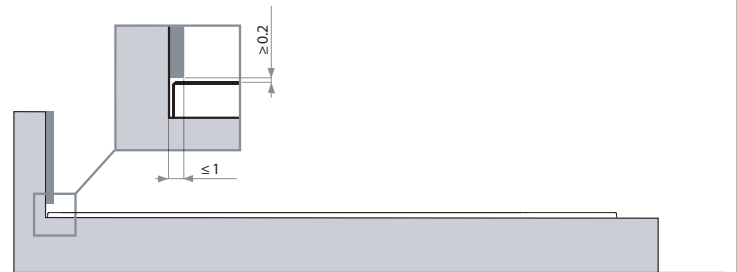
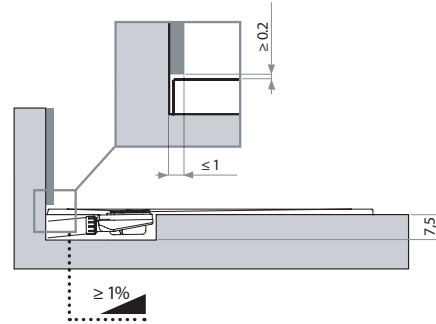
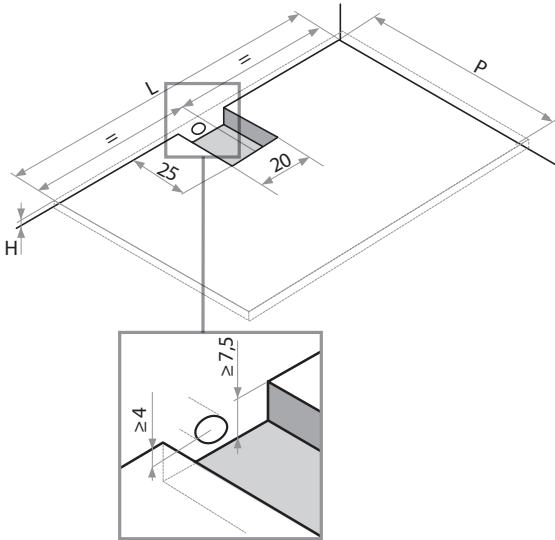


_IT INFORMAZIONI TECNICHE - Tagli nella zona in pendenza
_EN TECHNICAL INFORMATION - Cut in the sloping area
_DE TECHNISCHE ANGABEN - Schnitte in der neigenden Fläche
_FR INFORMATIONS TECHNIQUES - Découpes dans la partie en pente

- IT Oltre a tale area piana il taglio è sempre possibile, con l'accortezza di posizionare il lato tagliato, in quanto concavo, verso il muro e silconare il contorno come di consuetudine. **ATTENZIONE:** Il piatto può essere tagliato anche in utenza. **Evitare il taglio in prossimità dello scarico.**
- EN As well as this flat area, cutting is always possible, with the precaution of positioning the side cut, as it is concave, towards the wall and silicon the contour as usual. **ATTENTION:** Shower trays can also be cut before installation. Avoid cut close to the drain.
- DE Zusätzlich zu dieser vollflächigen Masse ist ein Zuschnitt immer möglich, wobei darauf zu achten ist, dass die Schnittseite, da sie konkav ist, zur Wand hin ausgerichtet wird und silikonieren Sie die Kontur wie gewohnt. **VORSICHT:** Die Duschwanne kann auch beim Einbau geschnitten werden. Vermeiden Sie Schnitte in der Nähe des Ablaufbereichs.
- FR En plus de cette zone plane, la coupe dans la partie en pente est toujours possible, en veillant à mettre le côté coupé vers le mur et silconer le contour comme d'habitude. **ATTENTION:** Le receveur de douche peut être coupé même sur place. Évitez de découper près de la bonde.



Versione a pavimento / Version on floor / Bodenausführung / Version au sol



Versione incasso / Encased version / Eingebaute version / Version encastré

